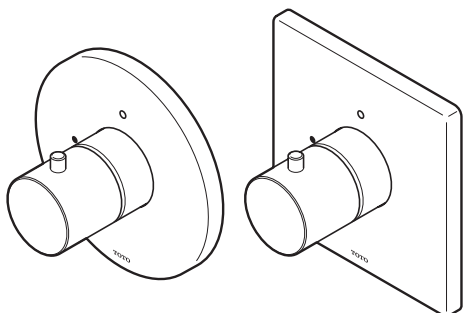
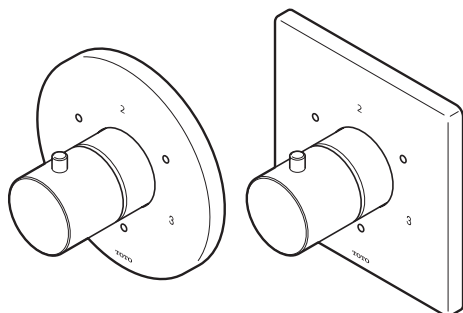


Shower trim  
Borde de ducha  
Robinetterie de douche  
Acabamento do chuveiro



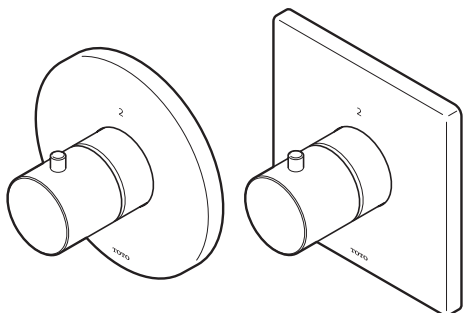
TBV01101U

TBV02101U



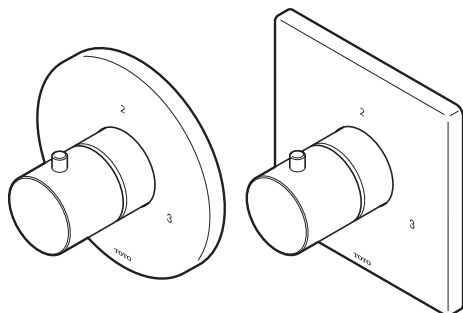
TBV01102U

TBV02102U



TBV01103U

TBV02103U



TBV01104U

TBV02104U

Warranty Registration and Inquiry

For product warranty registration, TOTO U.S.A. Inc. recommends online warranty registration. Please visit our web site <http://www.totousa.com>. If you have questions regarding warranty policy or coverage, please contact TOTO U.S.A. Inc., Customer Service Department, 1155 Southern Road, Morrow, GA 30260 (888) 295-8134 or (678) 466-1300 when calling from outside of U.S.A.

## TABLE OF CONTENTS

Thank you for Choosing TOTO!.....	2	Included parts.....	3
Care and Cleaning.....	2	Installation Procedure.....	4
Warnings.....	2	Warranty.....	7
Before Installation.....	2	Rough-in dimensions.....	26
Tools you will need.....	3		

## THANK YOU FOR CHOOSING TOTO!

The mission of TOTO is to provide the world with healthy, hygienic and more comfortable lifestyles. We design every product with the balance of form and function as a guiding principle. Congratulations on your choice.

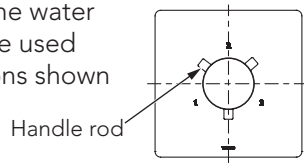
## CARE AND CLEANING

Your new shower is designed for years of trouble-free performance. Keep it looking new by cleaning it periodically with mild soap, rinsing thoroughly with warm water and drying with a clean, soft cloth. Do not use abrasive cleaners, steel wool or harsh chemicals, as these will dull the finish. Failure to follow these instructions may void your warranty.

## WARNINGS

For safe operation of the valve, please observe the following:

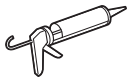
- Operating Pressure:
  - Minimum Pressure.....20 psi (138 kPa), dynamic
  - Maximum Pressure.....80 psi (551 kPa), static
- Do not solder the connections directly to the valve as damage to the internal components may occur.
- Do not use this product at an ambient temperature below 32°F (0°C).
- For products TBV01104U and TBV02104U, the water flow will be small and the product can not be used when the handle rod are in the three positions shown in the figure.



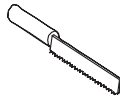
## BEFORE INSTALLATION

- Observe all local plumbing codes.
- Make sure the water supply is shut off at the stop valve.
- Read these instructions carefully to ensure proper installation.
- TOTO reserves the right to update product design without notice.

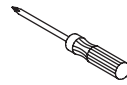
# TOOLS YOU WILL NEED



Silicon caulk



Hacksaw

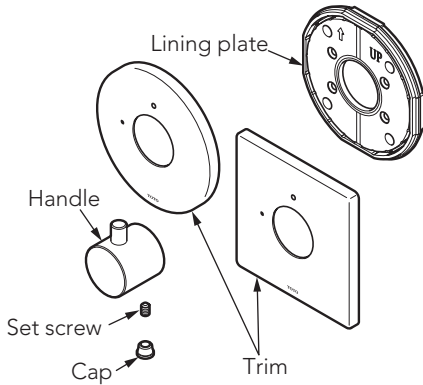


Screwdriver

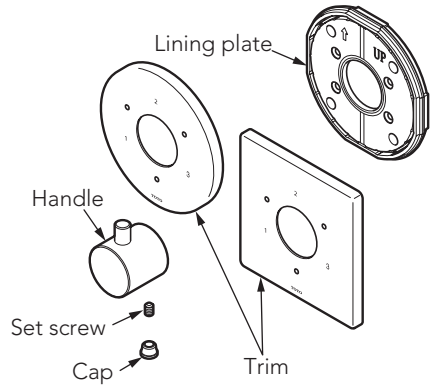
# INCLUDED PARTS

■ Check to make sure you have the following parts indicated below:

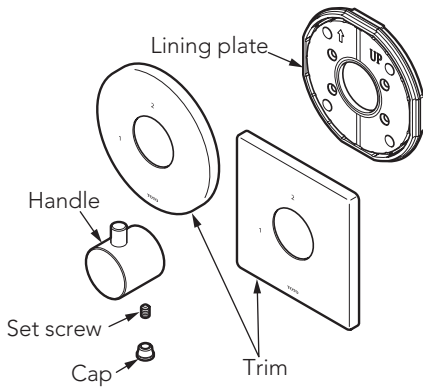
## TBV01101U / TBV02101U



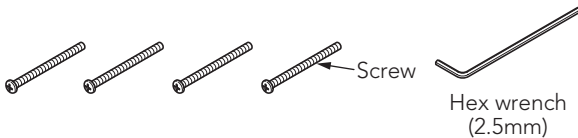
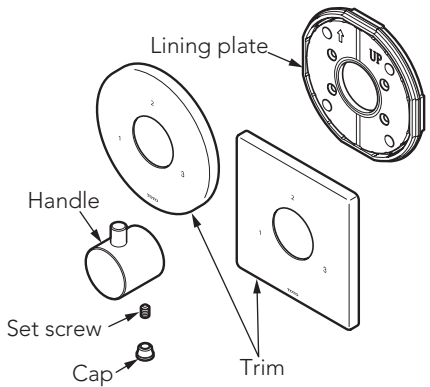
## TBV01102U / TBV02102U



## TBV01103U / TBV02103U



## TBV01104U / TBV02104U

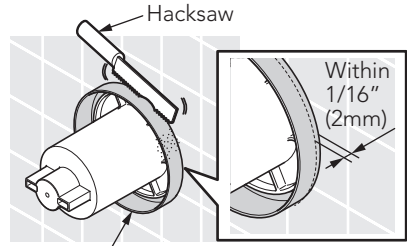


# INSTALLATION PROCEDURE

ENGLISH

## I. Preparing the Trim installation area

1. Use hacksaw to remove excess portion of outer plaster guard that extends from the wall surface. The space between the convex edge of the outer plaster guard and the wall surface needs to be within  $1/16''$  (2mm).

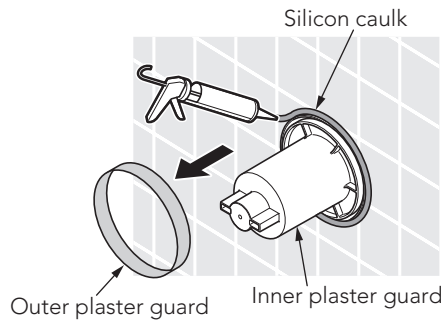


Outer plaster guard

### WARNING:

- Keep a neat edge and make sure no edges are recessed into the wall surface when removing the outer plaster guard for the valve.
- When cutting, the plaster guard may get scratched, this does not adversely affect the product.

2. Apply silicone caulk uniformly and cover the gap between the outer plaster guard and the wall surface. Make sure adhesive is applied evenly and not convex to the wall surface.
3. Remove and discard the inner plaster guard.



Outer plaster guard

Inner plaster guard

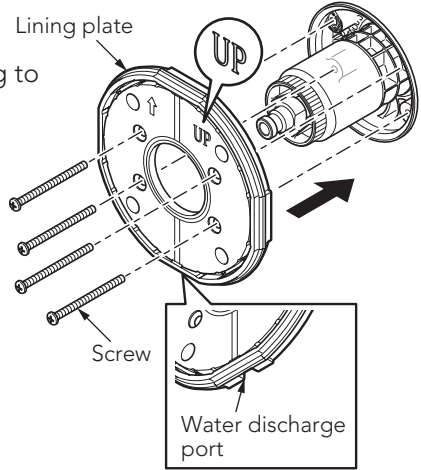
# INSTALLATION PROCEDURE

## II. Installation of Trim

1. Position and insert lining plate according to the "UP" label on product.
2. Use a screwdriver to manually fasten the screws on the lining plate.

### WARNING:

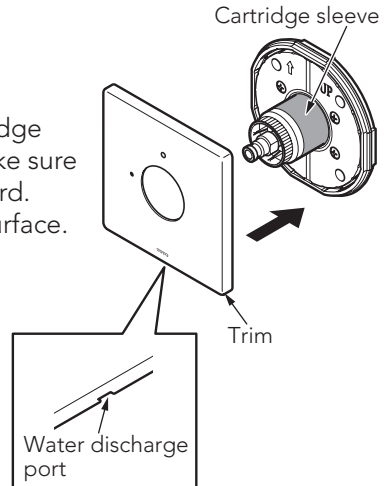
- Before installing lining plate, perform a pressure test and verify that both (HOT and COLD) water valves are completely open.
- Pay attention to the direction of the lining plate when installing. The water discharge port is located at the BOTTOM of the plate.
- DO NOT apply sealant to lining plate as this may block water discharge port. Lining plate includes a foam sealing strip.
- When fastening the screws on the lining plate, make sure to compress firmly. There should be no gap between the lining plate and the wall surface.
- DO NOT use an electric wrench to fasten screws, these should be tightened manually.



3. Align and insert the trim through the cartridge sleeve cover and over the lining plate. Make sure the water discharge port is facing downward.
4. Keep the trim within 1/16" (1mm) of wall surface.

### WARNING:

- DO NOT scratch the cartridge sleeve when installing the trim.
- DO NOT apply waterproof caulk around the trim as this may interfere with the water discharge port located underneath the trim.

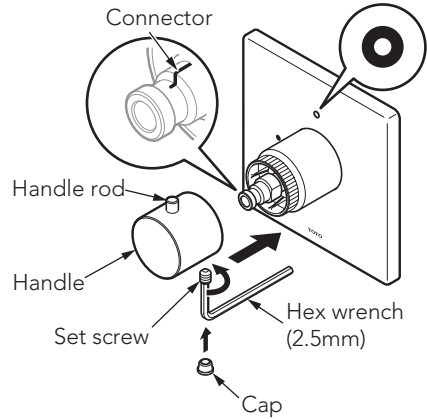


## INSTALLATION PROCEDURE

- Remove the cap from the handle.  
Insert the handle rod facing upwards into the connector. Use a hex wrench (2.5mm) to fasten the set screw to secure the handle.  
Replace the cap onto the handle.

### WARNING:

On model TBV02101\*, the handle rod should align with the "●" marking on the trim.  
On models TBV02102\*, TBV02103\* and TBV02104\*, the handle rod should align with the "2" marking on the trim.



## MAINTENANCE

### Cleaning the Valves

- Accessing the valve body

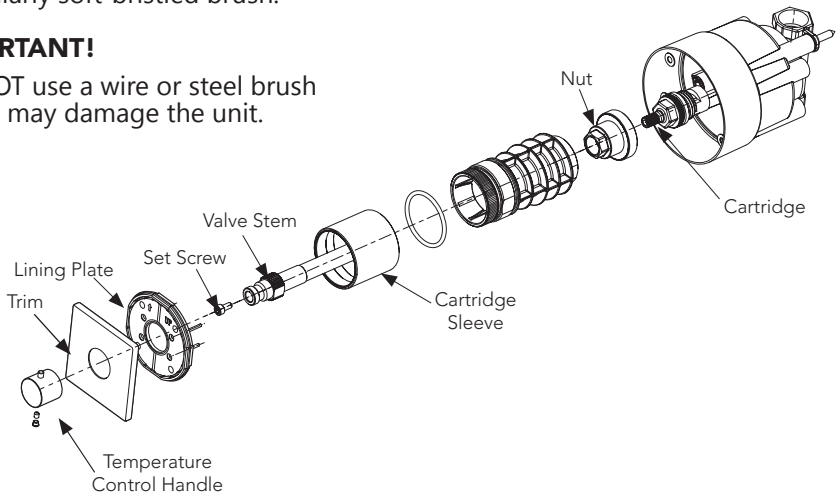
- Remove the temperature control handle and diverter handle.
- Remove the trim and lining plate.

- To clean the cartridge

- Shut off the main Hot and Cold water supply.
- Remove the set screw, valve stem and cartridge sleeve. Remove the nut with a 17mm deep socket wrench.
- After removing the cartridge, clean it by using water and a toothbrush or a similarly soft-bristled brush.

### IMPORTANT!

DO NOT use a wire or steel brush as this may damage the unit.



# WARRANTY

1. TOTO warrants its electronic flush valves, faucets and soap dispensers ("Product") to be free from defects in materials and workmanship during normal use when properly installed and serviced, for a period of three (3) years from date of purchase. This limited warranty is extended only to the ORIGINAL PURCHASER of the Product and is not transferable to any third party, including but not limited to any subsequent purchaser or owner of the Product.

This warranty applies only to TOTO Product purchased and installed in North, Central and South America.

2. TOTO's obligations under this warranty are limited to repair, replacement or other appropriate adjustment, at TOTO's option, of the Product or parts found to be defective in normal use, provided that such Product was properly installed, used and serviced in accordance with instructions. TOTO reserves the right to make such inspections as may be necessary in order to determine the cause of the defect. TOTO will not charge for labor or parts in connection with warranty repairs or replacements. TOTO is not responsible for the cost of removal, return and/or reinstallation of the Product.

3. This warranty does not apply to the following items:

- a. Damage or loss sustained in a natural calamity such as fire, earthquake, flood, thunder, electrical storm, etc.
- b. Damage or loss resulting from any accident, unreasonable use, misuse, abuse, negligence, or improper care, cleaning, or maintenance of the Product.
- c. Damage or loss resulting from sediments or foreign matter contained in a liquored soap system.
- d. Damage or loss resulting from improper installation or from installation of the Product in a harsh and/or hazardous environment, or improper removal, repair or modification of the Product.
- e. Damage or loss resulting from electrical surges or lightning strikes or other acts which are not the fault of TOTO or which the Product is not specified to tolerate.
- f. Damage or loss resulting from normal and customary wear and tear, such as gloss reduction, scratching or fading over time due to use, cleaning practices or water or atmospheric conditions, including but not limited to, the use of bleach, alkali, acid cleaners, dry (powder) cleaners or any other abrasive cleaners or the use of metal or nylon scrubbers.

4. In order for this limited warranty to be valid, proof of purchase is required. TOTO encourages warranty registration upon purchase to create a record of Product ownership at <http://www.totousa.com> is required. TOTO encourages registration upon purchase and failure to register will not diminish your limited warranty rights.

5. THIS WARRANTY GIVES YOU SPECIFIC LEGAL RIGHTS. YOU MAY HAVE OTHER RIGHTS WHICH VARY FROM STATE TO STATE, PROVINCE TO PROVINCE OR COUNTRY TO COUNTRY.

6. To obtain warranty repair service under this warranty, you must take the Product or deliver it prepaid to a TOTO service facility together with proof of purchase (original sales receipt) and a letter stating the problem, or contact a TOTO distributor or products service contractor, or write directly to TOTO U.S.A., INC., 1155 Southern Road, Morrow, GA 30260 (888) 295 8134 or (678) 466-1300, if outside the U.S.A. If, because of the size of the Product or nature of the defect, the Product cannot be returned to TOTO, receipt by TOTO of written notice of the defect together with proof of purchase (original sales receipt) shall constitute delivery. In such case, TOTO may choose to repair the Product at the purchaser's location or pay to transport the Product to a service facility.

THIS WRITTEN WARRANTY IS THE ONLY WARRANTY MADE BY TOTO. REPAIR, REPLACEMENT OR OTHER APPROPRIATE ADJUSTMENT AS PROVIDED UNDER THIS WARRANTY SHALL BE THE EXCLUSIVE REMEDY AVAILABLE TO THE ORIGINAL PURCHASER. TOTO SHALL NOT BE RESPONSIBLE FOR LOSS OF THE PRODUCT OR FOR OTHER INCIDENTAL, SPECIAL OR CONSEQUENTIAL DAMAGES OR EXPENSES INCURRED BY THE ORIGINAL PURCHASER, OR FOR LABOR OR OTHER COSTS DUE TO INSTALLATION OR REMOVAL, OR COSTS OF REPAIRS BY OTHERS, OR FOR ANY OTHER EXPENSE NOT SPECIFICALLY STATED ABOVE. IN NO EVENT WILL TOTO'S RESPONSIBILITY EXCEED THE PURCHASE PRICE OF THE PRODUCT. EXCEPT TO THE EXTENT PROHIBITED BY APPLICABLE LAW, ANY IMPLIED WARRANTIES, INCLUDING THAT OF MERCHANTABILITY OR FITNESS FOR USE OR FOR A PARTICULAR PURPOSE, ARE EXPRESSLY DISCLAIMED. SOME STATES DO NOT ALLOW LIMITATIONS ON HOW LONG AN IMPLIED WARRANTY LASTS, OR THE EXCLUSION OR LIMITATION OF INCIDENTAL OR CONSEQUENTIAL DAMAGES, SO THE ABOVE LIMITATION AND EXCLUSION MAY NOT APPLY TO YOU.

## TABLA DE CONTENIDO

¡Gracias por elegir TOTO!.....	8	Piezas Incluidas.....	9
Cuidado y Limpieza.....	8	Procedimiento de Instalación.....	10
Advertencias.....	8	Garantía.....	13
Antes de la Instalación.....	8	Dimensiones Preliminares.....	26
Herramientas que va a Necesitar.....	9		

## ¡GRACIAS POR ELEGIR TOTO!

La misión de TOTO es proporcionar al mundo estilos de vida saludables, higiénicos y más cómodos. Diseñamos cada producto con el equilibrio de forma y función como principio rector. Felicidades por tu elección.

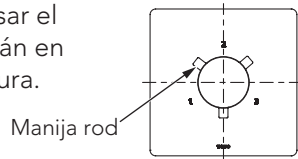
## CUIDADO Y LIMPIEZA

Su nuevo ducha está diseñado para años de rendimiento sin problemas. Mantenga su aspecto como nuevo limpiando periódicamente con jabón suave, enjuague bien con agua tibia y seque con un paño limpio y suave. No use limpiadores abrasivos, lana de acero o productos químicos agresivos, ya que éstos opacarán el acabado. El incumplimiento de estas instrucciones puede anular la garantía

## ADVERTENCIAS

Para un funcionamiento seguro del ducha, tenga en cuenta lo siguiente:

- Presión operacional:
  - Presión mínima ..... 20 psi (138 kPa), dinámica
  - Presión máxima ..... 80 psi (551 kPa), estático
- No suelde las conexiones directamente en la válvula, ya que podría ocasionar daños a los componentes internos.
- No use el producto a una temperatura ambiente inferior a 32° F (0° C)
- Para los productos TBV01104U y TBV02104U, el flujo de agua debe ser pequeño y no se puede usar el producto cuando las varillas de la manija están en las tres posiciones que se muestran en la figura.

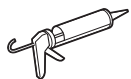


## ANTES DE LA INSTALACIÓN

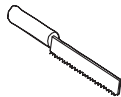
- Observe todos los códigos de plomería locales.
- Asegúrese de que el suministro de agua esté cerrado en la válvula de cierre.
- Lea estas instrucciones cuidadosamente para asegurar una instalación correcta.
- TOTO se reserva el derecho de actualizar el diseño del producto sin previo aviso.



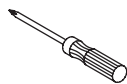
# HERRAMIENTAS QUE VA A NECESITAR



Sellador de silicona



Sierra para metales

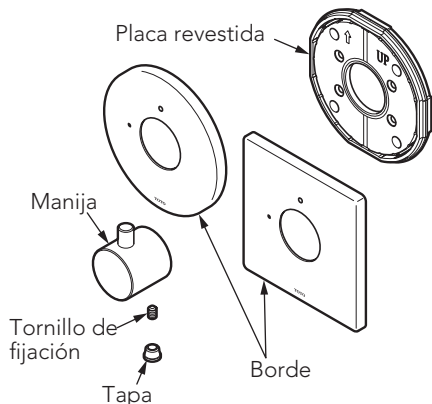


Destornillador

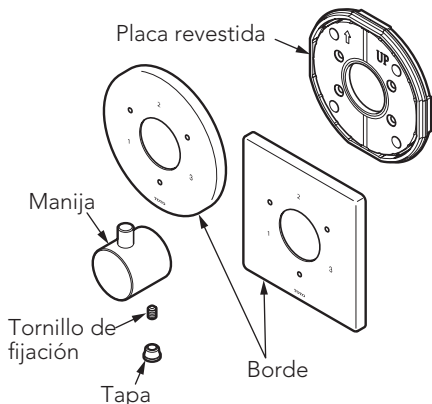
# PIEZAS INCLUIDAS

■ Verifique para asegurarse de tener las piezas que se indican a continuación:

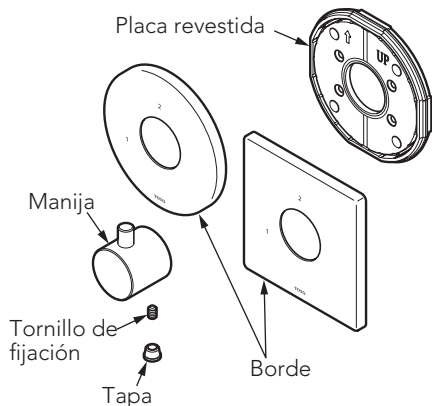
## TBV01101U / TBV02101U



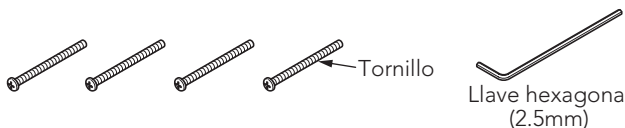
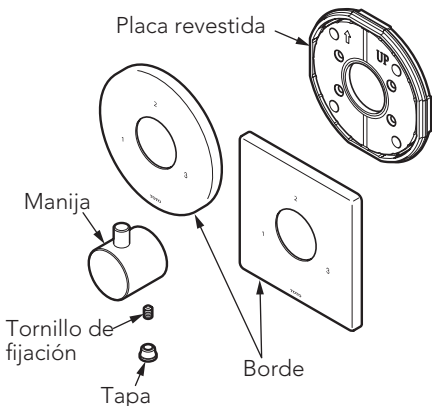
## TBV01102U / TBV02102U



## TBV01103U / TBV02103U



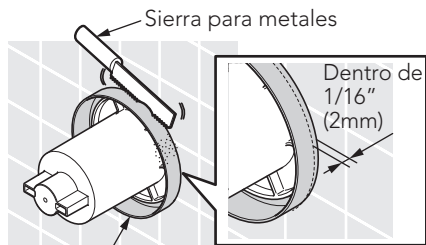
## TBV01104U / TBV02104U



# PROCEDIMIENTO DE INSTALACIÓN

## I. Preparación del área de montaje del borde

1. Use la sierra para quitar la parte excesiva de protección de yeso exterior que se extiende desde la superficie de la pared. El espacio entre el borde convexo de la protección de yeso exterior y la superficie de la pared debe ser de alrededor de  $1/16''$  (2 mm).

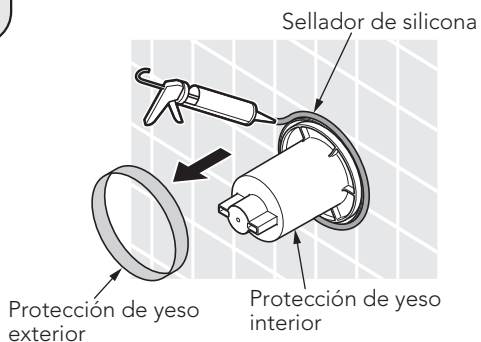


Protección de yeso exterior

### ADVERTENCIA:

- Mantenga el borde limpio y asegúrese de que no haya rebajes en la superficie de la pared cuando retire la protección de yeso exterior de la válvula.
- Al cortar, la protección de yeso puede rayarse, esto no afecta negativamente al producto.

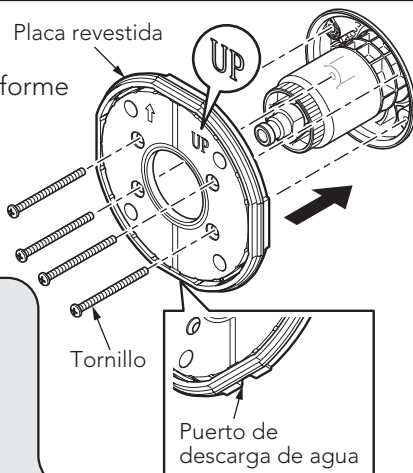
2. Aplique masilla de silicona uniformemente y cubra el espacio entre la protección de yeso exterior y la superficie de la pared. Asegúrese de que el adhesivo se aplique de manera uniforme y no convexe con respecto a la superficie de la pared.
3. Remoción y eliminación de la protección de yeso interior.



# PROCEDIMIENTO DE INSTALACIÓN

## II. Montaje de borde

1. Posicione e inserte la placa revestida conforme a la etiqueta "UP" en el producto.
2. Use un destornillador para sujetar manualmente los tornillos en la placa revestida.



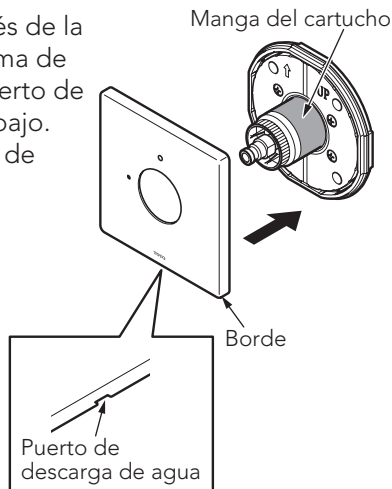
### ADVERTENCIA:

- Antes de instalar la placa revestida, lleve a cabo una prueba de presión y verifique que ambas válvulas de agua (CALIENTE y FRÍA) estén completamente abiertas.
- Preste atención a la dirección de la placa revestida durante el montaje. El puerto de descarga de agua está ubicado en la PARTE INFERIOR de la placa.
- NO aplique sellador a la placa revestida, ya que esto podría bloquear el puerto de descarga de agua. La placa revestida incluye una cinta selladora de espuma.
- Cuando sujete los tornillos en la placa revestida, asegúrese de comprimir firmemente. No debe haber un espacio entre la placa revestida y la superficie de pared.
- NO utilice una llave eléctrica para sujetar tornillos, estos deben apretarse manualmente.

3. Proceda a alinear e insertar el borde a través de la tapa del manguito del cartucho y por encima de la placa revestida. Asegúrese de que el puerto de descarga de agua esté apuntando hacia abajo.
4. Mantenga el borde dentro de 1/16" (1mm) de superficie de la pared.

### ADVERTENCIA:

- NO raye el manguito del cartucho durante el montaje de borde.
- NO aplique sellador impermeable alrededor del borde, ya que esto puede interferir con el puerto de descarga de agua ubicado debajo del borde.



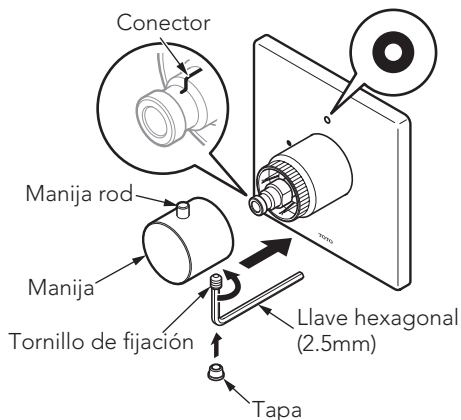
## PROCEDIMIENTO DE INSTALACIÓN

5. Quite la tapa de la manija. Inserte la varilla de la manija apuntando hacia arriba en el conector. Use una llave hexagonal (2,5 mm) para ajustar el tornillo de ajuste a fin de sujetar firmemente la manija. Vuelva a colocar la tapa en la manija.

### ADVERTENCIA:

En el modelo TBV02101\*, la varilla de la manija debe alinearse con la marca "●" del borde.

En los modelos TBV02102\*, TBV02103\* y TBV02104\*, la varilla de la manija debe alinearse con la marca "2" del borde.



## MANTENIMIENTO

### Limpieza de las válvulas

- Acceso al cuerpo de la válvula

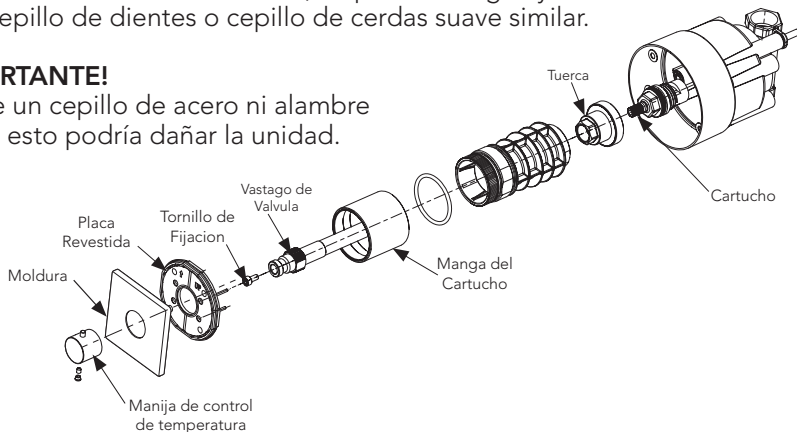
1. Retire la manija
2. Retire la moldura y la placa revestida.

- Limpieza del cartucho

1. Cierre el suministro principal de agua caliente y fría.
2. Retire el tornillo de fijación, el vástago de la válvula y la manga del cartucho. Retire la tuerca con una llave tubo de 17 mm de profundidad.
3. Después de retirar el cartucho, límpielo con agua y un cepillo de dientes o cepillo de cerdas suave similar.

### ¡IMPORTANTE!

No use un cepillo de acero ni alambre ya que esto podría dañar la unidad.



# GARANTÍA

1. TOTO garantiza que sus válvulas de descarga electrónica, grifos y dispensadores de jabón ("Producto") están libres de defectos en los materiales y mano de obra durante el uso normal cuando se instala y se mantiene de manera adecuada, por un período de tres (3) años a partir de la fecha de adquisición. Esta garantía limitada se extiende solamente al COMPRADOR ORIGINAL del Producto y no es transferible a terceros, incluyendo pero no taxativamente cualquier comprador o propietario subsecuente del Producto. Esta garantía se aplica solamente al producto TOTO adquirido e instalado en América del Norte, Central y Sur.
2. Las obligaciones de TOTO conforme a esta garantía se limitan a la reparación, reemplazo u otro ajuste apropiado, a discreción de TOTO, del Producto o las piezas que resulten defectuosas en su uso normal, siempre que dicho Producto fuera instalado, utilizado y mantenido adecuadamente en consonancia a las instrucciones. TOTO se reserva el derecho de realizar tantas inspecciones como sean necesarias para determinar la causa del defecto. TOTO no cobrará por la mano de obra o piezas con respecto a las reparaciones o reemplazos de la garantía.  
TOTO no es responsable del costo de la retirada, devolución o reinstalación del Producto.
3. Esta garantía no se aplica a los siguientes puntos:
  - a. Daños o pérdidas resultantes de una calamidad natural como incendio, terremoto, inundación, truenos, tormenta eléctrica, etc.
  - b. Daños o pérdidas resultantes de cualquier accidente, uso irrazonable, uso indebido, abuso, negligencia, o cuidado inadecuado, limpieza o mantenimiento del Producto.
  - c. Daños o pérdidas resultantes de los sedimentos o cuerpos extraños en un sistema de jabón líquido.
  - d. Daños o pérdidas resultantes de una instalación incorrecta o de la instalación del Producto en un ambiente áspero o peligroso, o retirada, reparación o modificación inadecuada del Producto.
  - e. Daños o pérdidas resultantes de sobrecargas eléctricas o rayos u otros actos que no sean responsabilidad de TOTO o que el Producto no es especificado para tolerar.
  - f. Daños o pérdidas resultantes del desgaste normal y habitual, como pérdida de brillo, rayado o desvanecimiento con el tiempo debido al uso, prácticas de limpieza, condiciones atmosféricas o agua, incluyendo pero no taxativamente, el uso de lejía, alcalinos, limpiadores ácidos, limpiadores secos (polvo) o limpiadores abrasivos o el uso de depuradores de metal o nylon.
4. Con el fin de que esta garantía limitada sea válida, se requiere una prueba de compra. TOTO le aconseja el registro de la garantía al momento de la compra para crear un registro de la propiedad del Producto en <http://www.totousa.com>. El registro del producto es completamente voluntario y no hacerlo no disminuirá los derechos de su garantía limitada.
5. ESTA GARANTÍA LE OTORGA DERECHOS LEGALES ESPECÍFICOS. PUEDE TENER OTROS DERECHOS QUE VARIAN ENTRE ESTADOS, PROVINCIAS O PAÍSES.

6. A fin de obtener el servicio de reparación de la garantía en virtud de esta garantía, deberá llevar el producto o entregarlo prepago a un servicio técnico de TOTO junto con el comprobante de compra (recibo de venta original) y una carta que indique el problema, o póngase en contacto con un distribuidor o contratista de servicio de productos de TOTO o bien escriba directamente a TOTO U.S.A., INC., 1155 Southern Road, Morrow, GA 30260 (888) 295 8134 o (678) 466-1300, si no se encuentra en los Estados Unidos. Si, debido al tamaño del Producto o a la naturaleza del defecto, el Producto no se puede devolver a TOTO, el recibo de TOTO del aviso por escrito del defecto junto con el comprobante de compra (recibo de venta original) constituirá la entrega. En tal caso, TOTO puede optar por reparar el Producto en el lugar del comprador o pagar para transportar el Producto a un servicio técnico.

ESTA GARANTÍA POR ESCRITO ES LA ÚNICA GARANTÍA REALIZADA POR TOTO. LA REPARACIÓN, REEMPLAZO U OTRO AJUSTE ADECUADO, TAL COMO APARECE EN ESTA GARANTÍA SERÁ EL ÚNICO RECURSO DISPONIBLE PARA EL COMPRADOR ORIGINAL. TOTO NO SERÁ RESPONSABLE DE LA PÉRDIDA DEL PRODUCTO O DE OTROS DAÑOS INCIDENTALES, ESPECIALES O CONSECUENCIALES O GASTOS INCURRIDOS POR EL COMPRADOR ORIGINAL, O DE LA MANO DE OBRA U OTROS COSTOS RELACIONADOS CON LA INSTALACIÓN O RETIRADA, O COSTOS DE REPARACIONES REALIZADOS POR OTROS O DE NINGÚN OTRO GASTO QUE NO SE HUBIERA ESPECIFICADO ANTERIORMENTE. EN NINGÚN CASO LA RESPONSABILIDAD DE TOTO EXCEDERÁ EL PRECIO DE COMPRA DEL PRODUCTO. SALVO DISPOSICIÓN LEGAL CONTRARIA, TODA GARANTÍA IMPLÍCITA, QUE INCLUYE LA DE COMERCIABILIDAD O IDONEIDAD PARA USO O PARA UN PROPÓSITO PARTICULAR, ESTÁ EXPRESAMENTE PROHIBIDA. ALGUNOS ESTADOS NO PERMITEN LIMITACIONES SOBRE LA DURACIÓN DE UNA GARANTÍA IMPLÍCITA, O LA EXCLUSIÓN O LIMITACIÓN DE DAÑOS INCIDENTALES O CONSECUENTES, POR ESO LA LIMITACIÓN Y EXCLUSIÓN ANTERIORES PUEDEN NO APLICARSE EN ESTE CASO.

## TABLE DES MATIÈRES

Merci D'avoir Choisi TOTO!.....	14	Pièces Incluses.....	15
Nettoyage.....	14	Procédure D'Installation.....	16
Avertissements.....	14	Garantie.....	19
Avant L'installation.....	14	Dimensions Brutes.....	26
Outillage Nécessaires.....	15		

## MERCI D'AVOIR CHOISI TOTO!

La mission de TOTO est de fournir au monde des modes de vie sains, hygiéniques et plus confortables. Nous concevons chaque produit avec l'équilibre entre la forme et la fonction comme principe directeur. Félicitations pour votre choix.

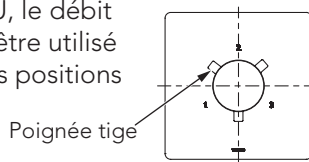
## NETTOYAGE

Votre nouvelle douche est conçu pour des années de performance sans problème. Gardez l'aspect neuf en le nettoyant périodiquement avec un savon doux, en le rinçant abondamment à l'eau tiède et en le séchant avec un chiffon propre et doux. N'utilisez pas de nettoyeurs abrasifs, de laine d'acier ou de produits chimiques agressifs, car cela ternirait la finition. Le non-respect de ces instructions peut annuler votre garantie.

## AVERTISSEMENTS

Pour un fonctionnement sûr du douche, veuillez observer ce qui suit:

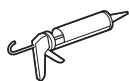
- Pression de fonctionnement:
  - Pression minimum ..... 20 psi (138 kPa), dynamique
  - Pression maximum ..... 80 psi (551 kPa), statique
- Ne pas souder les raccords directement à la vanne, car des dommages aux composants internes peuvent se produire.
- Ne pas utiliser le produit à une température ambiante inférieure à 32° F (0° C)
- Pour les produits TBV01104U et TBV02104U, le débit d'eau sera faible et le produit ne peut pas être utilisé lorsque la tige de poignée est dans les trois positions illustrées dans la figure.



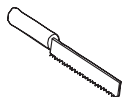
## AVANT L'INSTALLATION

- Respectez tous les codes de plomberie locaux.
- Assurez-vous que l'alimentation en eau est coupée à la vanne d'arrêt.
- Lisez attentivement ces instructions pour assurer une installation correcte.
- TOTO se réserve le droit de mettre à jour la conception du produit sans préavis.

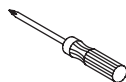
# OUTILLAGE NÉCESSAIRES



Mastic en silicone



Scie à métaux

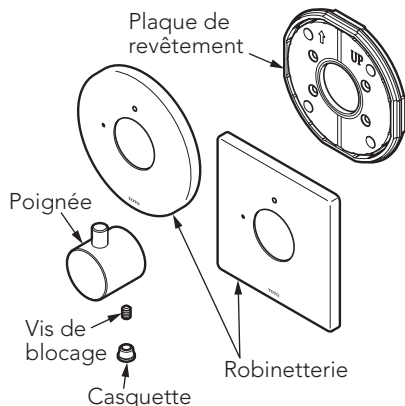


Tournevis

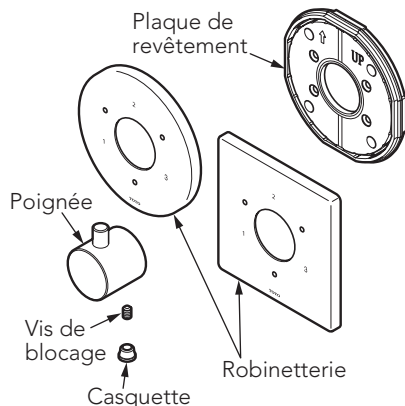
# PIÈCES INCLUSES

■ Vérifiez que vous disposez bien des pièces indiquées ci-dessous:

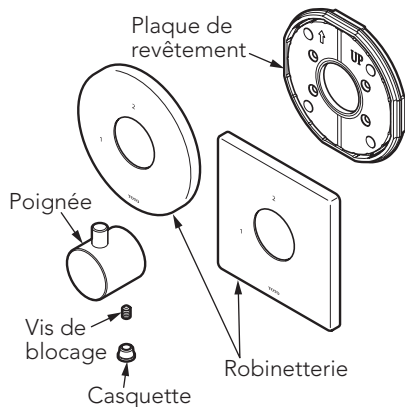
## TBV01101U / TBV02101U



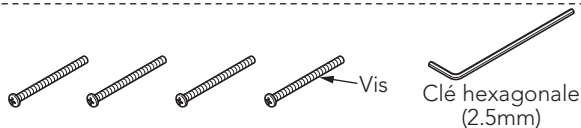
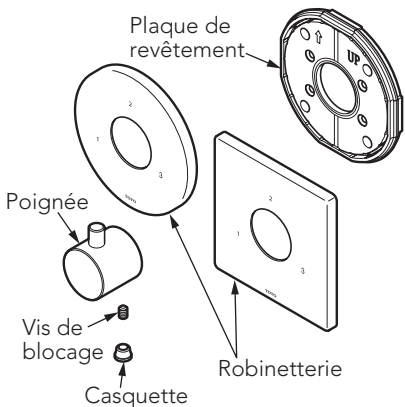
## TBV01102U / TBV02102U



## TBV01103U / TBV02103U



## TBV01104U / TBV02104U

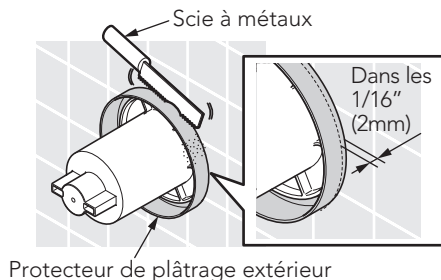


Vis

Clé hexagonale (2.5mm)

## I. Préparez la zone d'installation de la robinetterie

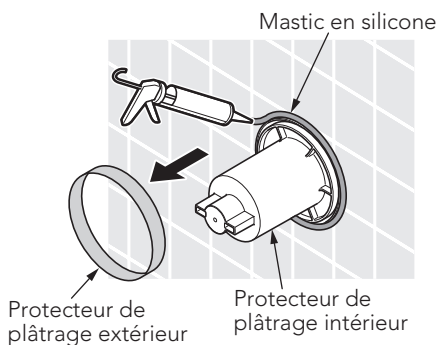
1. Utilisez une scie à métaux pour retirer la portion excessive de protecteur de plâtre externe qui s'étend de la surface du mur. L'espace entre le bord convexe du protecteur de plâtre externe et la surface du mur doit être de 1/16" (2mm) maximum.



### AVERTISSEMENT :

- Gardez un bord net et assurez-vous qu'aucun bord n'est encastré dans la surface du mur lorsque vous enlevez le protecteur de plâtre externe pour la valve.
- Lorsque vous coupez, le protecteur de plâtre peut être égratigné, mais cela ne nuira pas au produit.

2. Appliquez du mastic en silicone uniformément et couvrez l'écart entre le protecteur de plâtre externe et la surface du mur. Assurez-vous que l'adhésif est appliqué de façon égale et non pas convexe à la surface du mur.
3. Retirez et jetez le protecteur de plâtre intérieur.

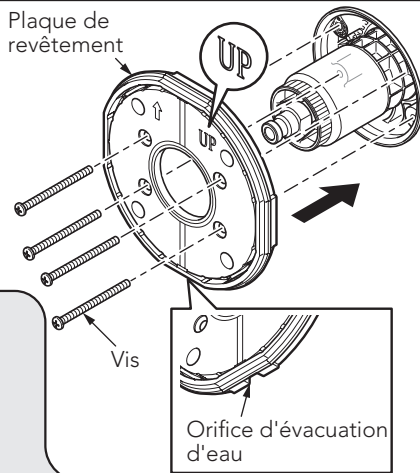




# PROCÉDURE D'INSTALLATION

## II. Installation de la robinetterie

1. Positionnez et insérez la plaque de revêtement conformément à l'étiquette « UP » (Haut) figurant sur le produit.
2. Utilisez un tournevis pour serrer manuellement les vis sur la plaque de revêtement.



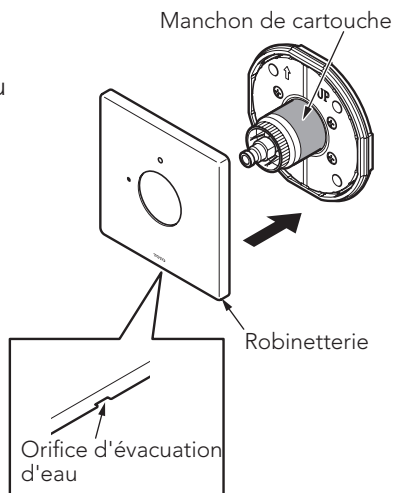
### AVERTISSEMENT :

- Avant d'installer la plaque de revêtement, faites un test de pression et vérifiez que les deux vannes d'eau (CHAUDE et FROIDE) sont complètement ouvertes.
- Portez attention à la direction de la plaque de revêtement pendant l'installation. L'orifice d'évacuation d'eau se trouve au BAS de la plaque.
- N'APPLIQUEZ PAS de produit d'étanchéité à la plaque de revêtement, car cela pourrait bloquer l'orifice d'évacuation d'eau. La plaque de revêtement comprend une bande de scellement en mousse.
- Lorsque vous serrez les vis sur la plaque de revêtement, assurez-vous de compresser fermement. Il doit y avoir un écart entre la plaque de revêtement et la surface du mur.
- N'UTILISEZ PAS une clé électrique pour serrer les vis; celles-ci doivent être serrées manuellement.

3. Alignez et insérez la robinetterie au travers du couvercle de manchon de la cartouche et par dessus la plaque de revêtement. Assurez-vous que l'orifice d'évacuation d'eau est orienté vers le bas.
4. Gardez la robinetterie à 1/16" (1mm) de la surface du mur.

### AVERTISSEMENT :


- N'ÉGRATIGNEZ PAS le manchon de cartouche lors de l'installation de la robinetterie.
- N'APPLIQUEZ PAS un mastic étanche autour de la robinetterie, car cela pourrait gêner l'orifice d'évacuation d'eau situé en dessous de la robinetterie.



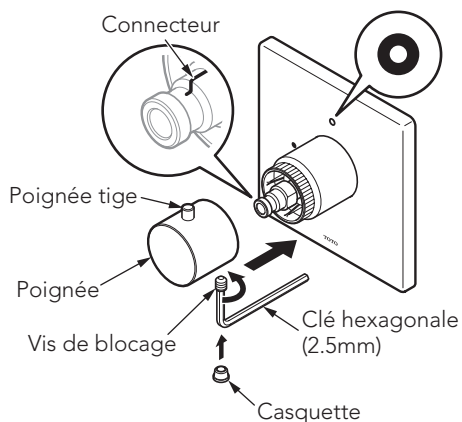
## PROCÉDURE D'INSTALLATION

- Retirez le couvercle de la poignée.  
Insérez la tige de poignée orientée vers le haut dans le connecteur.  
Utilisez une clé hexagonale (2,5mm) pour serrer la vis de blocage afin de fixer la poignée.  
Remplacez le couvercle sur la poignée.

### AVERTISSEMENT :

Sur le modèle TBV02101\*, la tige de poignée doit s'aligner avec le marquage «  » sur la robinetterie.

Sur les modèles TBV02102\*, TBV02103\* et TBV02104\*, la tige de poignée doit s'aligner avec le marquage « 2 » sur la robinetterie.



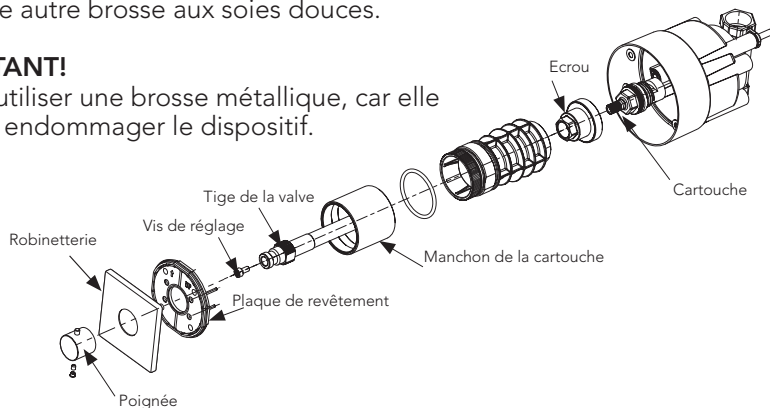
## ENTRETIEN

### Nettoyage des valves

- Accéder au corps de la valve
- Retirer la poignée
  - Retirer la robinetterie et la plaque de revêtement.
- Pour nettoyer la cartouche
- Fermer l'alimentation de l'eau chaude et de l'eau froide.
  - Retirer la vis de réglage, la tige de la valve et le manchon de la cartouche.  
Retirer l'écrou avec une clé à douille profonde de 17 mm.
  - Une fois la cartouche retirée, la nettoyer avec de l'eau et une brosse à dents ou une autre brosse aux soies douces.

### IMPORTANT!

Ne pas utiliser une brosse métallique, car elle pourrait endommager le dispositif.



# GARANTIE

1. TOTO garantit que ses robinets de chasse électroniques, robinets et distributeurs de savon (« produit ») sont exempts de défauts de matériaux et de fabrication pendant l'utilisation normale lorsqu'il sont correctement installés et entretenus, pour une durée de trois (3) ans à partir de la date d'achat. Cette garantie limitée est seulement offerte à l'ACHETEUR ORIGINAL du produit et n'est pas transférable à un tiers, y compris mais non de façon limitative tout acheteur ou propriétaire ultérieur du produit. Cette garantie s'applique uniquement aux produits de TOTO achetés et installés en Amérique du Nord, Centrale et du Sud.

2. Les obligations de TOTO en vertu de cette garantie sont limitées à la réparation, au remplacement ou à l'ajustement approprié, à la discrétion de TOTO, du produit ou des pièces défectueuses pendant l'utilisation normale, à condition qu'un tel produit soit correctement installé, utilisé et entretenu selon les instructions. TOTO se réserve le droit d'effectuer toute inspection jugée nécessaire dans le but de déterminer la cause du défaut. TOTO ne facturera pas la main-d'oeuvre ou les pièces relatives à des réparations ou remplacements sous garantie. TOTO n'est pas responsable du coût du retrait, du retour et/ou de la réinstallation du produit.

3. Cette garantie ne s'applique pas aux éléments suivants :

- Dompage ou perte résultant d'une catastrophe naturelle comme un incendie, un tremblement de terre, une inondation, la foudre, un orage électrique, etc.
- Dompage ou perte résultant de tout accident, de toute utilisation non raisonnable, incorrecte, abusive ou négligente, ou de soins, de nettoyage ou d'entretien inappropriés du produit.
- Dompage ou perte résultant des sédiments ou des corps étrangers présents dans un système de savon liquide.
- Dompage ou perte résultant de l'installation inappropriée ou de l'installation du produit dans un environnement rude et/ou dangereux, ou le retrait, la réparation ou la modification inapproprié(e) du produit.
- Dompage ou perte résultant de surtensions électriques, de la foudre ou d'autres actes qui ne constituent pas la faute de TOTO ou que le produit n'est pas conçu pour tolérer.
- Dompage ou perte résultant de l'usure normale et habituelle, comme la réduction de la brillance, les rayures ou la décoloration au fil du temps dues à l'usure, les pratiques de nettoyage ou l'eau ou les conditions atmosphériques, y compris mais non de façon limitative, l'utilisation de javellisant, d'alcalis, de nettoyants acides, de nettoyants secs (en poudre) ou de tout autre nettoyant abrasif, ou l'utilisation de brosses en nylon ou en métal.

4. Pour que cette garantie limitée soit valide, une preuve d'achat est nécessaire. TOTO vous encourage à enregistrer la garantie à l'achat pour créer une trace de la propriété du produit à <http://www.totousa.com>. L'enregistrement du produit est complètement volontaire et le défaut d'enregistrement ne diminuera vos droits de garantie limitée.

5. CETTE GARANTIE VOUS DONNE DES DROITS LÉGAUX SPÉCIFIQUES. VOUS POURRIEZ AVOIR D'AUTRES DROITS VARIANT D'UN ÉTAT À L'AUTRE, D'UNE PROVINCE À L'AUTRE OU D'UN PAYS À L'AUTRE.

6. Pour obtenir une réparation sous garantie, vous devez emmener le produit ou le faire livrer en port payé à un centre de service TOTO avec une preuve d'achat (reçu d'achat original) et une lettre expliquant le problème, ou contacter un distributeur de TOTO ou un prestataire de service pour les produits, ou écrire directement à TOTO U.S.A., INC., 1155 Southern Road, Morrow, GA 30260 ou appeler (888) 295 8134 ou (678) 466-1300, si vous vous trouvez hors des États-Unis. S'il est impossible de retourner le produit à TOTO en raison de sa taille ou de la nature du défaut, la réception par TOTO d'un avis écrit du défaut accompagné de la preuve d'achat (reçu d'achat original) constitue la livraison. En pareil cas, TOTO pourrait choisir de réparer le produit sur le lieu où se trouve l'acheteur ou de payer le transport du produit vers un centre de service.

CETTE GARANTIE ÉCRITE CONSTITUE LA SEULE GARANTIE OFFERTE PAR TOTO. TOUTE RÉPARATION, TOUT REMPLACEMENT OU TOUT AUTRE AJUSTEMENT NÉCESSAIRE COUVERT PAR CETTE GARANTIE SERA LA SOLUTION EXCLUSIVE À LA DISPOSITION DE L'ACHETEUR ORIGINAL. TOTO N'EST PAS RESPONSABLE DE LA PERTE DU PRODUIT OU D'AUTRES DÉPENSES OU DOMMAGES ACCIDENTELS, PARTICULIERS OU CONSÉCUTIFS OCCASIONNÉS PAR L'ACHETEUR ORIGINAL, OU DE LA MAIN-D'OEUVRE OU DES AUTRES FRAIS DUS À L'INSTALLATION OU AU RETRAIT, OU DES FRAIS DE RÉPARATION PAR DES TIERS, OU DE TOUTE AUTRE DÉPENSE QUI N'EST PAS EXPRESSÉMENT MENTIONNÉE CI-DESSUS. EN AUCUNE CIRCONSTANCE LA RESPONSABILITÉ DE TOTO NE SERA SUPÉRIEURE AU PRIX D'ACHAT DU PRODUIT. SAUF DANS LA MESURE OÙ CELA EST INTERDIT PAR LA LOI EN VIGUEUR, TOUTE GARANTIE IMPLICITE, Y COMPRIS CELLE DE VALEUR MARCHANDE OU D'ADAPTATION À UN USAGE OU UN EMPLOI PARTICULIER, EST EXPRESSÉMENT EXCLUE. CERTAINS ÉTATS N'AUTORISENT PAS DE LIMITATIONS SUR LA DURÉE DE LA GARANTIE IMPLICITE OU L'EXCLUSION OU LA LIMITATION DES DOMMAGES INDIRECTS OU CONSÉCUTIFS; IL EST DONC POSSIBLE QUE LA LIMITATION ET L'EXCLUSION SUSMENTIONNÉES NE S'APPLIQUENT

## TABELA DE CONTEÚDO

Obrigado por Escolher TOTO!.....	20	Peças incluídas.....	21
Cuidados e Limpeza.....	20	Procedimento de instalação.....	22
Atenção.....	20	Garantia.....	25
Antes da Instalação.....	20	Dimensões Aproximadas.....	26
Ferramentas que Voce Precisar.....	21		

## OBRIGADO POR ESCOLHER TOTO!

A missão da TOTO é proporcionar ao mundo estilos de vida saudáveis, higiênicos e mais confortáveis. Nós projetamos todos os produtos com o equilíbrio da forma e funcionamos como um princípio orientador. Parabéns pela sua escolha.

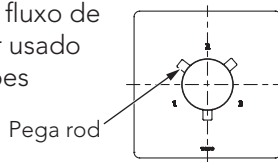
## CUIDADOS E LIMPEZA

Seu novo chuveiro foi projetado para anos de desempenho sem problemas. Mantenha-o novo, limpando-o periodicamente com sabão neutro, enxaguando bem com água morna e secando com um pano limpo e macio. Não use produtos de limpeza abrasivos, lãs de aço ou produtos químicos agressivos, pois isso suaviza o acabamento. O não cumprimento destas instruções pode anular a sua garantia

## ATENÇÃO

Para uma operação segura da chuveiro, observe o seguinte:

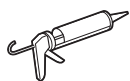
- Pressão de operação:
  - Pressão Mínima ..... 20 psi (138 kPa), dinâmico
  - Pressão máxima ..... 80 psi (551 kPa), estático
- Não solde as conexões diretamente na válvula, visto que podem ocorrer danos aos componentes internos.
- Não use o produto a uma temperatura ambiente abaixo de 32° F (0° C)
- Para os produtos TBV01104U e TBV02104U, o fluxo de água será pequeno e o produto não pode ser usado quando a haste da alça estiver nas três posições mostradas na figura.



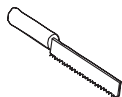
## ANTES DA INSTALAÇÃO

- Observe todos os códigos locais de encanamento.
- Verifique se o fornecimento de água está desligado.
- Leia atentamente estas instruções para garantir uma instalação adequada.
- A TOTO reserva-se o direito de atualizar o design do produto sem aviso prévio.

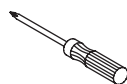
# FERRAMENTAS QUE VOCE PRECISARA



Calafetagem de silicone



Serra para metais

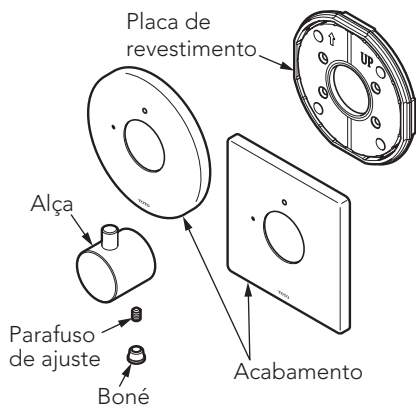


Chave de fenda

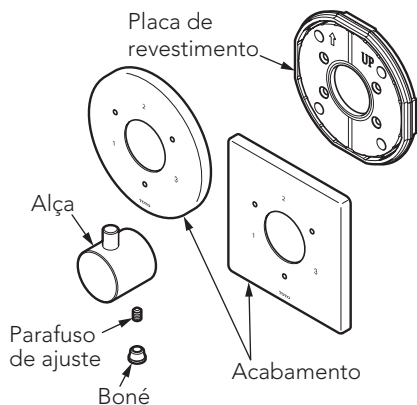
# PEÇAS INCLUÍDAS

■ Certifique-se de ter as seguintes partes indicadas abaixo:

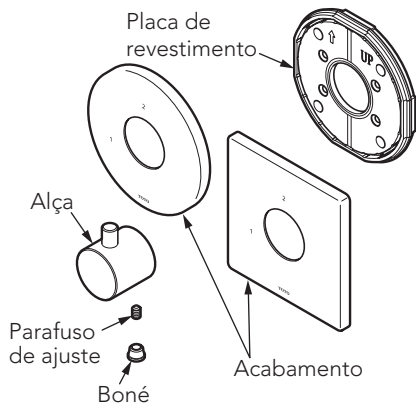
## TBV01101U / TBV02101U



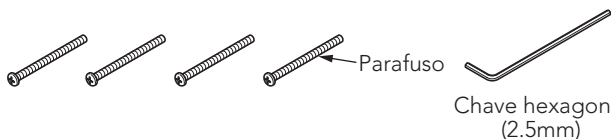
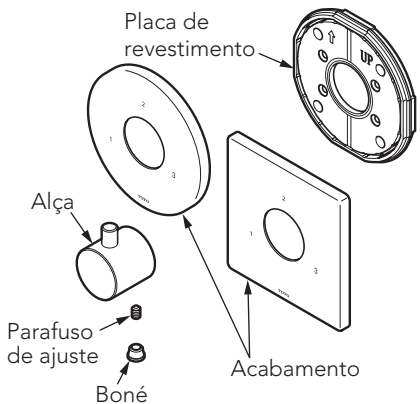
## TBV01102U / TBV02102U



## TBV01103U / TBV02103U



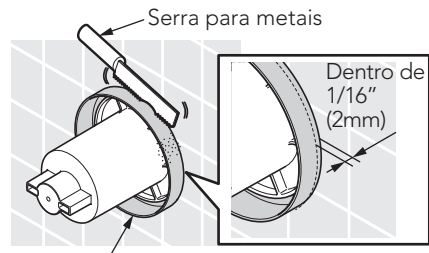
## TBV01104U / TBV02104U



# PROCEDIMENTO DE INSTALAÇÃO

## I. Preparação da área de instalação do acabamento

1. Use a serra para remover o excesso de gesso da proteção externa que se estende desde a superfície da parede. O espaço entre a borda convexa da proteção de gesso exterior e a superfície da parede precisa estar dentro de  $1/16''$  (2mm).

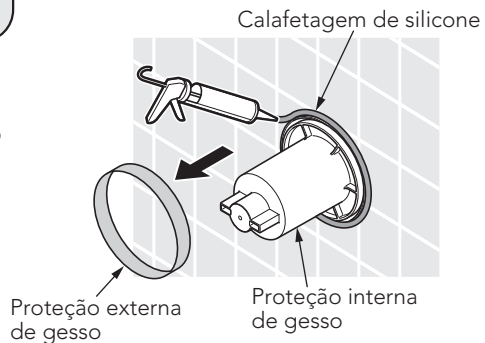


Proteção externa de gesso

### ADVERTÊNCIA:

- Mantenha uma borda limpa e lembre-se de não deixar nenhuma aresta com reentrância na superfície da parede ao remover a proteção externa de gesso para a válvula.
- Ao cortar, o protetor de gesso pode ficar arranhado, isso não afeta negativamente o produto.

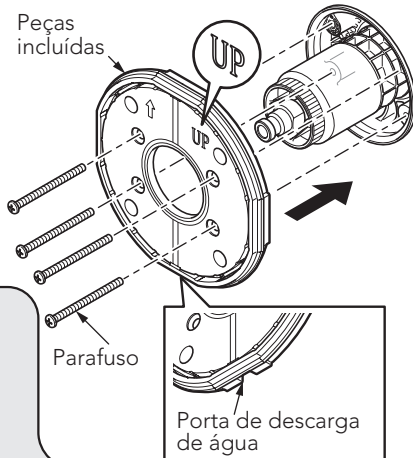
2. Aplique vedante de silicone de forma uniforme e cubra o espaço entre a proteção externa de gesso e a superfície da parede. lembre-se de verificar que o adesivo seja aplicado uniformemente e não no sentido convexo na superfície da parede.
3. Retire e descarte a proteção interna de gesso.



# PROCEDIMENTO DE INSTALAÇÃO

## II. Instalação do Acabamento

1. Posicione e insira a placa de revestimento de acordo com a etiqueta "UP" no produto.
2. Use uma chave de fenda para apertar manualmente os parafusos na placa do forro.



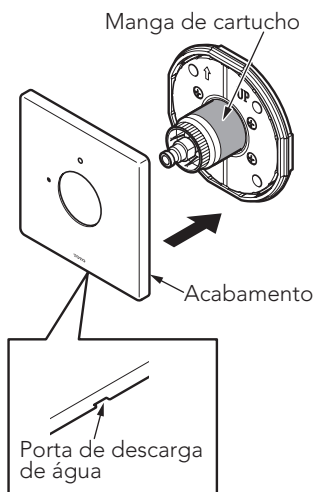
### ADVERTÊNCIA:

- Antes de instalar a placa de revestimento, efetue um teste de pressão e verifique se ambas as válvulas de água (QUENTES e FRIAS) estão completamente abertas.
- Preste atenção na direção da placa de revestimento ao instalar. A porta de descarga de água está localizada na PARTE INFERIOR da placa.
- NÃO aplique vedante na placa de revestimento, pois isso pode bloquear a porta de descarga de água. A placa de revestimento inclui uma tira de vedação de espuma.
- Ao apertar os parafusos na placa do forro, lembre-se de comprimir firmemente. Não deve haver espaço entre a placa de revestimento e a superfície da parede.
- NÃO use uma chave elétrica para apertar os parafusos, eles devem ser apertados manualmente.

3. Alinhe e insira a guarnição através da tampa da manga do cartucho e sobre a placa do forro. Verifique se a porta de descarga de água está voltada para baixo.
4. Mantenha a guarnição dentro de 1/16" (1mm) da superfície da parede.

### ADVERTÊNCIA:

- NÃO arranhe a manga do cartucho ao instalar a acabamento.
- NÃO aplique vedante impermeável ao redor da guarnição, pois isso pode interferir com a porta de descarga de água localizada abaixo da guarnição.



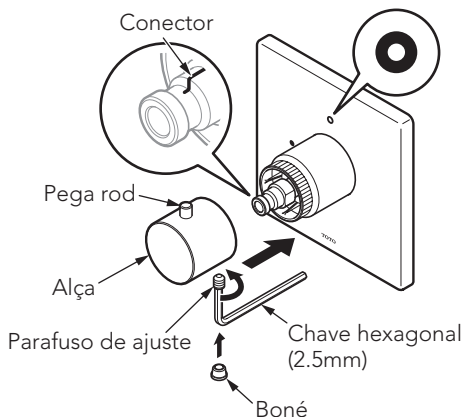
## PROCEDIMENTO DE INSTALAÇÃO

5. Retire a tampa da alça. Insira a manivela voltada para cima no conector. Use uma chave hexagonal (2,5 mm) para apertar o parafuso de ajuste para fixar a alça. Substitua a tampa pela alça.

### ADVERTÊNCIA:

No modelo TBV02101\*, a haste da alça deve se alinhar com a marcação "●" no acabamento.

Nos modelos TBV02102\*, TBV02103\* e TBV02104\*, a haste da alça deve se alinhar com a marcação "2" no acabamento.



## MANUTENÇÃO

### Limpeza das válvulas

- Acesso ao corpo da válvula

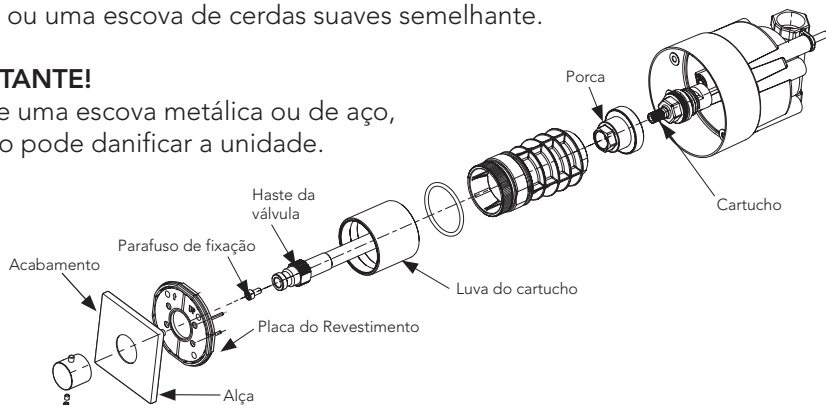
1. Remova a alça
2. Remova o acabamento e a placa do revestimento.

- Para limpar o cartucho

1. Desligue o fornecimento principal de água quente e fria.
2. Remova o parafuso de fixação, a haste da válvula e a luva do cartucho. Remova a porca com uma chave Allen de 17 mm de profundidade.
3. Depois de remover o cartucho, limpe-o usando água e uma escova de dentes, ou uma escova de cerdas suaves semelhante.

### IMPORTANTE!

Não use uma escova metálica ou de aço, pois isso pode danificar a unidade.





# GARANTIA

TOTO DO BRASIL DISTRIBUIÇÃO E COMÉRCIO, LTDA.  
GARANTIA LIMITADA DE TRÊS ANOS

A garantia se aplica somente às Válvulas de Descarga Eletrônicas, Torneiras e Distribuidores de Sabão.

1. A TOTO garante suas válvulas de descarga eletrônicas, torneiras e dispensadores de sabão ("Produto") contra defeitos de material e de fabricação durante o uso normal quando instalados e submetidos à manutenção adequada, por um período de três (3) anos à partir da data da compra. Esta garantia limitada é estendida apenas ao COMPRADOR ORIGINAL do Produto e não é transferível a terceiros, incluindo, mas não limitado a, qualquer comprador ou proprietário subsequente do Produto. Esta garantia se aplica somente a Produtos da TOTO comprados e instalados no Brasil.
2. As obrigações da TOTO sob esta garantia estão limitadas a reparos, substituições ou outros ajustes apropriados, a critério da TOTO, do Produto ou de peças que apresentem defeitos durante o uso normal, contanto que tal Produto tenha sido instalado, usado e submetido à manutenção adequada de acordo com as instruções. A TOTO se reserva o direito de realizar tais inspeções conforme necessário para determinar a causa do defeito. A TOTO não cobrará pela mão de obra ou por peças relacionadas a reparos ou substituições em garantia. A TOTO não é responsável pelo custo de remoção, devolução e/ou reinstalação do Produto.
3. Esta garantia não se aplica aos seguintes itens:
  - a. Danos ou perdas sofridos em desastres naturais como incêndios, terremotos, enchentes, trovoadas, tempestades elétricas etc.
  - b. Danos ou perdas resultantes de quaisquer acidentes, uso excessivo, uso indevido, abuso, negligência ou de cuidados, limpeza ou manutenção inadequada do Produto.
  - c. Danos ou perdas resultantes de sedimentos ou corpos estranhos contidos em um sistema hidráulico.
  - d. Danos ou perdas resultantes de instalação inadequada ou instalação do Produto em um ambiente severo e/ou de risco, ou de remoção, reparos ou modificações inadequados do Produto, o que inclui o uso de componentes não originais da TOTO.
  - e. Danos ou perdas resultantes de oscilações de energia ou quedas de raios ou outros atos que não sejam de responsabilidade da TOTO ou os quais o Produto não seja especificado para suportar.
  - f. Danos ou perdas resultantes do desgaste normal e habitual, como redução do brilho, arranhões ou desbotamento ao longo do tempo devido ao uso, práticas de limpeza ou água ou condições atmosféricas, incluindo, mas não limitados a, o uso de alvejantes, álcali, limpadores ácidos, limpadores a seco (pó) ou quaisquer outros limpadores abrasivos ou o uso de esponjas de metal ou nylon.

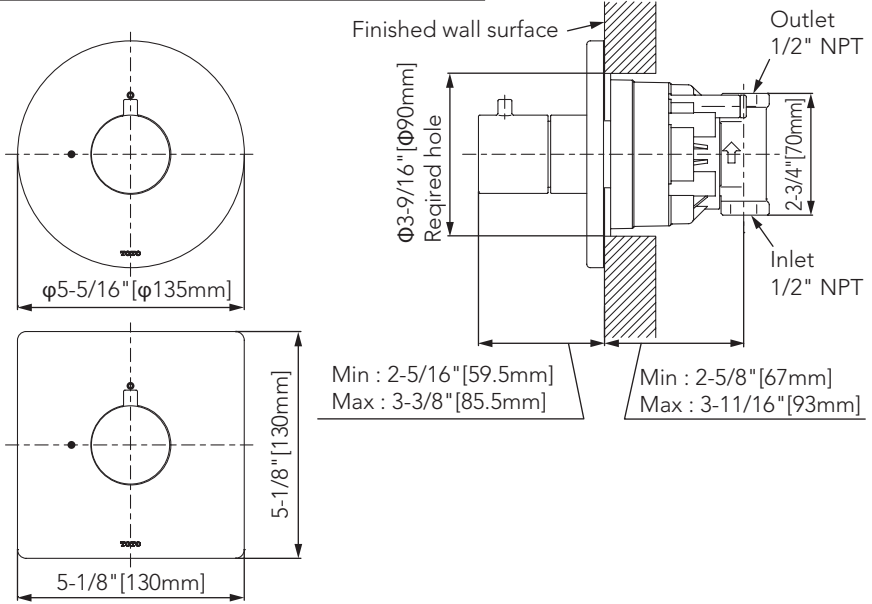
Para obter o serviço de reparos da garantia sob esta garantia, por favor envie um e-mail para [suporte@br.to-to.com](mailto:suporte@br.to-to.com) para obter instruções sobre como proceder com sua reivindicação. Você pode ser instruído a (1) levar o Produto ou fazer a entrega pré-paga a um prestador de serviços da TOTO juntamente com o comprovante de compra (recibo de compra original) e uma carta declarando o problema ; (2) entrar em contato com um distribuidor ou prestador de serviços de produtos da TOTO; ou (3) se, devido ao tamanho do Produto ou natureza do defeito, o Produto não puder ser devolvido a um centro de assistência autorizada da TOTO, a TOTO pode optar por reparar o Produto no local do comprador ou pagar pelo transporte do Produto para uma prestadora de serviços.

**ATENÇÃO!** A TOTO não é responsável por qualquer defeito de, ou dano a, esse Produto causado por cloraminas no tratamento do fornecimento público de água ou limpadores contendo cloro (hipoclorito de cálcio). **ATENÇÃO:** O uso de alta concentração de cloro graves.

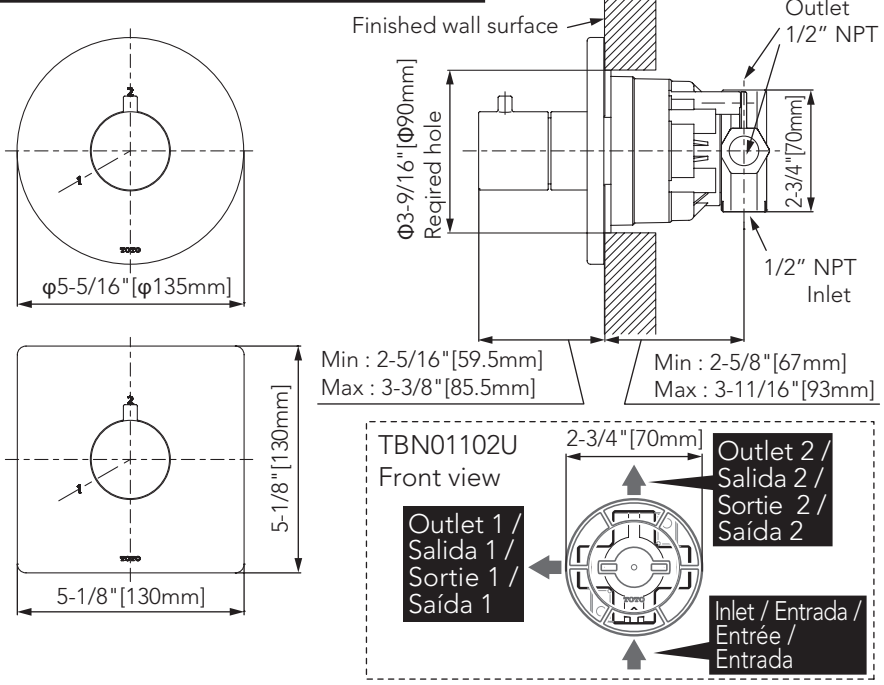
ESTA GARANTIA POR ESCRITO É A ÚNICA GARANTIA FEITA PELA TOTO. REPAROS, SUBSTITUIÇÕES OU OUTROS AJUSTES APROPRIADOS CONFORME FORNECIDOS SOB ESTA GARANTIA SERÃO O ÚNICO RECURSO DISPONÍVEL AO COMPRADOR ORIGINAL. A TOTO NÃO SERÁ RESPONSÁVEL PELA PERDA DO PRODUTO OU POR OUTROS DANOS OU GASTOS INCIDENTAIS, ESPECIAIS OU CONSEQUENTES INCORRIDOS PELO COMPRADOR ORIGINAL OU POR CUSTOS DE MÃO DE OBRA OU OUTROS DEVIDO À INSTALAÇÃO OU REMOÇÃO, OU CUSTOS DE REPAROS FEITOS POR TERCEIROS, OU POR QUALQUER OUTRO GASTO NÃO DECLARADO ESPECIFICAMENTE ACIMA. EM NENHUM CASO A RESPONSABILIDADE DA TOTO EXCEDERÁ O PREÇO DE COMPRA DO PRODUTO. EXCETO QUANTO À EXTENSÃO PROIBIDA POR LEI APLICÁVEL, QUAISQUER GARANTIAS IMPLÍCITAS, INCLUINDO A DE COMERCIALIZAÇÃO OU ADEQUAÇÃO PARA USO OU PARA UMA FINALIDADE ESPECÍFICA, SÃO EXPRESSAMENTE ISENTAS. ALGUNS PAÍSES, REGIÕES, ESTADOS ETC. NÃO PERMITEM LIMITAÇÕES SOBRE A DURAÇÃO DE UMA GARANTIA IMPLÍCITA OU A EXCLUSÃO OU LIMITAÇÃO DE DANOS INCIDENTAIS OU CONSEQUENTES, PORTANTO, A LIMITAÇÃO E A EXCLUSÃO ACIMA PODEM NÃO SE APLICAR A VOCÊ.

# ROUGH-IN DIMENSIONS / DIMENSIONES PRELIMINARES / DIMENSIONS BRUTES / DIMENSÕES APROXIMADAS

## TBV01101U / TBV02101U + TBN01104U

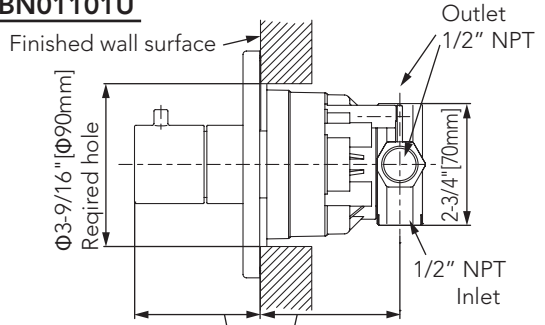
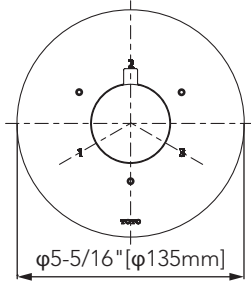


## TBV01103U / TBV02103U + TBN01102U



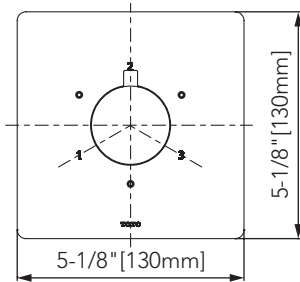
# ROUGH-IN DIMENSIONS / DIMENSIONES PRELIMINARES / DIMENSIONS BRUTES / DIMENSÕES APROXIMADAS

## TBV01102U / TBV02102U + TBN01101U

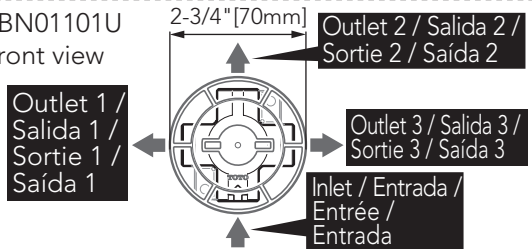


Min : 2-5/16" [59.5mm]  
Max : 3-3/8" [85.5mm]

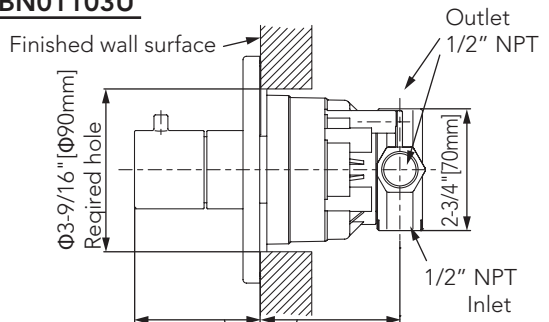
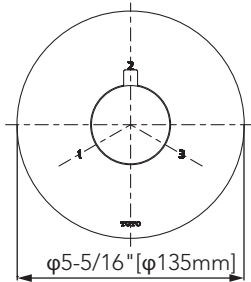
Min : 2-5/8" [67mm]  
Max : 3-11/16" [93mm]



TBN01101U  
Front view

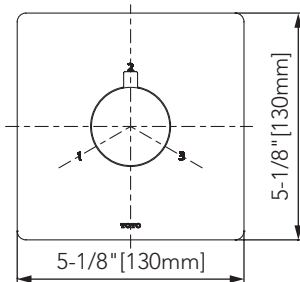


## TBV01104U / TBV02104U + TBN01103U

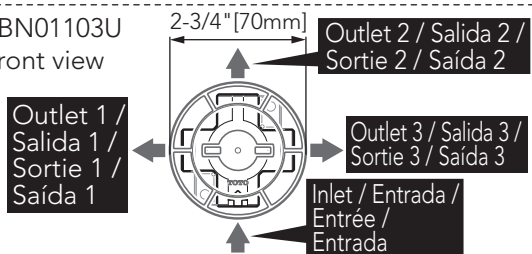


Min : 2-5/16" [59.5mm]  
Max : 3-3/8" [85.5mm]

Min : 2-5/8" [67mm]  
Max : 3-11/16" [93mm]



TBN01103U  
Front view



# TOTO

TOTO U.S.A., Inc. 1155 Southern Road,  
Morrow, Georgia 30260  
Tel: 888-295-8134 Fax: 800-699-4889  
[www.totousa.com](http://www.totousa.com)

0GU4290  
Rev A



#### Warranty Registration and Inquiry

For product warranty registration, TOTO U.S.A. Inc. recommends online warranty registration. Please visit our web site <http://www.totousa.com>. If you have questions regarding warranty policy or coverage, please contact TOTO U.S.A. Inc., Customer Service Department, 1155 Southern Road, Morrow, GA 30260 (888) 295-8134 or (678) 466-1300 when calling from outside of U.S.A.