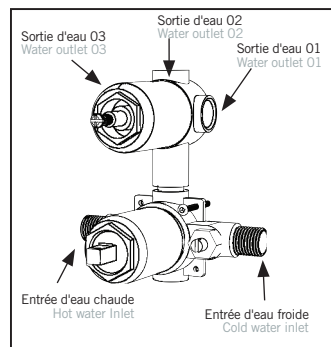


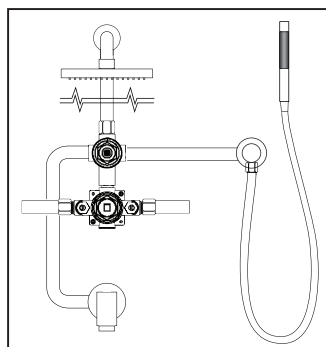


FALL RFA79CC  
 RFA79NN  
 QUATRO RQT79CC  
 RQT79NN  
 RONDO RR079CC  
 RR079NN

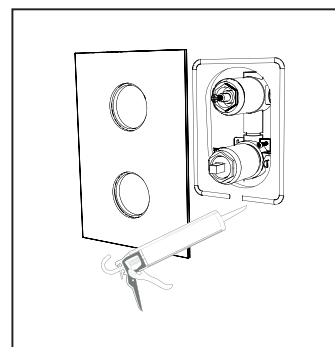
### ÉTAPES / STEPS



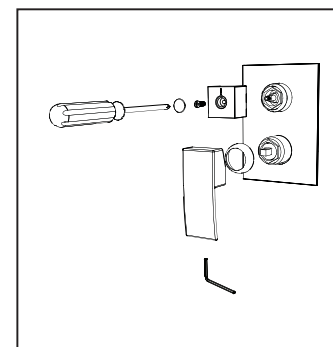
01



02

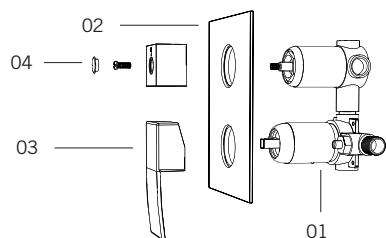


03



04

### PIÈCES / PARTS



Vérifiez que toutes les pièces de votre valve de douche sont dans l'emballage.

Make sure you have all the parts in hand.

#### LISTE DES PIÈCES / PARTS LIST

- 01 Valve 1/2" / 1/2" Mixer
- 02 Plaque / Plate
- 03 Poignée volume-température / Volume-Temperature Handle
- 04 Poignée sélecteur / Diverter handle

### ENTRETIEN

Pour nettoyer votre valve de douche, un savon doux, de l'eau chaude et un linge doux suffiront pour faire disparaître saletés, tâches et traces d'accumulation de savon. Rincez après le nettoyage et esséchez avec un linge doux et sec pour retrouver le lustre original du produit.

La garantie sera nulle et non avenue dans les cas d'utilisation de produits nettoyants inadaptés (particulièrement ceux contenant des agents abrasifs, cires, alcools, ammoniacaux, javellisants, acides, des solvants ou autres produits chimiques corrosifs), qu'ils soient utilisés par l'acheteur ou par un tiers pour l'acheteur/propriétaire.

### MAINTENANCE

A mild detergent, warm water and a soft cloth will remove normal dirt and soap accumulations on your shower faucet surface. Rinse thoroughly after cleaning and wipe with a soft dry cloth to restore original luster of your product. Do not use harsh abrasives cleaners to clean your shower faucet.

The warranty will be void in case of use of unsuitable cleaning products (especially those containing abrasive cleansers, waxes, alcohols, ammoniated, bleach, acids, solvents or other harsh chemicals), whether they are used by the purchaser or a third party for the buyer/owner.