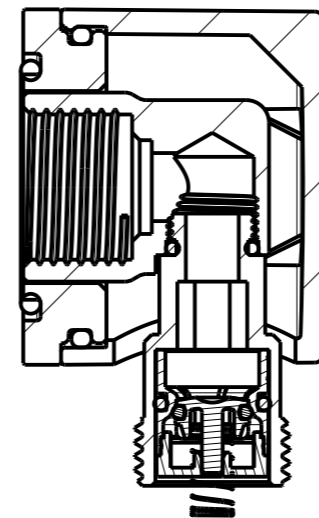


8	Check Valve Nikles	1	VARIED	80 0335	-
7	Nipple WE Swivelet	1	BRASS - CHROME	03 1270	-
6	ORing Ø 8.73x1.78	1	NBR	02 0007	-
5	ORing Ø 28.24x2.62	1	NBR	02 0007	-
4	Cover WE Techno	1	ABS - CHROME	01 0746	-
3	Connection WE NPT - F	1	BRASS	-	-
2	ORing Ø 37.77x2.62	1	NBR	02 0007	-
1	Wall Adapter WE Techno - F	1	BRASS - CHROME	-	-
Pos.	DENOMINAZIONE / DESCRIPTION	Q.ty	MATERIALE / MATERIAL	DISEGNO / DRAWING	CODICE / CODE



N°	MODIFICA - MODIFICATION	Data - Date	Firma - Sign	Sostituisce - Replace
DENOMINAZIONE - DESCRIPTION <b>WALL ELBOW TECHNO NPT - F CR</b>		SPECIFICHE - NOTE - Check Valve		
DISEGNO DRAWING	80 0298.00	CODICE ITEM		2986N05N
		DISEGNATO DRAW	CONTROLLATO CHECK	PESO (g) WEIGHT (g)
		Data - Date	16/01/13	16/01/13
		Firma - Sign	Morbio A.	Turrini A.
		DIR./FILE		80_0298_we_re techno_frontal
UFFICIO TECNICO NIKLES TEC ITALIA USO RISERVATO CONFIDENZIALE VIETATA LA RIPRODUZIONE COPYRIGHT NIKLES TEC ITALIA				



**NIKLES TEC ITALIA s.r.l.**  
 Z.I. Cornali  
 via A. Volta n° 2  
 25013 Carpenedolo - BRESCIA  
 Telefono 030-9698716  
 Fax 030-9966505  
 www.nikles.com