

Installation Guide

Replacement Filter Cartridge

Français, page "Français-1"
Español, página "Español-1"

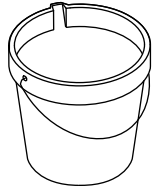
THE BOLD LOOK
OF **KOHLER**®

1414186-2-A

Tools and Materials



Permanent
Marker



Bucket



Rags

Before You Begin



WARNING: Risk of personal injury. Do not use with water that is microbiologically unsafe or of unknown quality without adequate disinfection before or after the system.

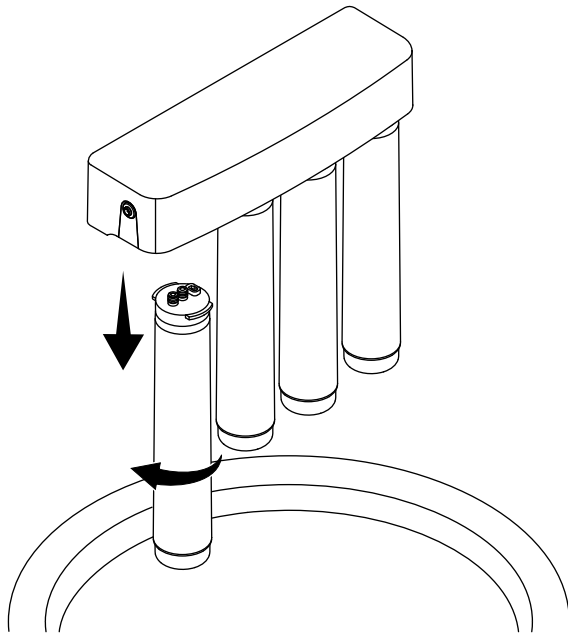
- Observe all state and local plumbing and building codes.
- Contaminants or other substances removed or reduced by this filtration system may not be present in your water. Refer to the Performance Data Sheet (available at us.kohler.com) for contaminants and reduction performance.
- System is not intended to convert wastewater or raw sewage into drinking water.

NOTE: The overall filter height is 16" (406 mm).

- Replace the filter cartridges every 6 months and the membrane cartridge every 12 months, when the capacity has been exceeded, or when a noticeable decrease in water flow is observed.
- Flush the filter system thoroughly after prolonged periods of nonuse. Allow the water to flow for 5 or 6 minutes before use.
- If the filter cartridges are not maintained and operated as specified in the Performance Data Sheet, there is a risk of exposure to contaminants.
- Record your model number and installation date below. Also mark the installation date on the filter head and filter cartridges.
Model number: _____ Replacement date: _____
- Keep this manual for future reference.

Before You Begin (cont.)

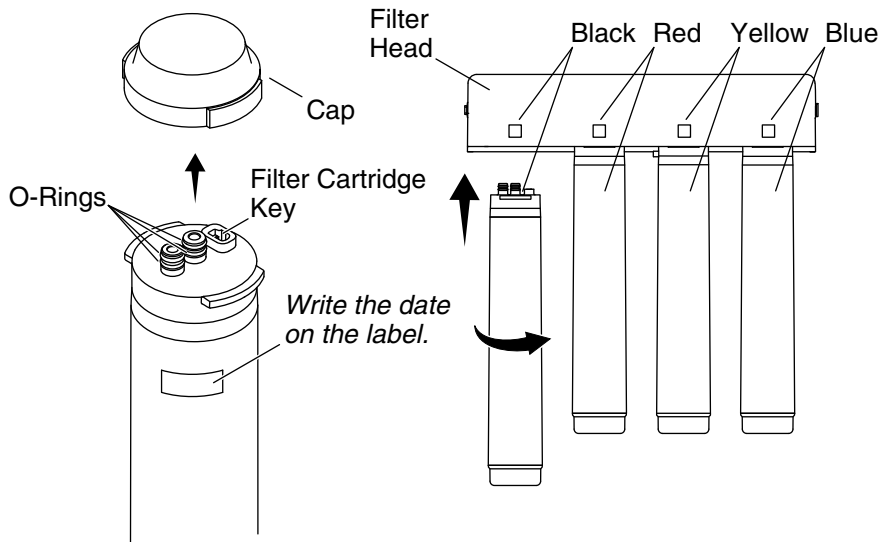
To learn more about other KOHLER water filtration systems, replacement cartridges, subscription services, and recycling program visit kohler.com.



1. Remove Existing Filter Cartridge

NOTE: Used filter cartridges can be recycled **in the U.S. only**. Follow the instructions on the recycling card provided. Drain as much water as possible from the used filter cartridge before shipping.

- Position a bucket, pan, or rag under the filtration system to catch residual water.
- Turn the filter cartridge 90° clockwise, and pull-down gently to remove.
- Discard or recycle the used filter cartridge.



2. Install New Filter Cartridge

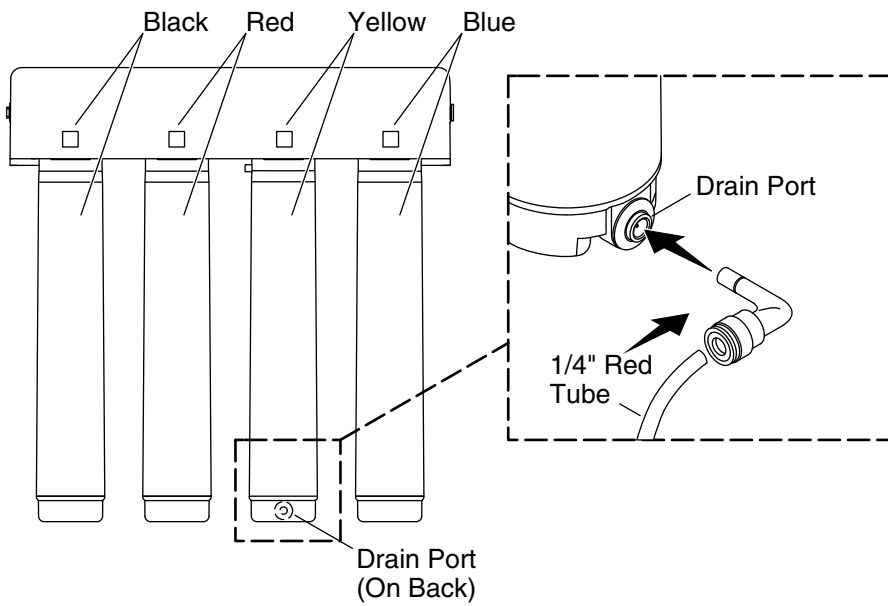
IMPORTANT! Replace all of the cartridges at the same time to maintain proper performance.

NOTE: See the "Condition New Cartridges" section for cartridge orientation and conditioning instructions.

- Write the installation date on the new filter cartridge labels.
- Remove and discard the cap from the filter cartridges.
- Inspect the filter cartridges for damage.
- Verify that both sets of O-rings are present and are positioned correctly in the grooves.

NOTE: The filter cartridge will only engage into the filter head one way. Do not force the components.

- Align the filter cartridge so the label is to the left, and press upward so the filter cartridge key engages into the filter head.
- Use your hand to rotate the filter cartridge counterclockwise 90° until it stops and is securely engaged into the filter head.



3. Condition New Cartridges

- Insert the elbow into the cartridge drain port.
- Insert the 1/4" red tube with the flow restrictor into the elbow. Verify that the connection is secure.
- Turn on the cold water supply and check all connections for leaks.
- Run water through the faucet for 10 minutes to remove any air and carbon particles from the system.
- Turn off the water.

4. Installation Checkout

- Check the filter cartridge connections for leaks. Repair as needed.
- Run water through the faucet for at least 5 minutes to remove any air and carbon particles in the system.

Troubleshooting

This troubleshooting guide is for general aid only. For warranty service, contact your dealer or wholesale distributor.

For service parts and replacement filter cartridges, visit your product page at kohler.com.

Symptoms	Probable Causes	Recommended Action
1. Water leaks between the filter head and the filter cartridge.	A. An O-ring is damaged, dirty, or out of place.	A. Turn off the water supply, and relieve water pressure. Remove the filter cartridge and inspect the O-rings for damage or debris, and ensure that the O-rings are in place. Replace or reinstall the filter cartridge, turn on the water supply, and check for water leakage.
2. Water leaks at a tubing connection.	A. Tubing is not cut square, or is damaged or crimped.	A. Turn off the water supply, and relieve water pressure. Press in the collar around the fitting at the leak, and pull the tubing to remove. Use a sharp utility knife to cut 1/2" (13 mm) off the end of the tubing. Reinsert the tubing into the fitting. Turn on the water supply and check for leakage.

Troubleshooting (cont.)

Symptoms	Probable Causes	Recommended Action
3. Water leaks at a threaded connection.	A. The connection is damaged or dirty.	A. Turn off the water supply, and relieve water pressure. Disconnect the fitting, and inspect the seal for damage or debris. Remove any debris or replace the damaged fitting. Securely reconnect the fitting, but do not overtighten. Turn on the water supply and check for leakage.

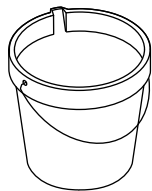
Guide d'installation

Cartouche de filtre de rechange

Outils et matériel



Marqueur permanent



Seau



Chiffons

Avant de commencer



AVERTISSEMENT: Risque de blessures. Ne pas utiliser avec de l'eau qui n'est pas sûre au point de vue microbiologique ou d'une qualité non connue sans désinfection adéquate avant ou après le système.

- Respecter tous les codes de plomberie et de bâtiment de l'État et locaux.
- Les contaminants ou d'autres substances éliminés ou réduits par ce système de filtration pourraient ne pas être présents dans votre eau. Consulter la fiche de renseignements sur la performance (disponible sur le site us.kohler.com) en ce qui concerne les contaminants et la performance en termes de réduction.
- Ce système n'est pas destiné à convertir les eaux usées ou les eaux d'égout brutes en eau potable.

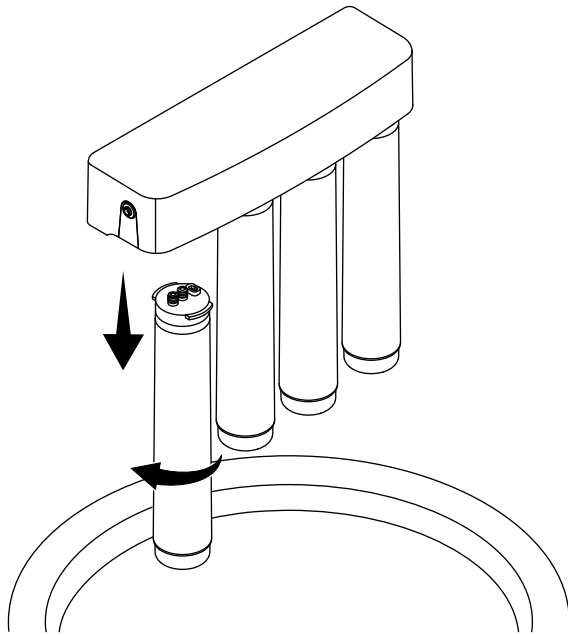
REMARQUE: La hauteur globale du filtre est de 16 po (406 mm).

- Remplacer les cartouches de filtre tous les 6 mois et la membrane de la cartouche tous les 12 mois, lorsque la capacité a été dépassée, ou lorsque l'on observe une réduction perceptible dans le débit d'eau.

Avant de commencer (cont.)

- Purger le système du filtre au complet après des périodes prolongées de non utilisation. Laisser l'eau s'écouler pendant 5 ou 6 minutes avant utilisation.
- Si les cartouches de filtre ne sont pas entretenues et utilisées tel que spécifié dans la fiche de renseignements sur la performance, un risque d'exposition à des contaminants est présent.
- Noter le numéro de modèle et la date d'installation ci-dessous. Marquer également la date d'installation sur la tête du filtre et les cartouches du filtre. Numéro du modèle : _____ Date de remplacement : _____
- Conserver ce manuel pour référence future.

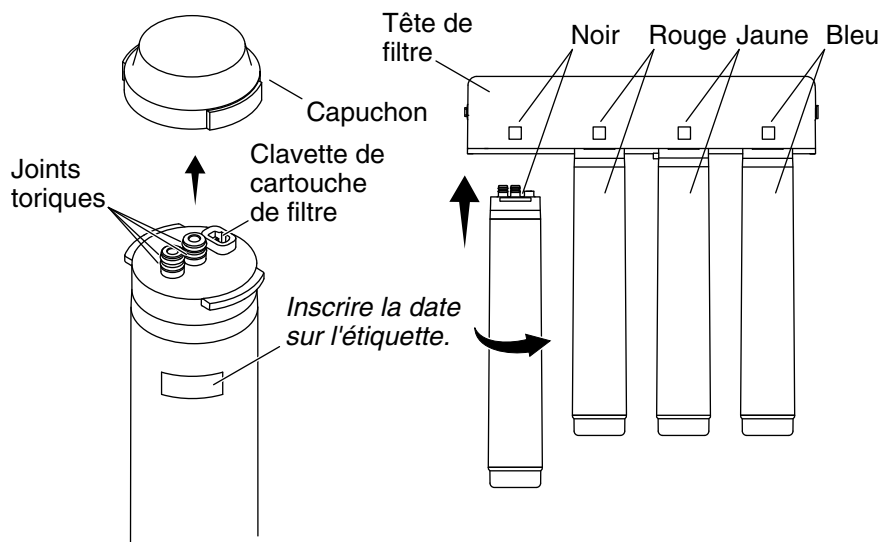
Pour en apprendre davantage sur les autres systèmes de filtration d'eau, les cartouches de rechange, les services d'abonnement, et le programme de recyclage KOHLER, visiter le site kohler.com.



1. Retirer la cartouche de filtre existante

REMARQUE: Les cartouches de filtre usées peuvent être recyclées **aux É.-U. seulement**. Suivre les instructions indiquées sur la carte de recyclage fournie. Vider autant d'eau que possible de la cartouche de filtre usée avant de l'expédier.

- Placer un seau, un bac, ou un chiffon sous le système de filtration pour récupérer l'eau résiduelle.
- Tourner la cartouche du filtre de 90° dans le sens horaire et tirer doucement vers le bas pour la retirer.
- Jeter ou recycler la cartouche de filtre usée.



2. Installer la cartouche de filtre neuve

IMPORTANT! Remplacer toutes les cartouches en même temps afin de maintenir un rendement adéquat.

REMARQUE: Se reporter à la section « Conditionner les nouvelles cartouches » pour les instructions d'orientation et de conditionnement des cartouches.

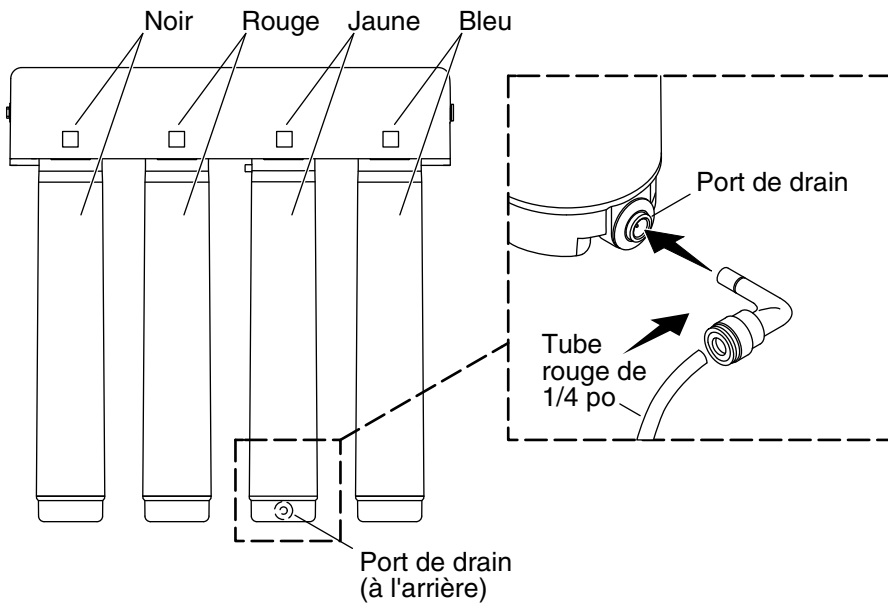
- Inscrire la date d'installation sur les étiquettes des nouvelles cartouches de filtre.
- Retirer et jeter le capuchon des cartouches de filtre.
- Inspecter les cartouches de filtre pour y déceler des dommages.
- Vérifier que les deux ensembles de joints toriques sont présents et qu'ils sont positionnés correctement dans les rainures.

REMARQUE: La cartouche du filtre s'engage seulement dans la tête du filtre dans un sens. Ne pas forcer les composants.

- Aligner la cartouche du filtre de manière à ce que l'étiquette se trouve sur la gauche et appuyer vers le haut de manière à ce que la clavette de la cartouche du filtre s'engage dans la tête du filtre.

Installer la cartouche de filtre neuve (cont.)

- Utiliser la main pour tourner la cartouche du filtre de 90° dans le sens antihoraire, jusqu'à ce qu'elle s'arrête et soit engagée en toute sécurité dans la tête du filtre.



3. Conditionner les nouvelles cartouches

- Insérer le coude dans le port d'évacuation de la cartouche.
- Insérer le tube rouge de 1/4 po avec le limiteur de débit dans le coude. Vérifier que le raccord est solide.
- Ouvrir l'alimentation en eau froide et vérifier tous les raccords pour y rechercher des fuites éventuelles.
- Faire couler l'eau par le robinet pendant 10 minutes pour éliminer tout l'air et toutes les particules de charbon du système.
- Couper l'eau.

4. Vérification de l'installation

- Inspecter les connexions de la cartouche du filtre pour y rechercher des fuites. Effectuer les réparations au besoin.
- Faire couler l'eau par le robinet pendant 5 minutes au moins pour éliminer tout l'air et toutes les particules de charbon dans le système.

Dépannage

Ce guide de dépannage est seulement destiné à fournir une aide d'ordre général. Pour une réparation sous garantie, s'adresser au concessionnaire ou au distributeur en gros.

Pour tout renseignement sur les pièces de rechange et les cartouches de filtres de rechange, visiter la page du produit sur le site kohler.com.

Symptômes	Causes probables	Action recommandée
1. Fuites d'eau entre la tête du filtre et la cartouche du filtre.	A. Un joint torique est endommagé, encrassé ou délogé.	A. Couper l'alimentation en eau et libérer la pression d'eau. Retirer la cartouche du filtre et inspecter les joints toriques pour y rechercher des dommages ou des débris éventuels et assurer que les joints toriques sont en place. Remplacer ou réinstaller la cartouche du filtre, ouvrir l'alimentation en eau et vérifier qu'il n'y a pas de fuites d'eau.
2. Fuites d'eau au niveau du raccord de la tubulure.	A. La tubulure n'est pas coupée d'équerre ou elle est endommagée ou pincée.	A. Couper l'alimentation en eau et libérer la pression d'eau. Enfoncer le collier autour du raccord au niveau de la fuite et tirer sur la tubulure pour la retirer. Utiliser un couteau tout usage tranchant pour couper 1/2 po (13 mm) de l'extrémité de la tubulure. Réinsérer la tubulure dans le raccord. Ouvrir l'alimentation en eau et rechercher des fuites éventuelles.

Dépannage (cont.)

Symptômes	Causes probables	Action recommandée
3. Fuites d'eau au niveau de la connexion fileté.	A. La connexion est endommagée ou encrassée.	A. Couper l'alimentation en eau et libérer la pression d'eau. Déconnecter le raccord et inspecter le joint d'étanchéité pour y rechercher des dommages ou des débris. Retirer tous les débris ou remplacer le raccord endommagé. Reconnecter le raccord en toute sécurité, mais ne pas serrer excessivement. Ouvrir l'alimentation en eau et rechercher des fuites éventuelles.

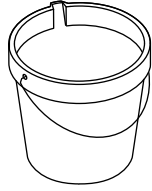
Guía de instalación

Cartucho de filtro de repuesto

Herramientas y materiales



Marcador permanente



Cubeta



Trapos

Antes de comenzar



ADVERTENCIA: Riesgo de lesiones personales. No use con agua microbiológicamente insegura o de calidad desconocida, sin haberla desinfectado adecuadamente antes o después del sistema.

- Cumpla todos los códigos locales y estatales de plomería y de construcción.
- Es posible que su agua no contenga los contaminantes u otras sustancias que este sistema de filtración elimina o reduce. Consulte contaminantes y reducción de rendimiento en la hoja de datos de rendimiento (disponible en us.kohler.com).
- El sistema no tiene el propósito de convertir en agua potable el agua de desecho o el agua residual sin tratar.

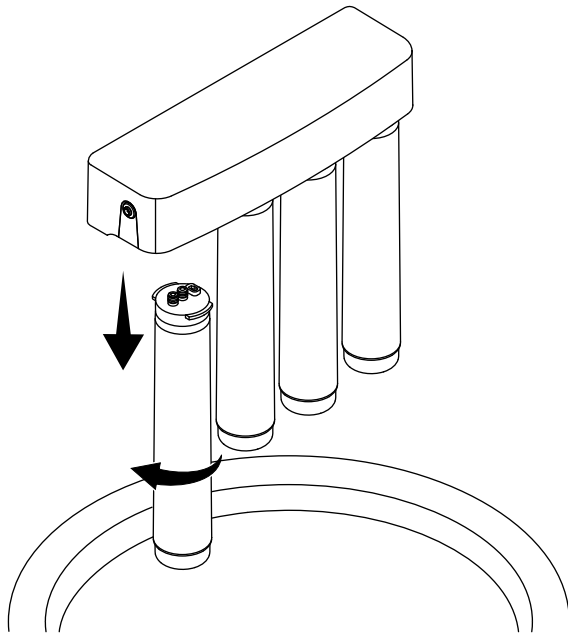
NOTA: La altura general del filtro es 16" (406 mm).

- Cambie los cartuchos de filtro cada 6 meses, y el cartucho de membrana cada 12 meses, cuando se haya excedido la capacidad, o cuando se observe una disminución notable en el flujo de agua.
- Deje correr agua para enjuagar bien el sistema de filtro después de periodos prolongados de no usarlo. Antes de usarlo, deje que fluya agua durante 5 o 6 minutos.

Antes de comenzar (cont.)

- Si a estos cartuchos no se le da el mantenimiento o el uso especificados en la hoja de datos de rendimiento, existe el riesgo de que se ocasione exposición a contaminantes.
- Registre abajo su número de modelo y la fecha de instalación. También marque la fecha de instalación en la cabeza del filtro y en los cartuchos de filtro. Número de modelo: _____
Fecha de cambio: _____
- Guarde este manual para referencia futura.

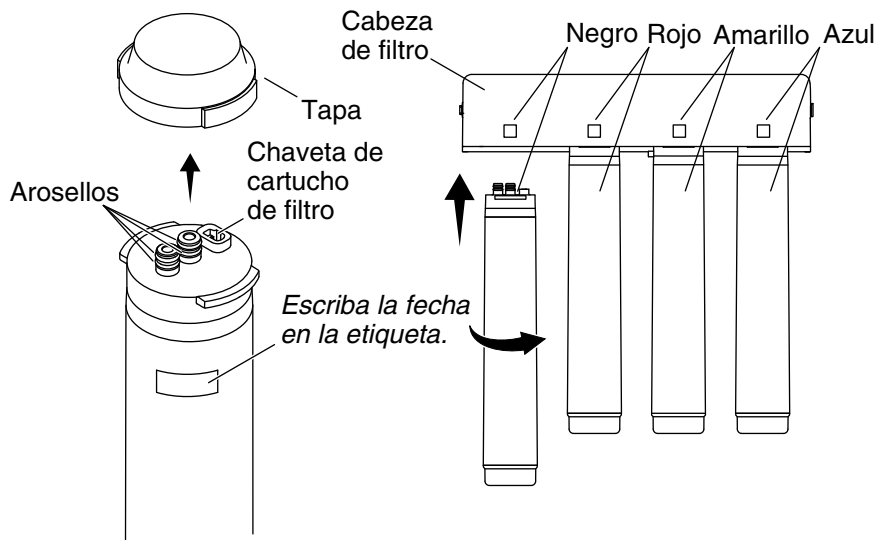
Para obtener más información acerca de otros sistemas de filtración de agua de KOHLER, de cartuchos de repuesto, de servicios de suscripción, y de programas de reciclado, visite kohler.com.



1. Retire el cartucho de filtro actual

NOTA: Los cartuchos de filtro usados pueden ser reciclados **solo en Estados Unidos**. Siga las instrucciones en la tarjeta de reciclado que incluimos. Drene toda el agua que sea posible de los cartuchos de filtro antes de enviarlos.

- Coloque una cubeta, una bandeja, o un trapo bajo el sistema de filtración para recoger el agua que escurra.
- Gire el cartucho de filtro 90° hacia la derecha, y tire de él hacia abajo con cuidado para retirarlo.
- Deseche o recicle el cartucho de filtro usado.



2. Instale el nuevo cartucho de filtro

¡IMPORTANTE! Cambie todos los cartuchos al mismo tiempo para mantener el rendimiento apropiado.

NOTA: En la sección "Acondicionamiento de nuevos cartuchos" consulte las instrucciones de orientación y acondicionamiento.

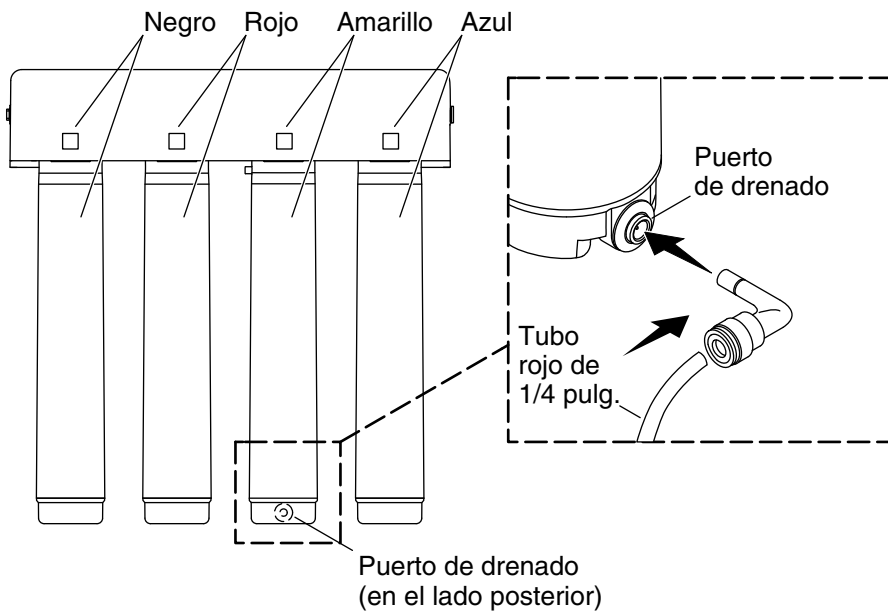
- Anote la fecha de instalación en las etiquetas de los nuevos cartuchos de filtro.
- Retire y deseche las tapas de los cartuchos de filtro.
- Revise si los cartuchos de filtro están dañados.
- Verifique que ambos conjuntos de arosellos estén bien colocados en las ranuras.

NOTA: Los cartuchos de filtro encajan en la cabeza del filtro solo de una forma. No fuerce los componentes.

- Alinee el cartucho de filtro de forma que la etiqueta quede hacia la izquierda, y oprima hacia arriba de manera que la chaveta del cartucho de filtro encaje en la cabeza del filtro.

Instale el nuevo cartucho de filtro (cont.)

- Gire con la mano el cartucho de filtro hacia la izquierda 90° hasta que se detenga y quede bien fijo en la cabeza del filtro.



3. Acondicionamiento de nuevos cartuchos

- Introduzca el codo en el puerto de drenado del cartucho.
- Introduzca en el codo el tubo rojo de 1/4 pulg. con el limitador de flujo. Verifique que la conexión esté bien fija.
- Abra el suministro de agua fría y verifique que no haya fugas en ninguna conexión.
- Deje correr agua por la grifería durante 10 minutos para eliminar el aire y las partículas de carbón del sistema.
- Cierre el agua.

4. Verificación de la instalación

- Verifique que no haya fugas en las conexiones del cartucho de filtro. Haga las reparaciones necesarias.
- Deje correr agua por la grifería durante por lo menos 5 minutos para eliminar el aire y las partículas de carbón del sistema.

Resolución de problemas

Esta guía de resolución de problemas está diseñada únicamente como ayuda general. Para obtener servicio de garantía, comuníquese con el vendedor o con el distribuidor mayorista.

Para consultar información sobre piezas de repuesto y cartuchos de filtro de repuesto, visite la página de su producto en kohler.com.

Síntomas	Causas probables	Acción recomendada
1. Se fuga agua entre la cabeza del filtro y el cartucho de filtro.	A. Hay algún arosello dañado, sucio, o fuera de su lugar.	A. Cierre el suministro de agua y libere la presión de agua. Retire el cartucho de filtro y revise los arosellos para ver si están dañados o si tienen desperdicios, y asegúrese de que los arosellos estén en su lugar. Cambie o vuelva a instalar el cartucho de filtro, abra el suministro de agua, y revise que no haya fugas de agua.
2. Se fuga agua en una conexión de manguera.	A. La manguera no está bien cortada, o está dañada o aplastada.	A. Cierre el suministro de agua y libere la presión de agua. Oprima el collarín alrededor del conector que tiene la fuga, y tire de la manguera para retirarla. Con una navaja con buen filo recorte 1/2" (13 mm) del extremo de la manguera. Vuelva a introducir la manguera en el conector. Abra el suministro de agua y verifique que no haya fugas.

Resolución de problemas (cont.)

Síntomas	Causas probables	Acción recomendada
3. Se fuga agua en una conexión roscada.	A. La conexión está sucia o dañada.	A. Cierre el suministro de agua y libere la presión de agua. Desconecte el conector, y revise que el sello no esté dañado ni tenga desperdicios. Retire los desperdicios o cambie el conector dañado. Vuelva a conectar con firmeza el conector, pero no apriete demasiado. Abra el suministro de agua y verifique que no haya fugas.

1414186-2-A

1414186-2-A

1414186-2-A

USA/Canada: 1-800-4KOHLER

México: 001-800-456-4537

kohler.com

THE BOLD LOOK
OF **KOHLER**®

©2019 Kohler Co.

1414186-2-A