

Installation and Care Guide

Data Cable

K-97172

M product numbers are for Mexico (i.e. K-12345**M**)
Los números de productos seguidos de
M corresponden a México (Ej.
K-12345**M**)
Français, page "Français-1"
Español, página "Español-1"

THE BOLD LOOK
OF **KOHLER**®

1230865-2-A

Before You Begin

NOTICE: The K-99695 system controller is required to complete this installation.

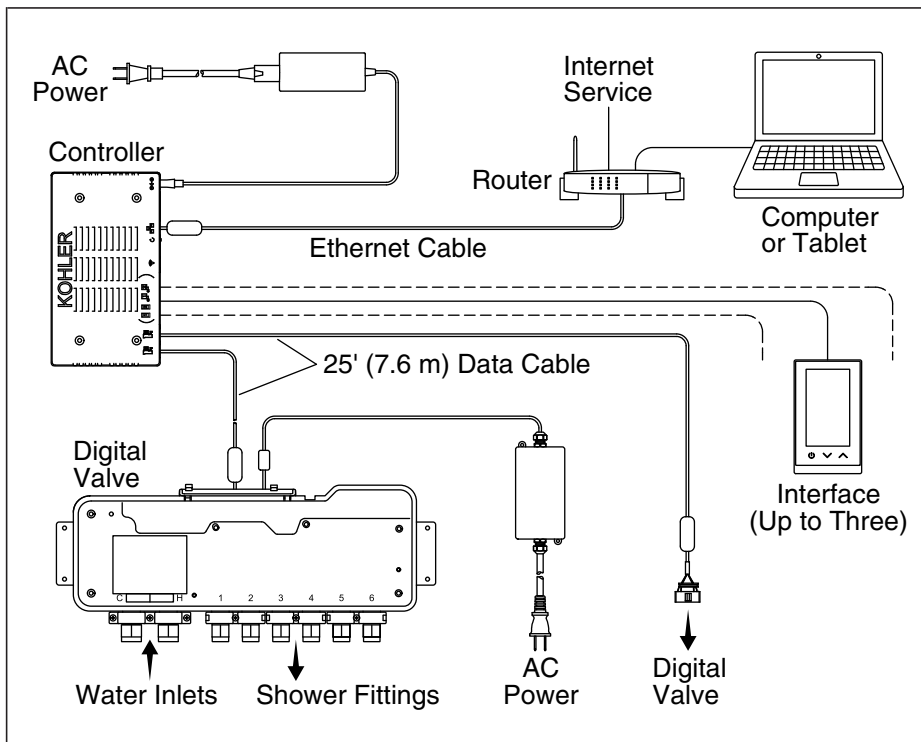
NOTICE: Custom shower configurations may not allow certain system features to be enabled.

NOTE: For pre-programmed shower configurations, refer to the guide on the K-99695 controller product page at www.us.kohler.com.

- Observe all local plumbing, building, and electrical codes.
- Read these instructions and determine all components and installation locations before beginning installation.
- A dedicated water heater, 80 gallon (302.8 L) or larger, per valve is recommended for this installation.
- A tankless (on-demand) water heater is **not** recommended for this installation.
- **Drain requirements:** The maximum flow rate per valve is 21 gal/min (79.5 l/min) at 45 psi (310.3 kPa). Use a minimum 3" (76 mm) single drain, minimum 2" (51 mm) multiple drains, or a drain system capable of handling the maximum flow rate for one- or two-valve systems.

Before Operating the System For the First Time:

Download and install the latest software for connected components. This may take an hour or more to complete based on system configuration and internet connection speed. **Do not disconnect the power from any components during software download and installation.**



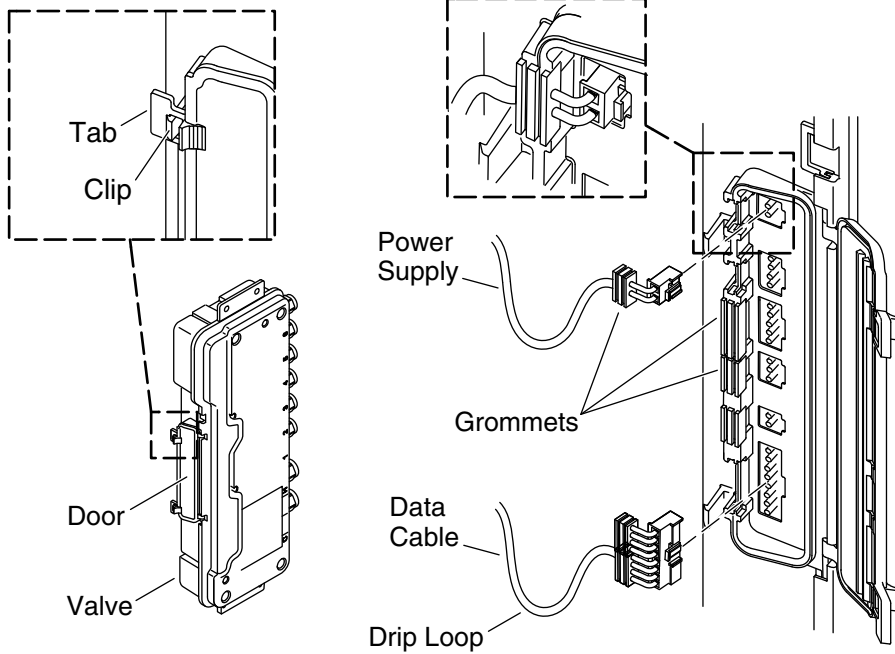
1. Plan the System

NOTE: The controller powers the interface(s) and controls the digital valve(s) and other system components.

NOTE: Your system may include installation of one or two digital valves. A data cable is required for each valve.

NOTE: The data cable length is 25' (7.6 m). Valve installation location(s) must be within 24' (6.1 m) of the controller.

- Determine the locations of all components, including shower fittings. For pre-programmed shower configurations, refer to the guide found on the product page at www.us.kohler.com.
- Refer to the installation guides packed with each product for specific installation needs.



2. Installation

- Install the K-99695 system controller and the K-682 valve according to the instructions packed with the products.
- Route the data cable in the wall between the controller and valve installation locations.

Connect the Cables

NOTE: Make drip loops in all cables and cords.

- Press the clips to release and open the door on the valve.
- To remove the door, slide the hinge side of the door in either direction until it slips free.
- Connect the data cable to the valve.
- Connect the power supply to the valve.
- Verify all grommets are in place, then reinstall the door.
- To close the door, press on the tabs until the clips snap in place.

3. Configure the Valve

NOTE: Valve setup requires an installed controller, a computer or tablet, and a router with active internet service.

NOTE: Valves which have been recently installed, or have not been used for some time should be exercised before running tests or setting the maximum temperature.

NOTE: The maximum water temperature to the outlets is limited to 120°F (49°C). The valve will automatically shut down if the temperature exceeds 120°F (49°C).

- To configure valve setup, refer to the guide on the K-99695 controller product page at www.us.kohler.com.

Before Operating the System For the First Time:

Download and install the latest software for connected components. This may take an hour or more to complete based on system configuration and internet connection speed. **Do not disconnect the power from any components during software download and installation.**

Troubleshooting



WARNING: Risk of electric shock. Disconnect power before servicing.

NOTICE: Valve maintenance should be performed by a KOHLER Authorized Service Representative.

NOTE: For additional valve troubleshooting, refer to the valve installation guide.

This troubleshooting guide is for general aid only. For service and installation issues or concerns, call 1-800-4KOHLER.

Troubleshooting Table

Symptoms	Probable Cause	Recommended Action
1. Valve will not turn on.	A. Valve is not plugged into the outlet. B. Power supply connection to the valve may be loose or disconnected.	A. Plug the valve into an outlet. B. Check power supply connections to the valve and reconnect if needed.

Troubleshooting (cont.)

Troubleshooting Table

Symptoms	Probable Cause	Recommended Action
	<p>C. Data cable connection may be loose or disconnected.</p> <p>D. Circuit breaker has been tripped.</p> <p>E. The valve memory may require resetting.</p> <p>F. If none of the recommended actions for the above issues correct the symptom, the valve or controller requires servicing.</p>	<p>C. Check the data cable connection, connect if needed.</p> <p>D. Reset the circuit breaker.</p> <p>E. Disconnect and reconnect the power supply from the valve.</p> <p>F. Contact your Kohler Co. authorized service representative.</p>

Warranty

KOHLER® Electronic Faucets, Valves and Controls FIVE-YEAR LIMITED WARRANTY

Kohler Co. warrants that its electronic faucets, valves and controls will be free of defects in material and workmanship during normal residential use for five years from the date the product is installed. This warranty applies only to electronic faucets, valves and controls installed in the United States of America, Canada and Mexico ("North America").

If a defect is found in normal residential use, Kohler Co. will, at its election, repair, provide a replacement part or product, or make appropriate adjustment where Kohler Co.'s inspection discloses any such defect. Damage caused by accident, misuse, or abuse is not covered by this warranty. Improper care and cleaning will void the warranty*. Proof of purchase (original sales receipt) must be provided to Kohler Co. with all warranty claims. Kohler Co. is not responsible for labor charges, installation, or other incidental or consequential costs other than those noted above. In no event shall the liability of Kohler Co. exceed the purchase price of the faucet, valve or control.

If the electronic faucets, valves or controls are used commercially or are

Warranty (cont.)

installed outside of North America, Kohler Co. warrants that the faucet, valve or control will be free from defects in material and workmanship for one (1) year from the date the product is installed, with all other terms of this warranty applying except duration.

If you believe that you have a warranty claim, contact your Home Center, Dealer, Plumbing Contractor or E-tailer. Please be sure to provide all pertinent information regarding your claim, including a complete description of the problem, the product, model number, the date the product was purchased, from whom the product was purchased and the installation date. Also include your original invoice. For other information, or to obtain the name and address of the service and repair facility nearest you, write Kohler Co., Attn: Customer Care Center, Kohler, Wisconsin 53044 USA, or by calling 1-800-4-KOHLER (1-800-456-4537) from within the USA and Canada, and 001-800-456-4537 from within Mexico, or visit www.kohler.com within the USA, www.ca.kohler.com from within Canada, or www.mx.kohler.com in Mexico.

THE FOREGOING WARRANTIES ARE IN LIEU OF ALL OTHER WARRANTIES, EXPRESS OR IMPLIED, INCLUDING BUT NOT LIMITED TO THE IMPLIED WARRANTIES OF MERCHANTABILITY AND FITNESS FOR A PARTICULAR PURPOSE.

KOHLER CO. AND/OR SELLER DISCLAIM ANY LIABILITY FOR SPECIAL, INCIDENTAL OR CONSEQUENTIAL DAMAGES. Some states/provinces do not allow limitations on how long an implied warranty lasts or the exclusion or limitation of such damages, so these limitations and exclusions may not apply to you. This warranty gives the consumer specific legal rights. You may also have other rights that vary from state/province to state/province. This warranty is to the original consumer purchaser only, and excludes product damage due to installation error, product abuse, or product misuse, whether performed by a contractor, service company, or the consumer.

This is Kohler Co.'s exclusive written warranty.

***Never use cleaners containing abrasive cleansers, ammonia, bleach, acids, waxes, alcohol, solvents or other products not recommended for chrome. This will void the warranty.**

Guide d'installation et d'entretien

Câble de données

Avant de commencer

AVIS: Le module de commande du système K-99695 est requis pour terminer cette installation.

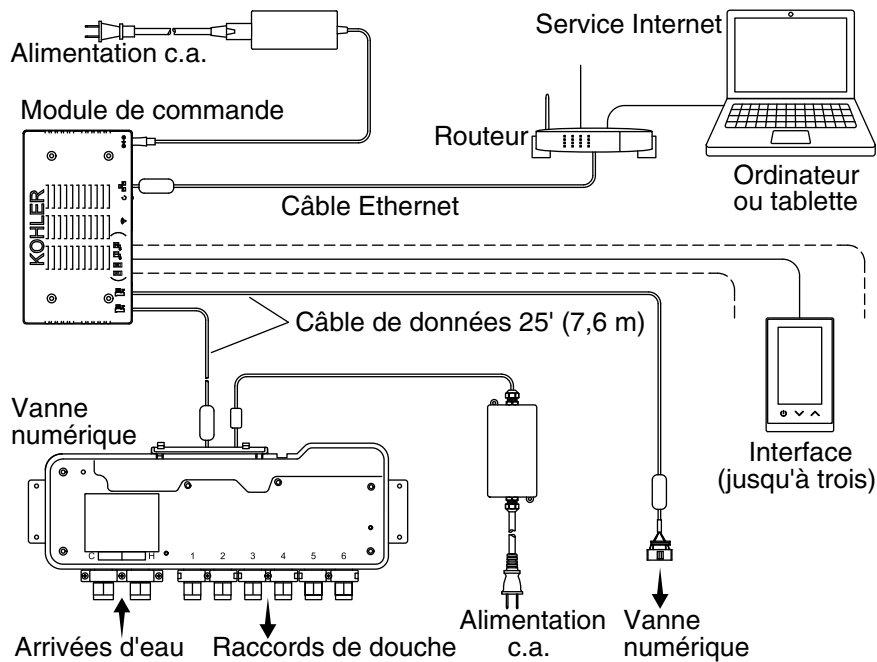
AVIS: Les configurations de douches personnalisées pourraient ne pas permettre l'activation de certaines caractéristiques du système.

REMARQUE: Pour les configurations de douches préprogrammées, consulter la page de produit du module de commande K-99695 au www.us.kohler.com.

- Respecter tous les codes électriques, de plomberie et de construction locaux.
- Lire ces instructions et déterminer tous les composants et les emplacements d'installation avant de commencer celle-ci.
- Un chauffe-eau dédié, de 80 gallons (302,8 L) ou plus par vanne est recommandé pour cette installation.
- Un chauffe-eau sans réservoir (sur demande) n'est **pas** recommandé pour cette installation.
- **Conditions requises pour le drain:** Le débit maximum par vanne est de 21 gal/min (79,5 l/min) à 45 psi (310,3 kPa). Utiliser un drain unique de 3" (76 mm) minimum, plusieurs drains de 2" (51 mm) minimum, ou un système de drain capable de s'adapter au débit maximum pour les systèmes à une ou deux vannes.

Avant de faire fonctionner le système la première fois:

Télécharger et installer le dernier logiciel pour les composants connectés. Une heure ou plus peuvent être nécessaires en fonction de la configuration du système et de la vitesse de connexion Internet. **Ne pas déconnecter l'alimentation électrique des composants pendant le téléchargement et l'installation du logiciel.**



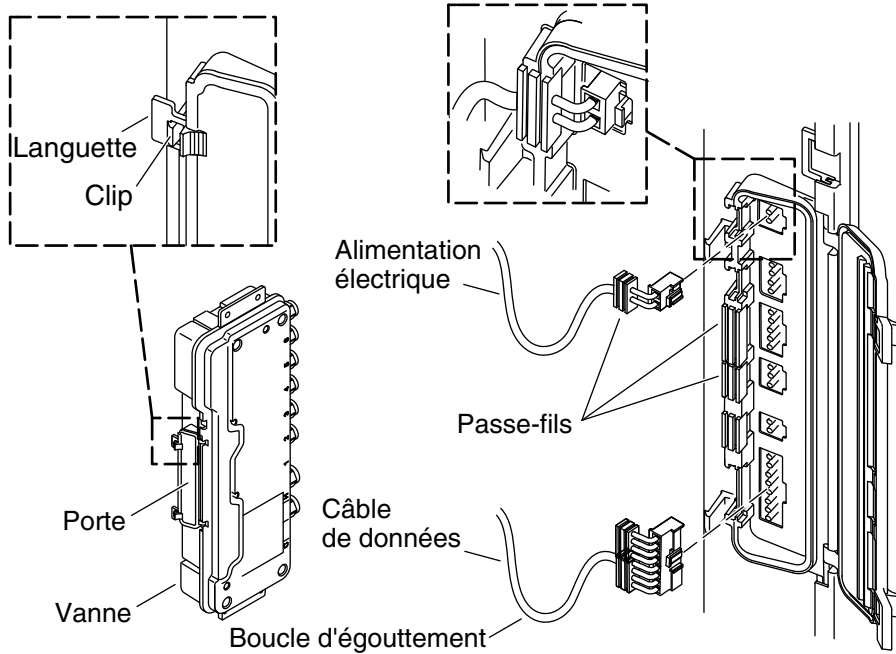
1. Planifier le système

REMARQUE: Le module de commande alimente l'interface ou les interfaces et commande la ou les vannes numériques ainsi que les autres composants du système.

REMARQUE: Le système en question peut inclure l'installation d'une ou de deux vannes numériques. Un câble de données est requis pour chaque vanne.

REMARQUE: La longueur du câble de données est de 25' (7,6 m). Le(s) emplacement(s) d'installation de la ou des vannes doit (doivent) être compris dans un rayon de 24' (6,1 m) du module de commande.

- Déterminer les emplacements de tous les composants, y compris les raccords de la douche. Pour les configurations de douches préprogrammées, consulter le guide se trouvant sur la page du produit à www.us.kohler.com.
- Se référer aux guides d'installation accompagnant chaque produit pour les besoins d'installation spécifiques.



2. Installation

- Installer le module de commande du système K-99695 et la vanne K-682 selon les instructions accompagnant les produits.
- Acheminer le câble de données dans le mur, entre les emplacements d'installation du module de commande et de la vanne.

Connecter les câbles

REMARQUE: Créer des boucles d'égouttement dans tous les câbles et cordons.

- Appuyer sur les clips pour relâcher et ouvrir le volet sur la vanne.
- Pour retirer la porte, glisser le côté charnière de la porte dans une direction jusqu'à ce qu'elle soit libérée.
- Connecter le câble d'interface à la vanne.
- Connecter l'alimentation électrique à la vanne.
- Vérifier que tous les passe-fils sont en place, puis réinstaller la porte.

Installation (cont.)

- Pour fermer la porte, appuyer sur les languettes jusqu'à ce que les clips s'enclenchent.

3. Configurer la vanne

REMARQUE: Un module de commande, un ordinateur ou une tablette et un routeur avec un service Internet activé doivent être installés pour configurer la vanne.

REMARQUE: Les vannes qui ont été installées récemment ou qui n'ont pas été utilisées pendant un certain temps doivent être activées avant l'exécution des essais ou le réglage de la température maximum.

REMARQUE: La température maximum de l'eau vers les sorties est limitée à 120°F (49°C). La vanne s'arrête automatiquement si la température dépasse 120°F (49°C).

- Pour les configurations de vannes, consulter la page de produit du module de commande K-99695 au www.us.kohler.com.

Avant de faire fonctionner le système la première fois:

Télécharger et installer le dernier logiciel pour les composants connectés. Une heure ou plus peuvent être nécessaires en fonction de la configuration du système et de la vitesse de connexion Internet. **Ne pas déconnecter l'alimentation électrique des composants pendant le téléchargement et l'installation du logiciel.**

Dépannage



AVERTISSEMENT: Risque de choc électrique. Déconnecter l'alimentation électrique avant d'effectuer un entretien.

AVIS: L'entretien des vannes doit être effectué par un représentant technique agréé de KOHLER.

REMARQUE: Pour obtenir de l'information de dépannage de vannes supplémentaire, se reporter au guide d'installation des vannes.

Ce guide de dépannage est seulement destiné à fournir une aide d'ordre général. Pour des problèmes ou questions concernant l'entretien et l'installation, composer le 1-800-4KOHLER.

Dépannage (cont.)

Tableau de dépannage

Symptômes	Cause probable	Action recommandée
1. La vanne ne se met pas en marche.	<p>A. La vanne n'est pas branchée dans la prise.</p> <p>B. La connexion de l'alimentation électrique à la vanne pourrait être desserrée ou déconnectée.</p> <p>C. Les connexions du câble de données pourraient être desserrées ou déconnectées.</p> <p>D. Le disjoncteur s'est déclenché.</p> <p>E. La mémoire de la vanne devra peut-être être réinitialisée.</p> <p>F. Si aucune des mesures recommandées pour les problèmes susmentionnés ne corrigent la défaillance, il sera nécessaire de réparer la vanne ou le module de commande.</p>	<p>A. Brancher la vanne dans une prise.</p> <p>B. Inspecter les connexions de l'alimentation électrique à la vanne et rebrancher si nécessaire.</p> <p>C. Vérifier la connexion du câble de données, et connecter si nécessaire.</p> <p>D. Réarmer le disjoncteur.</p> <p>E. Débrancher et rebrancher l'alimentation électrique en provenance de la vanne.</p> <p>F. Contacter un représentant technique agréé de Kohler Co.</p>

Garantie

Garantie limitée de cinq ans pour les robinets, valves et contrôles électroniques KOHLER®

Kohler Co. garantit les robinets, valves et contrôles électroniques contre tout vice de matériau et de fabrication lors d'une utilisation domestique normale, pendant cinq ans à partir de la date d'installation du produit. La présente garantie s'applique uniquement aux robinets,

Garantie (cont.)

valves et contrôles électroniques installés aux États-Unis, au Canada et au Mexique ("Amérique du Nord").

En cas de vice lors d'une utilisation domestique normale, Kohler Co. choisira, à sa discrétion, la réparation, le remplacement de la pièce ou du produit, ou la rectification appropriée. Tout dommage causé par un accident, une mauvaise utilisation ou un mauvais traitement n'est pas couvert par la présente garantie. Un entretien et un nettoyage inadéquats annulent la garantie*. Une preuve d'achat (ticket de caisse d'origine) doit être présentée à Kohler Co. avec toutes les réclamations au titre de la garantie. Kohler Co. n'est pas responsable des frais de main-d'œuvre, d'installation ou de tout autre frais particulier accessoire ou indirect que ceux susmentionnés. La responsabilité de Kohler Co. ne dépassera en aucun cas le prix d'achat du robinet, de la valve ou du contrôle.

Si les robinets, les valves ou les contrôles électroniques sont utilisés dans un commerce ou si ces articles sont installés en dehors d'Amérique du Nord, Kohler Co. garantit les robinets, les valves ou les contrôles contre tout vice de matériau et de fabrication pendant un (1) an à partir de la date d'installation dudit produit, et toutes les autres modalités de la présente garantie s'appliquent à l'exception de sa durée.

Pour toute réclamation au titre de la présente garantie, contacter le vendeur, plombier, centre de rénovation ou revendeur par internet. Fournir tous les renseignements pertinents à la réclamation, dont notamment une description complète du problème et du produit, le numéro de modèle, la date et le lieu d'achat du produit, ainsi que la date de son installation. Joindre également l'original de la facture. Pour de plus amples renseignements ou pour obtenir les coordonnées du service de réparation le plus proche, écrire à Kohler Co., Attn: Customer Care Center, Kohler, Wisconsin 53044, USA, ou appeler le 1-800-4-KOHLER (1-800-456-4537) à partir des É.-U. et du Canada, et le 001-800-456-4537 à partir du Mexique, ou consulter le site www.kohler.com aux É.-U., www.ca.kohler.com à partir du Canada, ou www.mx.kohler.com au Mexique.

LES GARANTIES SUSMENTIONNÉES SONT FOURNIES AU LIEU ET PLACE DE TOUTES AUTRES GARANTIES, EXPRESSES OU TACITES, Y COMPRIS LES GARANTIES TACITES DE COMMERCIALITÉ ET D'ADAPTATION À UN USAGE PARTICULIER.

KOHLER CO. ET/OU LE REVENDEUR DÉCLINENT TOUTE RESPONSABILITÉ CONTRE LES DOMMAGES PARTICULIERS, ACCESSOIRES OU INDIRECTS. Certains états et provinces ne

Garantie (cont.)

permettent pas de limite sur la durée de la garantie tacite, ni l'exclusion ou la limite des dommages, et, par conséquent, lesdites limites et exclusions peuvent ne pas s'appliquer à votre cas. La présente garantie accorde au consommateur des droits juridiques particuliers. Vous pouvez également avoir d'autres droits qui varient d'un état ou d'une province à l'autre. La présente garantie est accordée uniquement à l'acquéreur d'origine et exclut tous dommages dus à une mauvaise installation, un usage abusif ou une mauvaise utilisation du produit, qu'ils soient effectués par un entrepreneur, une société de services ou le consommateur.

Ceci constitue la garantie écrite exclusive de Kohler Co.

*Ne jamais utiliser de nettoyants contenant des agents abrasifs, de l'ammoniaque, de l'eau de Javel, des acides, des cires, de l'alcool, des dissolvants ou autres produits non recommandés pour le chrome. Ceci annulera la garantie.

Guía de instalación y cuidado

Cable de datos

Antes de comenzar

AVISO: Se requiere el controlador de sistema K-99695 para completar esta instalación.

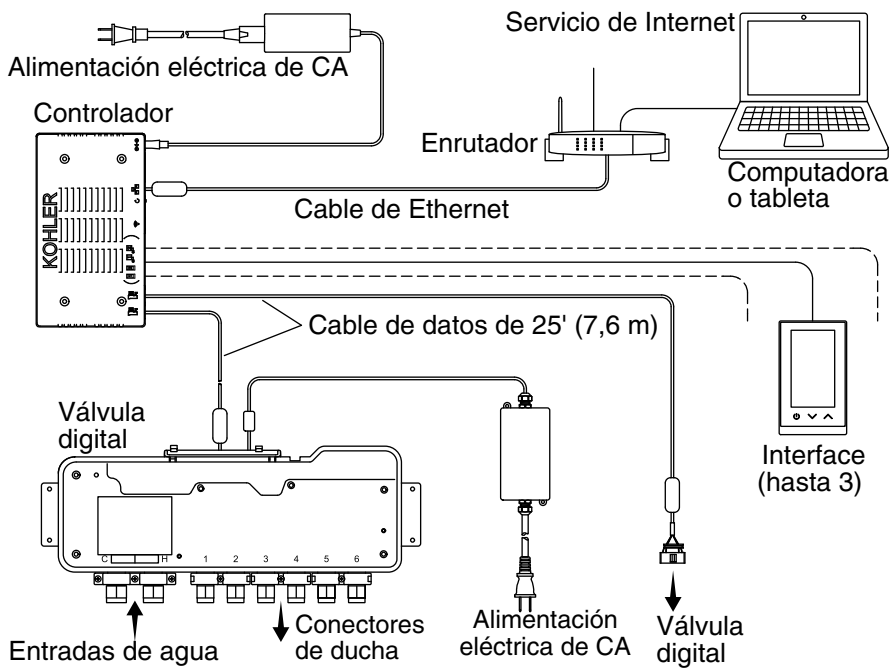
AVISO: Es posible que ciertas configuraciones de ducha a la medida no permitan habilitar ciertas características del sistema.

NOTA: En el caso de configuraciones preprogramadas de duchas, consulte la guía en la página del producto controlador K-99695 en www.us.kohler.com.

- Cumpla todos los códigos locales de plomería, construcción y eléctricos.
- Antes de comenzar la instalación, lea estas instrucciones y determine los componentes y sus lugares de instalación.
- Para esta instalación se recomienda un calentador de agua dedicado, para 80 galones (302.8 L) o más, por válvula.
- No** se recomienda usar un calentador de agua sin tanque (a demanda) para esta instalación.
- Requisitos de desagüe:** La tasa máxima de flujo por válvula es 21 gal/min (79.5 L/min) a 45 PSI (310,3 kPa). Use un desagüe sencillo de un mínimo de 3" (76 mm), desagües múltiples de un mínimo de 2" (51 mm), o un sistema de desagüe capaz de manejar la tasa máxima de flujo para sistemas de una o dos válvulas.

Antes de usar el sistema por primera vez:

Descargue e instale el software más reciente para componentes conectados. Completar este proceso puede tomar una hora o más, de acuerdo a la configuración del sistema y a la velocidad de conexión de Internet. **No desconecte el suministro eléctrico de ninguno de los componentes durante la descarga y la instalación del software.**



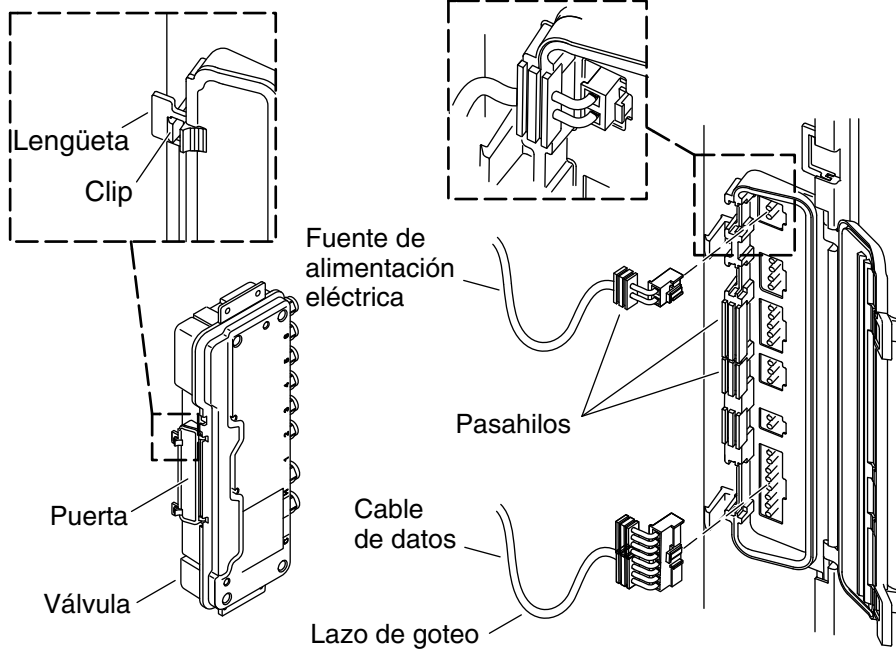
1. Planee el sistema

NOTA: El controlador provee energía a las interfaces y controla las válvulas digitales y otros componentes del sistema.

NOTA: Su sistema puede incluir la instalación de una o más válvulas digitales. Se requiere un cable de datos para cada válvula.

NOTA: El cable mide 25' (7,6 m) de longitud. Las válvulas deben quedar instaladas a menos de 24' (6,1 m) del controlador.

- Determine la ubicación de todos los componentes, incluidos los conectores de la ducha. Consulte configuraciones de duchas preprogramadas en la guía en la página del producto en www.us.kohler.com.
- Consulte las necesidades específicas de instalación en las guías de instalación empacadas con cada producto.



2. Instalación

- Instale el controlador de sistema K-99695 y la válvula K-682 de acuerdo a las instrucciones empacadas con los productos.
- Tienda el cable de datos en la pared entre los lugares de instalación del controlador y las válvulas.

Conecte los cables

NOTA: Forme lazos de goteo en todos los cables y cordones.

- Presione los clips para soltar y abrir la puerta en la válvula.
- Para desmontar la puerta, deslice el lado de bisagra de la puerta en cualquier dirección hasta que se suelte.
- Conecte el cable de datos a la válvula.
- Conecte el suministro de agua a la válvula.
- Verifique que todos los pasahilos estén en su lugar, luego vuelva a instalar la puerta.
- Para cerrar la puerta, presione las lengüetas hasta que los clips encajen en su lugar.

3. Configure la válvula

NOTA: La configuración de la válvula requiere un controlador, una computadora o una tableta, y un enrutador con servicio activo de Internet.

NOTA: Las válvulas que hayan sido instaladas recientemente, o que no se hayan usado durante un periodo prolongado, deben hacerse funcionar antes de realizar alguna prueba o fijar la temperatura máxima.

NOTA: La temperatura máxima del agua a las salidas se limita a 120°F (49°C). La válvula se apaga automáticamente si la temperatura excede 120°F (49°C).

- Para configurar inicialmente las válvulas, consulte la guía en la página del producto controlador K-99695 en www.us.kohler.com.

Antes de usar el sistema por primera vez:

Descargue e instale el software más reciente para componentes conectados. Completar este proceso puede tomar una hora o más, de acuerdo a la configuración del sistema y a la velocidad de conexión de Internet. **No desconecte el suministro eléctrico de ninguno de los componentes durante la descarga y la instalación del software.**

Guía para resolver problemas



ADVERTENCIA: Riesgo de sacudida eléctrica. Desconecte el suministro eléctrico antes de dar servicio.

AVISO: Un representante de servicio autorizado de KOHLER debe realizar el mantenimiento de la válvula.

NOTA: Consulte más información acerca de cómo resolver problemas en la guía de instalación de válvulas.

Esta guía para resolver problemas está diseñada únicamente como ayuda general. Si tiene preguntas con respecto al servicio o a la instalación, llame a 1-800-4KOHLER.

Tabla para resolver problemas

Síntomas	Causa probable	Acción recomendada
1. La válvula no se enciende.	A. La válvula no está enchufada en el tomacorriente.	A. Enchufe la válvula en un tomacorriente.

Guía para resolver problemas (cont.)

Tabla para resolver problemas

Síntomas	Causa probable	Acción recomendada
	<p>B. Es posible que la conexión de la fuente de alimentación eléctrica a la válvula esté suelta o desconectada.</p> <p>C. Es posible que las conexiones del cable de datos estén sueltas o desconectadas.</p> <p>D. El interruptor de circuito se ha disparado.</p> <p>E. Puede ser necesario restablecer la memoria de la válvula.</p> <p>F. Si ninguna de las acciones recomendadas para los problemas anteriores corrige el síntoma, la válvula o el controlador requiere servicio.</p>	<p>B. Revise las conexiones de la fuente de alimentación eléctrica a la válvula y vuelva a conectar si es necesario.</p> <p>C. Revise todas las conexiones del cable de datos; conecte si es necesario.</p> <p>D. Restablezca (Reset) el interruptor de circuito.</p> <p>E. Desconecte y vuelva a conectar la fuente de alimentación eléctrica de la válvula.</p> <p>F. Consulte a su representante de servicio autorizado de Kohler Co.</p>

Garantía

GARANTÍA LIMITADA DE CINCO AÑOS de griferías, válvulas y controles electrónicos KOHLER®

Kohler Co. garantiza que sus griferías, válvulas y controles electrónicos estarán libres de defectos de material y mano de obra durante el uso normal residencial, durante cinco años a partir de la fecha de instalación del producto. Esta garantía se aplica solamente a grifería, válvulas y controles electrónicos instalados en los Estados Unidos de América, Canadá y México ("Norteamérica").

Si se encuentra un defecto durante el uso residencial normal, Kohler Co., a su criterio, reparará, proveerá una pieza de repuesto o un

Garantía (cont.)

producto, o realizará los ajustes pertinentes en los casos en que la inspección realizada por Kohler Co. determine dicho defecto. Esta garantía no cubre daños causados por accidente, abuso o uso indebido. El cuidado y la limpieza indebidos anularán la garantía*. Al presentar las reclamaciones de garantía a Kohler Co., es necesario incluir el comprobante de compra (recibo de venta original). Kohler Co. no se hace responsable de costos de mano de obra, instalación u otros costos incidentales o indirectos, aparte de los mencionados arriba. En ningún caso la responsabilidad de Kohler Co. excederá el precio de compra de la grifería, la válvula o el control.

Si las griferías, las válvulas o los controles electrónicos se utilizan comercialmente o si se instalan fuera del territorio de Norteamérica, Kohler Co. garantiza que la grifería, la válvula o el control está libre de defectos de material y mano de obra durante un (1) año, a partir de la fecha de instalación, estando en efecto todas las demás condiciones de esta garantía, excepto la duración.

Si usted considera que tiene una reclamación en virtud de la garantía, comuníquese con su centro de remodelación, distribuidor, contratista de plomería o distribuidor por Internet. Asegúrese de proporcionar toda la información pertinente a su reclamación, incluida una descripción completa del problema, el producto, el número de modelo, la fecha de compra del producto, el lugar de compra del producto, y la fecha de instalación. También incluya el recibo original. Para consultar información adicional, o para obtener el nombre y la dirección del lugar de reparación y servicio más cercano a usted, escriba a Kohler Co., Attn: Customer Care Center, Kohler, Wisconsin 53044 USA, o llame al 1-800-4-KOHLER (1-800-456-4537) desde los EE.UU. y Canadá, y al 001-800-456-4537 desde México, o visite www.kohler.com desde los EE.UU., www.ca.kohler.com desde Canadá, o www.mx.kohler.com en México.

LAS GARANTÍAS ANTERIORMENTE MENCIONADAS SUSTITUYEN A TODAS LAS DEMÁS GARANTÍAS, EXPRESAS O IMPLÍCITAS, INCLUIDAS, ENTRE OTRAS, LAS GARANTÍAS IMPLÍCITAS DE COMERCIALIZACIÓN E IDONEIDAD PARA UN USO DETERMINADO.

KOHLER CO. Y/O EL VENDEDOR DESCARGAN TODA RESPONSABILIDAD POR CONCEPTO DE DAÑOS PARTICULARES, INCIDENTALES O INDIRECTOS. Algunos estados/provincias no permiten limitaciones en cuanto a la duración de una garantía implícita o a la exclusión o limitación de dichos daños, por lo que es posible que estas limitaciones y exclusiones no se apliquen a su caso. Esta garantía otorga al consumidor ciertos derechos legales específicos. Además, usted puede tener otros

Garantía (cont.)

derechos que varían de estado a estado y de provincia a provincia. Esta garantía está destinada únicamente para el comprador consumidor original y excluye todo daño al producto como resultado de errores de instalación, abuso del producto o uso indebido del mismo, bien sea por parte de un contratista, de una compañía de servicios o del consumidor mismo.

Esta es la garantía exclusiva por escrito de Kohler Co.

*Nunca utilice limpiadores que contengan limpiadores abrasivos, amoníaco, blanqueador, ácidos, ceras, alcohol, disolventes u otros productos no recomendados para el cromo. Esto anulará la garantía.

1230865-2-A

1230865-2-A

USA/Canada: 1-800-4KOHLER

México: 001-800-456-4537

kohler.com

THE BOLD LOOK
OF **KOHLER**®

©2014 Kohler Co.

1230865-2-A