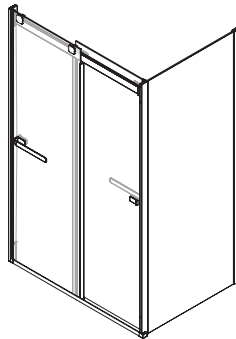




Kalia

HISTOIRES D'EAU^{MD}
ONCE UPON A TIME...WATER[®]



AKCESS 2.0^{MC/TM}
avec/with **KaliaProtek^{MC/TM}**

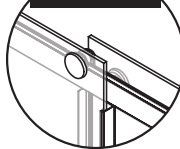
**Installation en coin/
Corner Installation**

Porte de douche coulissante bidirectionnelle
(48" ou 60") à 2 panneaux mobiles et
panneau de retour (36") avec film protecteur

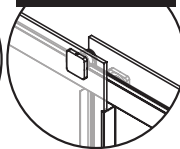
*Bypass sliding shower door (48" or 60")
with 2 mobile panels and return panel (36")
and protective film*

**CHOIX DE STYLE INCLUS: /
CHOICE OF STYLE INCLUDED:**

FORME RONDE/
ROUND FORM



FORME CARRÉE/
SQUARE FORM



www.KaliaStyle.com

Instructions d'installation - Garantie

Installation Instructions - Warranty

Numéro de série/Serial number



Conserver ce guide après l'installation car il contient des informations utiles pour le service et la garantie.

Keep these instructions after you have finished the installation, it contains useful information regarding service and warranty.

Merci d'avoir choisi Kalia!

Merci d'avoir choisi un produit Kalia et de faire confiance à notre entreprise.

Kalia a une philosophie d'affaires basée sur des valeurs fondamentales dont l'innovation et l'excellence ainsi qu'un service personnalisé adapté aux exigences d'aujourd'hui et de demain. Nous sommes convaincus que ce produit saura vous plaire et surpassera vos exigences en termes de fiabilité et durabilité. Nous sommes là pour vous!

Dans ce guide vous trouverez toute l'information nécessaire à l'installation et au bon fonctionnement de votre produit Kalia.

Dans le but d'assurer une installation et une utilisation optimales veuillez prendre quelques minutes pour étudier ce guide.

En cas de problème d'installation ou de performance, veuillez communiquer avec nous au numéro sans frais **1 877 GO KALIA (1 877 465-2542)** ou par courriel au **service@KaliaStyle.com**.

Nous vous remercions encore une fois d'avoir choisi un produit Kalia.

Thank you for choosing Kalia!

Thank you for choosing a Kalia product and for placing your trust in our company.

Kalia has a business philosophy based on solid core values that are focused on providing innovation and excellence as well as a personalized service designed to meet the changing needs of today and tomorrow.

We are convinced that you will be fully satisfied with your new Kalia product and that it will exceed your expectations in terms of reliability and durability. At Kalia, we put our expertise to work for you!

This guide contains all the information necessary for the installation and proper use of your Kalia product. To ensure the smooth installation and optimal use of your product, we recommend to take a few moments to study the information provided in this guide.

*In the event that you should encounter a problem related to the installation or the performance of this product, please contact us at our toll-free line **1 877 GO KALIA (1-877-465-2542)** or by email at: **service@KaliaStyle.com**.*

Thank you once again for choosing Kalia.

Renseignements importants

IMPORTANT

- Lire attentivement le présent guide avant l'installation.
- Respecter tous les codes de plomberie et de bâtiment locaux.
- Assurez-vous d'avoir tous les outils et matériaux nécessaires à l'installation.
- Il est recommandé de porter des lunettes de sécurité en tout temps lors de l'installation.
- Vérifier que toutes les pièces illustrées à la section *Schéma des pièces* sont incluses et qu'**aucune pièce n'est endommagée**.
- Manipuler les pièces avec soin.
- Les panneaux sont fait de verre trempé et ne peuvent être coupés ou percés.
- **Assurez-vous d'avoir un seuil de douche minimum de 70 mm (2 3/4 po) pour une installation adéquate.**

REMARQUE

- L'installation de la porte de douche requiert deux personnes.
- Couvrir le drain de la douche afin d'éviter de perdre des pièces.
- Avant l'installation, déballez la porte de douche et vérifiez que toutes les pièces sont incluses et qu'elles sont en bon état (voir *schéma des pièces de rechange*). Si un problème survient, le signaler immédiatement au vendeur.
- Lors de nouvelles installations, avant d'installer la porte, assurez-vous d'avoir suffisamment d'espace de dégagement pour une utilisation adéquate de la porte.
- Vérifier que la structure des murs comporte les renforts appropriés pour supporter le poids de la porte de douche; au besoin et si possible, ajouter des montants d'ossature de 2"x 4" vis-à-vis les montants muraux de la porte ou utiliser des ancrages appropriés au type de revêtement mural.

Kalia se réserve le droit d'apporter toute modification au design du produit et ceci sans préavis. Utiliser le manuel d'installation fourni dans l'emballage.

Kalia n'est pas responsable des problèmes causés par une installation non conforme aux directives énoncées dans le présent guide.

Bonne installation!

Important Information

IMPORTANT

- *Read this guide before proceeding with the installation.*
- *Respect all local plumbing and building codes.*
- *Make sure you have all the tools and materials needed for installation.*
- *It is recommended to wear safety glasses at all times during the installation.*
- *Make sure all the parts shown in the Parts Diagram section are included and **in good condition**.*
- *Manipulate parts with care.*
- *The glass of the panels is tempered glass and must not be cut or drilled.*
- ***Make sure to have a shower base threshold minimum of 70 mm (2 3/4 po) for a proper installation.***

COMMENT

- *Two people are required to install the shower door.*
- *Cover the drain of the shower so no parts are lost.*
- *Before installing, take the shower door out of the packaging and make sure all the parts are included and that they are in good shape (see the service parts diagram). If there is a problem, report it immediately to the seller.*
- *For new constructions, before installing the shower door, make sure there is sufficient clearance to properly use the shower door.*
- *Make sure the wall structure is built to support the shower door weight; as required and if possible, install 2"x4" wall studs behind the door wall jambs or use appropriated anchors for the wall covering type.*

Kalia reserves the right to make any changes to the design of the product, without notice. Use the installation instruction supplied with the product.

Kalia is not responsible for problems caused by an installation not executed in accordance with the directions given in this guide.

Good installation!

48" & 60"

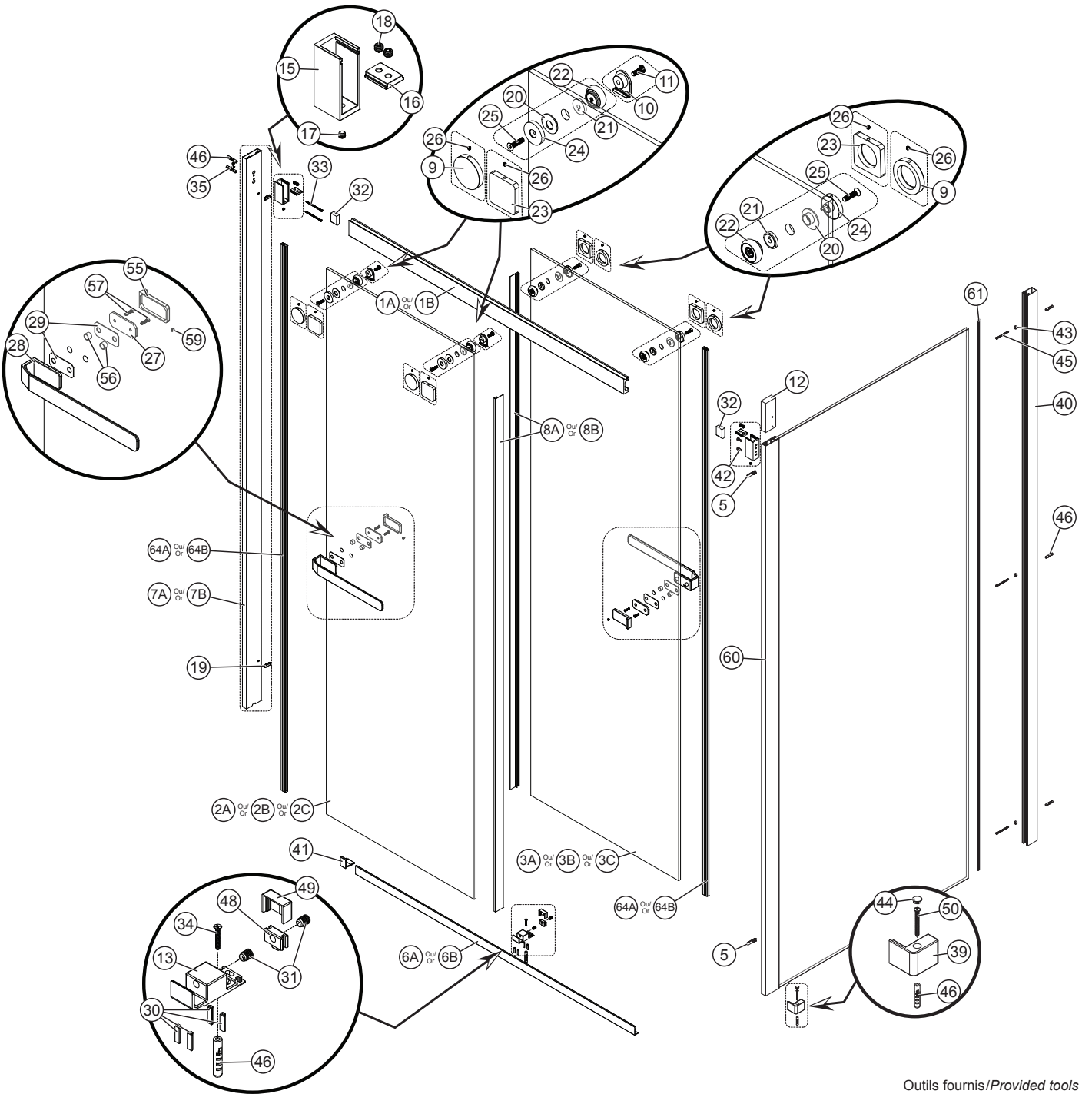
INSTALLATION EN COIN/CORNER INSTALLATION

DR2072-XXX-005 (48" x 79") OU/OR DR20573-XXX-005 / DR2074-005 (60" x 79")

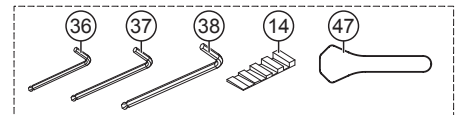
PANNEAU DE RETOUR / RETURN PANEL: DR2076-XXX-005 (36" x 79")

Schéma des pièces

Parts Diagram



Outils fournis/Provided tools



Liste des pièces

Parts List

Sous-Assemblage Sub-assembly	#	Numéro de pièce Part Number	Description	Qté totale Total qty	
COMPOSANTES COMMUNES / UNIVERSAL COMPONENTS					
Ensemble de la poignée / Handle assembly				2	
107131-XXX*	28	107132-XXX*	-	Longue poignée / Long handle	1
	29	107133	-	Coussin de protection de poignée / Handle protective pad	2
		107133-160	-		
	56	107134	-	Tube de protection pour poignée / Handle protective tube	2
	27	107135-XXX*	-	Fixation de la poignée / Handle fixation	1
	57	107136	-	Vis / Screw M4x12mm	2
	55	107137-XXX*	-	Pommeau / Knob	1
59	107102	-	Vis pression / Set screw M5x4mm	1	
Ensemble de quincaillerie / Hardware assembly				1	
Ensemble des roulettes / Roller assembly				4	
-	107139-XXX*	107140-160	Coussin de protection / Protective pad	1	
20		107141-160	Espaceur de roulette en plastique / Plastic wheel spacer	1	
21		107142	Roulette en nylon / Nylon wheel	1	
22		107143	Bague externe à cam de la roulette / Roller cam external bushing	1	
24		107144	Vis à tête plate mécanique / Mechanical flat head scw M6x25 mm	1	
25		-	-	-	-
Ensemble de l'anti-saut / Anti-jump assembly				2	
-	107145-XXX*	107146-XXX*	Anti-saut / Anti-jump	1	
10		107147	Vis à tête plate mécanique / Mechanical flat head scw M6x16 mm	1	
11		107147-160			
Ensemble du capuchon décoratif carré / Square decorative cap assembly				4	
-	107148-XXX*	107149-XXX*	Capuchon décoratif carré / Square decorative cap	1	
23		107150	Vis pression / Set screw M4x5mm	1	
26	-	-	-	-	
Ensemble du capuchon décoratif rond / Round decorative cap assembly				4	
-	107151-XXX*	107152-XXX*	Capuchon décoratif rond / Round decorative cap	1	
9		107150	Vis pression / Set screw M4x5mm	1	
26	-	-	-	-	
Ensemble du connecteur du rail / Rail connector assembly				2	
-	107153-XXX*	107154-XXX*	Connecteur du rail / Rail connector	1	
15		107155-XXX*	Couvercle de connecteur du rail / Rail connector cover	1	
16		107156	Vis pression / Set screw M8x5mm	1	
17		107156-160			
18		107157	Vis pression / Set screw M8x8mm	2	
35	107158	Vis à tête plate / Flat head scw M5x6mm	2		
Ensemble du guide de bas de porte / Bottom guide assembly				1	
-	107159-XXX*	107160-160	Bloc anti-frottement interne / Internal sliding block	4	
30		105989-160	Guide ajustable / Adjustable bottom guide	2	
31		107161-XXX*	Bâti du guide de bas de porte / Bottom guide body	1	
13		105988-XXX*	Support amovible du guide / Bottom guide removable support	1	
48		105987-XXX*	Couvercle du guide amovible / Bottom guide removable cap	1	
49	107162-XXX*	-	Capuchon décoratif du seuil gauche / Sill decorative cap left	1	
41	107163-XXX*	-	Capuchon décoratif du seuil droit / Sill decorative cap right	1	
4	107164	-	Bouchon du connecteur du rail / Rail connector plug	2	
32	107164-160	-			
46	102205	-	Cheville d'ancrage 6mm / 6mm Wall anchor	5	
33	107165	-	Vis à métal quadrex - tête cylindrique / Metal screw quadrex - pan head ST4 x 70mm (2 3/4")	4	
34	100634	-	Vis à métal quadrex / Metal screw quadrex ST4 x 25mm	1	

Liste des pièces

Parts List

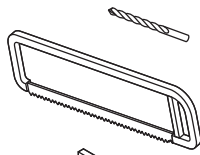
	36	105015	-	Clé allen à rotule / Allen Key ball-point 2mm	1
	37	104889	-	Clé allen à rotule / Allen Key ball-point 2,5mm	1
	38	104891	-	Clé allen à rotule / Allen Key ball-point 4 mm	1
COMPOSANTES CONNEXES / RELATED COMPONENTS					
(48")	1A	107166-XXX*	-	Rail / Rail 1159mm (45 5/8")	1
	6A	107167-XXX*	-	Seuil / Sill 1177mm (46 5/16")	1
	2A	107168-005	-	Panneau mobile extérieur (gauche) / External mobile panel (left) 624mm x 1992mm (24 1/2" x 78 7/16")	1
	3A	107169-005	-	Panneau mobile intérieur (droit) / Internal mobile panel (right) 624mm x 1995mm (24 1/2" x 78 1/2")	1
(60", 60" bain/tub)	1B	107170-XXX*	-	Rail / Rail 1464mm (57 5/8")	1
(60", 60" bain/tub)	6B	107171-XXX*	-	Seuil / Sill 1482mm (58 5/16")	1
(60")	2B	107080-005	-	Panneau mobile extérieur (gauche) / External mobile panel (left) 776mm x 1992mm (30 1/2" x 78 7/16")	1
	3B	107173-005	-	Panneau mobile intérieur (droit) / Internal mobile panel (right) 776mm x 1995mm (30 1/2" x 78 1/2")	1
(60" bain/tub)	2C	107174-005	-	Panneau mobile extérieur (gauche) / External mobile panel (left) 776mm x 1512mm (30 1/2" x 59 1/2")	1
	3C	107175-005	-	Panneau mobile intérieur (droit) / Internal mobile panel (right) 776mm x 1509mm (30 1/2" x 59 3/8")	1
(48", 60")	-	Ensemble du montant mural / Wall jamb assembly			2
	19	107176-XXX*	107177-160	Buté / Bumper	2
	7A		107178-XXX*	Montant mural / Wall jamb	1
	64A	107179 ----- 107179-160	-	Scellant vertical de PVC avec aimant / PVC vertical seal with magnet	2
	8A	107180	-	Défecteur vertical d'eau à ailette flexible / Vertical water deflector with soft fin	2
(60" bain/tub)	-	Ensemble du montant mural / Wall jamb assembly			2
	19	107181-XXX*	107177-160	Buté / Bumper	2
	7B		107182-XXX*	Montant mural / Wall jamb	1
	64B	107183 ----- 107183-160	-	Scellant vertical de PVC avec aimant / PVC vertical seal with magnet	2
	8B	107184	-	Défecteur vertical d'eau à ailette flexible / Vertical water deflector with soft fin	2
	40	106022-XXX *	-	Montant mural / Wall jamb	1
	61	105967 ----- 105967-160	-	Joint de serrage en PVC / PVC spline	1
(36")	60	107185-XXX-005*	-	Panneau de retour avec coin d'aluminium / Return panel with aluminium corner 858mm x 2007mm (33 3/4" x 79")	1
Ensemble de quincaillerie / Hardware assembly					
107186-XXX*	-	Ensemble du support du panneau de retour / Return panel support kit			1
	39	107187-XXX*	107188-XXX*	Support du panneau de retour / Return panel support	1
	44		104159-XXX*	Capuchon décoratif du support panneau de retour / Return panel support decorative cap	1
	42	107028	-	Vis / Screw ST4x16mm	2
	5	107189-160	-	Buté / Bumper	2
	12	107190	-	Gabarit de perçage / Drilling jig	1
	50	100177	-	Vis à métal quadrex / Metal screw quadrex ST4 x 35mm (1-3/8")	1
	46	102205	-	Cheville d'ancrage 6mm / 6mm Wall anchor	2
	43	104899	-	Espaceur pour vis du montant mural / Wall jamb screw spacer	3
	45	104893	-	Vis à métal quadrex - tête cylindrique / Metal screw quadrex - pan head ST4 x 50mm	3
	14	104690	-	Bloc de mise à niveau / Stair shim	1
	47	104119	-	Outil à joint de serrage / Spline tool	1

* XXX signifie que la couleur du fini ou le motif du verre doivent être spécifiés/* XXX means that the finish color or glass pattern must be specified

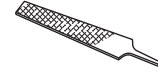
Outils et matériaux nécessaires/Necessary Tools and Materials



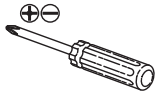
Perceuse électrique/
Electric drill



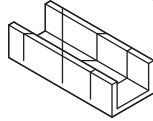
Mèches 6 mm (1/4") et/ou
3 mm (1/8")/ 6 mm (1/4")
or 3 mm (1/8") drill bits



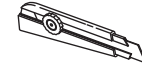
Lime à métal/File



Tournevis/Screwdriver



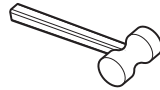
Boîte à onglet/Miter box



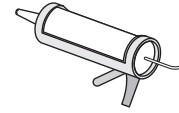
Couteau utilitaire/
Utility knife



Crayon/Pencil



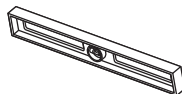
Maillet en caoutchouc/
Rubber Mallet



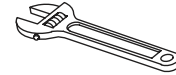
Calfeutrant clair
au silicone/Clear
silicone caulking



Ruban à mesurer/
Measuring tape



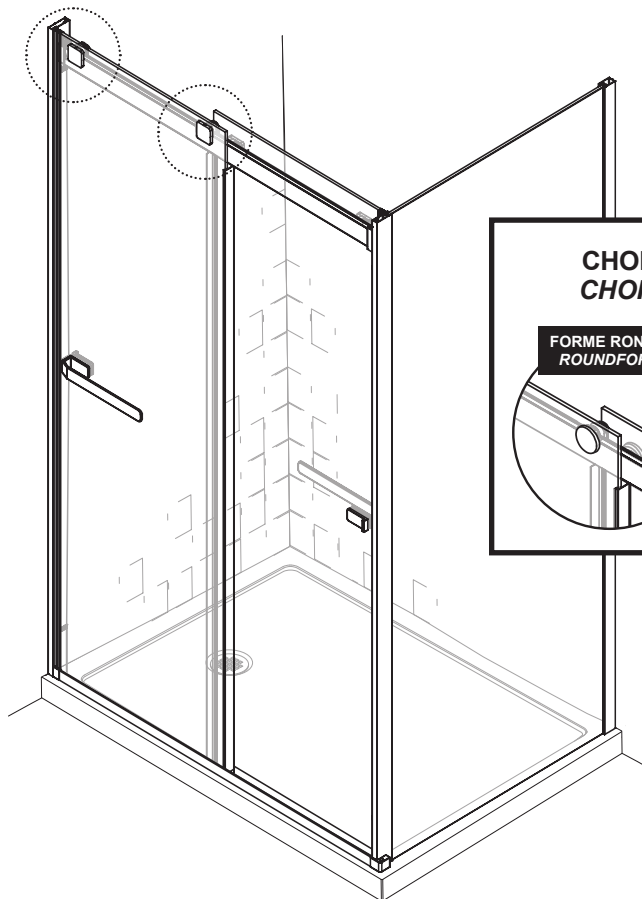
Niveau/Level



Clé à molette/
Adjustable wrench

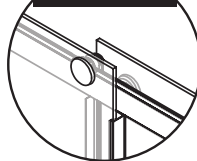
Installation à droite/ Right installation

Installation à gauche/ Left installation

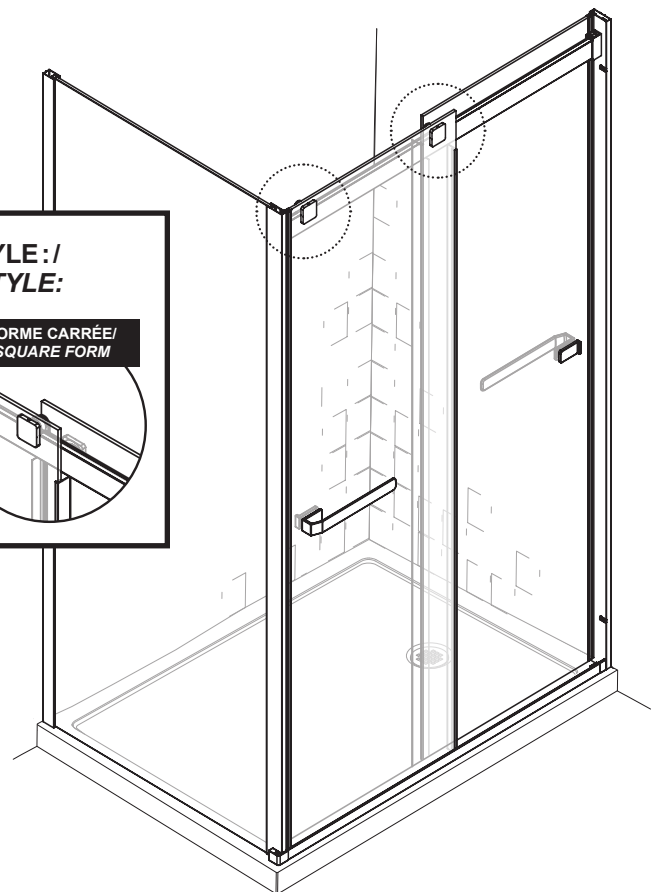
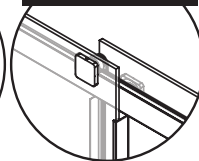


CHOIX DE STYLE :/ CHOICE OF STYLE:

FORME RONDE/
ROUNDFORM



FORME CARRÉE/
SQUARE FORM



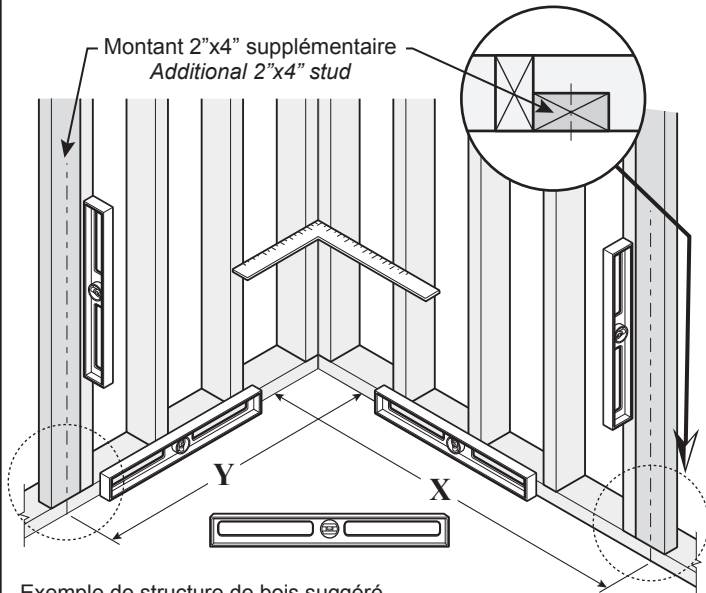
Ce modèle est utilisé dans ce guide pour illustrer l'installation.
In this guide, this model is used to demonstrate this installation.

INSTALLATION EN COIN / CORNER INSTALLATION

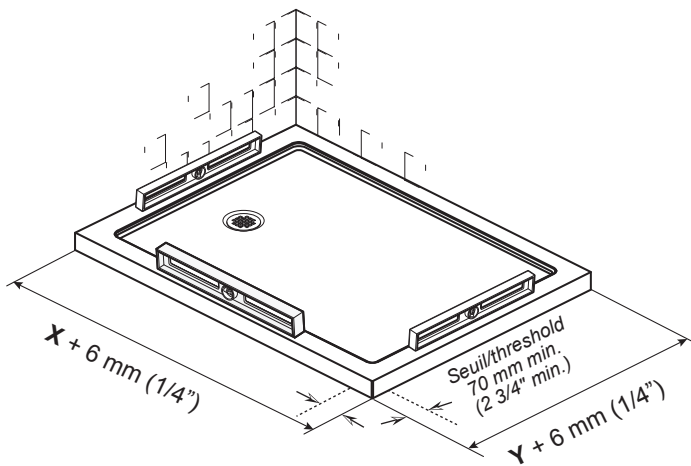
Étape/Step

1

Valider la conformité de l'emplacement
(Installateur qualifié, recommandé)/
Validate the installation conformity of the base
(Qualified installer is recommended)



Exemple de structure de bois suggéré
Wood structure suggested



Ajustement de la douche / Door adjustment

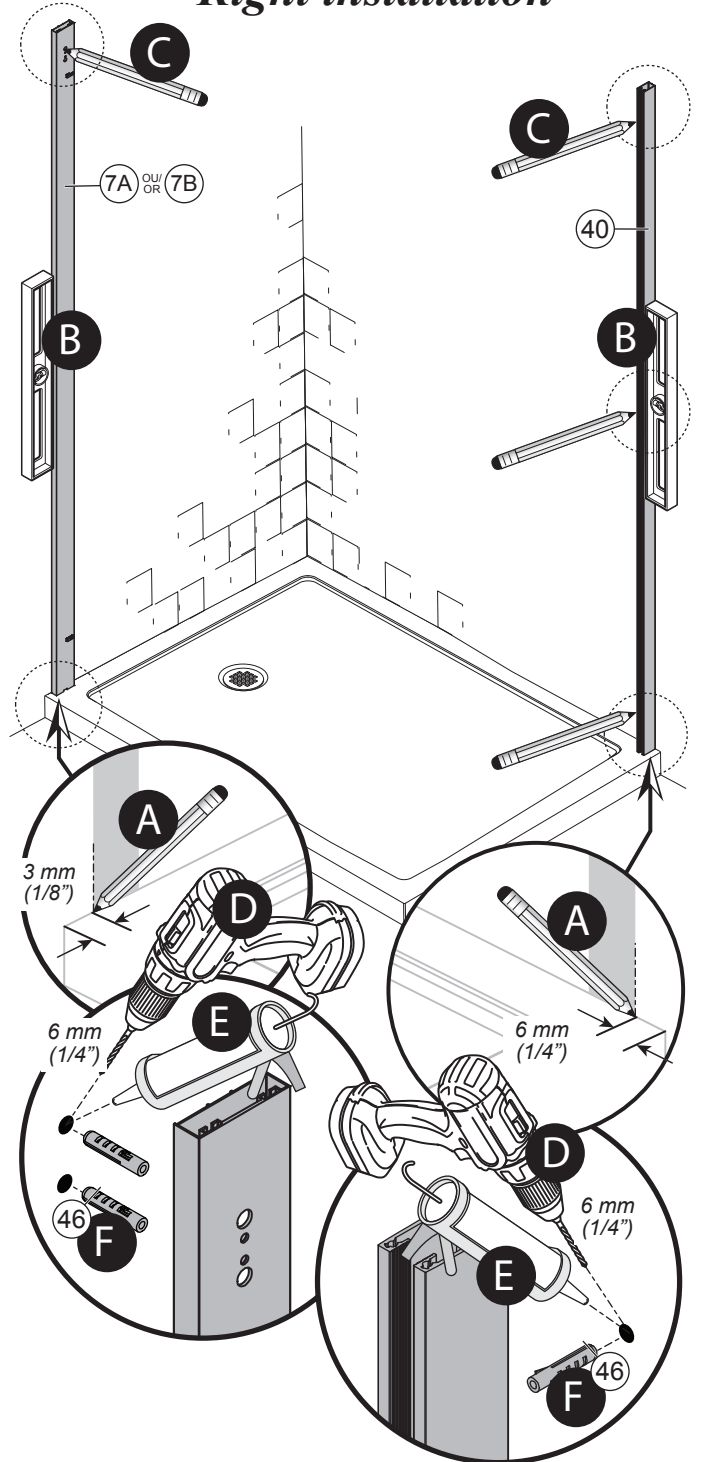
X	48"	1124 mm à/to 1219 mm (44 1/4" à/to 48")
	60"	1422 mm à/to 1524 mm (56" à/to 60")
Y	36"	870 mm à/to 889 mm (34 1/4" à/to 35")

Étape/Step

2

Positionnement des montants muraux /
Wall jambs positioning

Installation à droite / Right installation



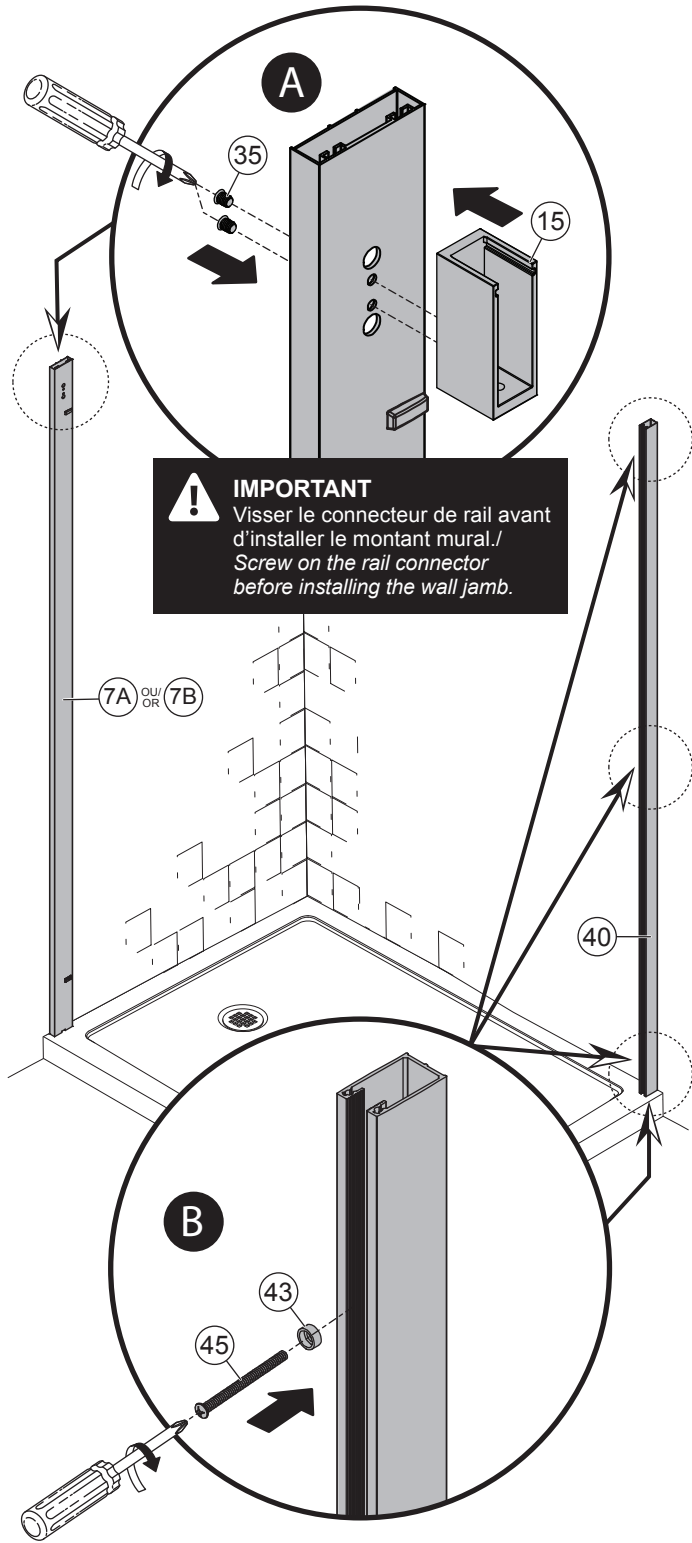
107193

INSTALLATION EN COIN / CORNER INSTALLATION

Étape/Step

3

Installation du connecteur de rail et des montants muraux /
Rail connector and wall jambs installation

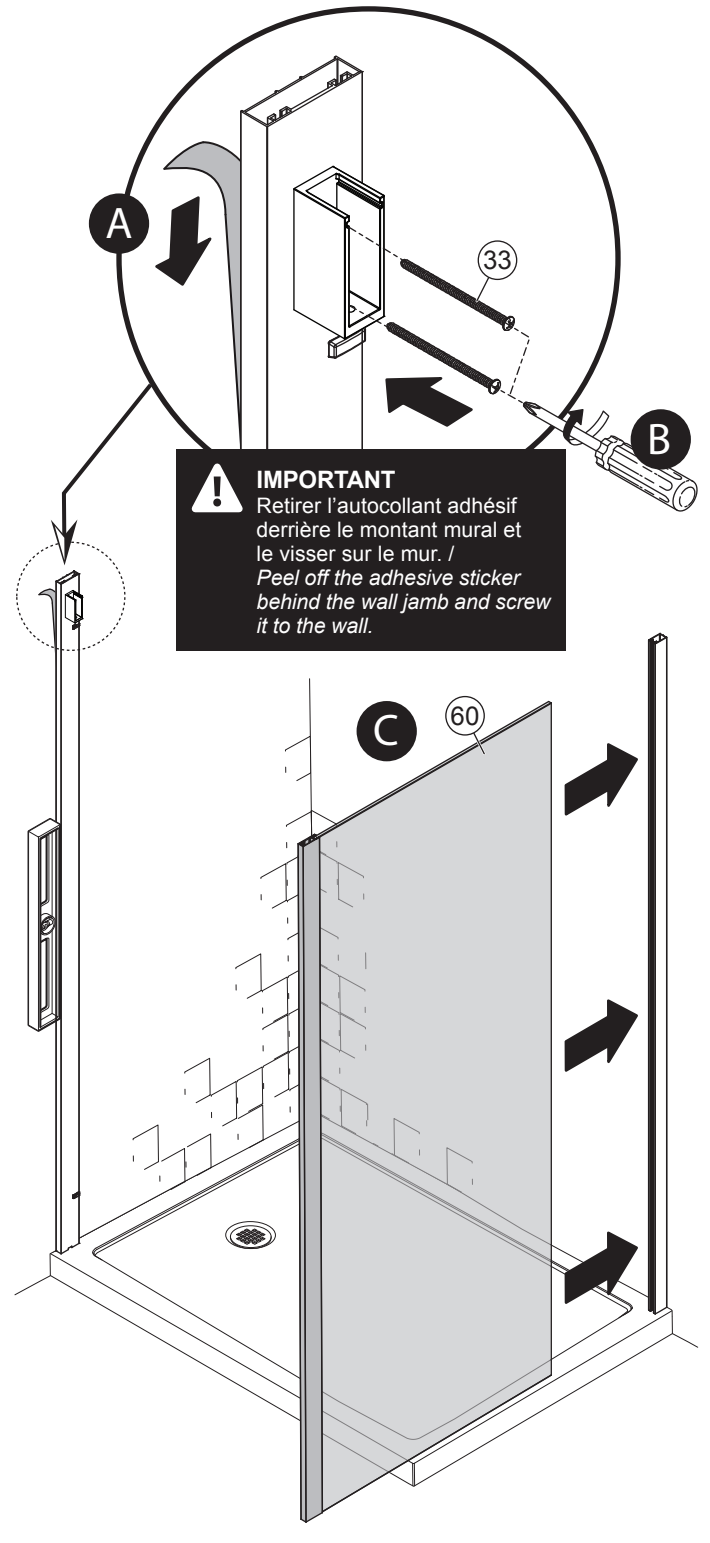


! IMPORTANT
Visser le connecteur de rail avant d'installer le montant mural. /
Screw on the rail connector before installing the wall jamb.

Étape/Step

4

Installation du montant mural et du panneau de retour /
Wall jamb and return panel installation



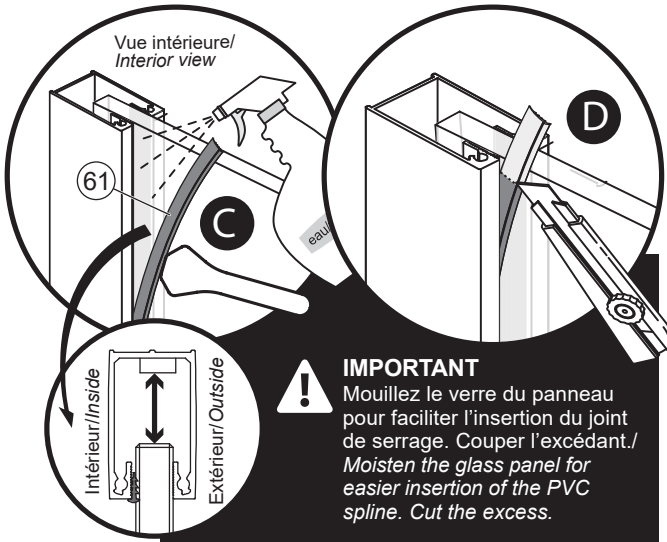
! IMPORTANT
Retirer l'autocollant adhésif derrière le montant mural et le visser sur le mur. /
Peel off the adhesive sticker behind the wall jamb and screw it to the wall.

INSTALLATION EN COIN / CORNER INSTALLATION

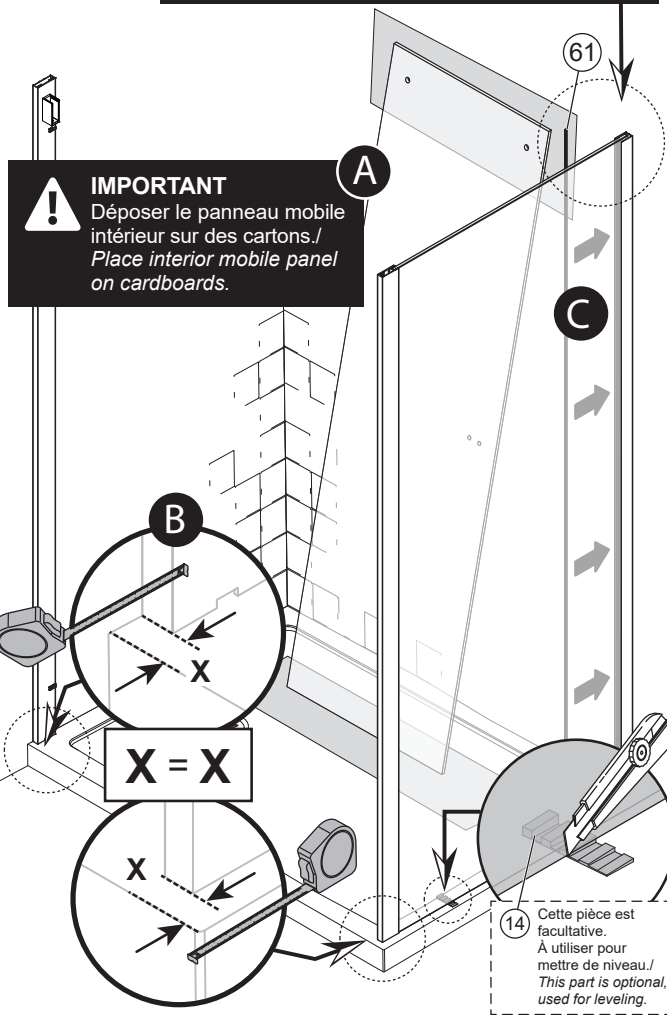
Étape/Step

5

Installation du joint de serrage en PVC / PVC spline installation



IMPORTANT
Mouillez le verre du panneau pour faciliter l'insertion du joint de serrage. Couper l'excédant.
Moisten the glass panel for easier insertion of the PVC spline. Cut the excess.



IMPORTANT
Déposer le panneau mobile intérieur sur des cartons.
Place interior mobile panel on cardboards.

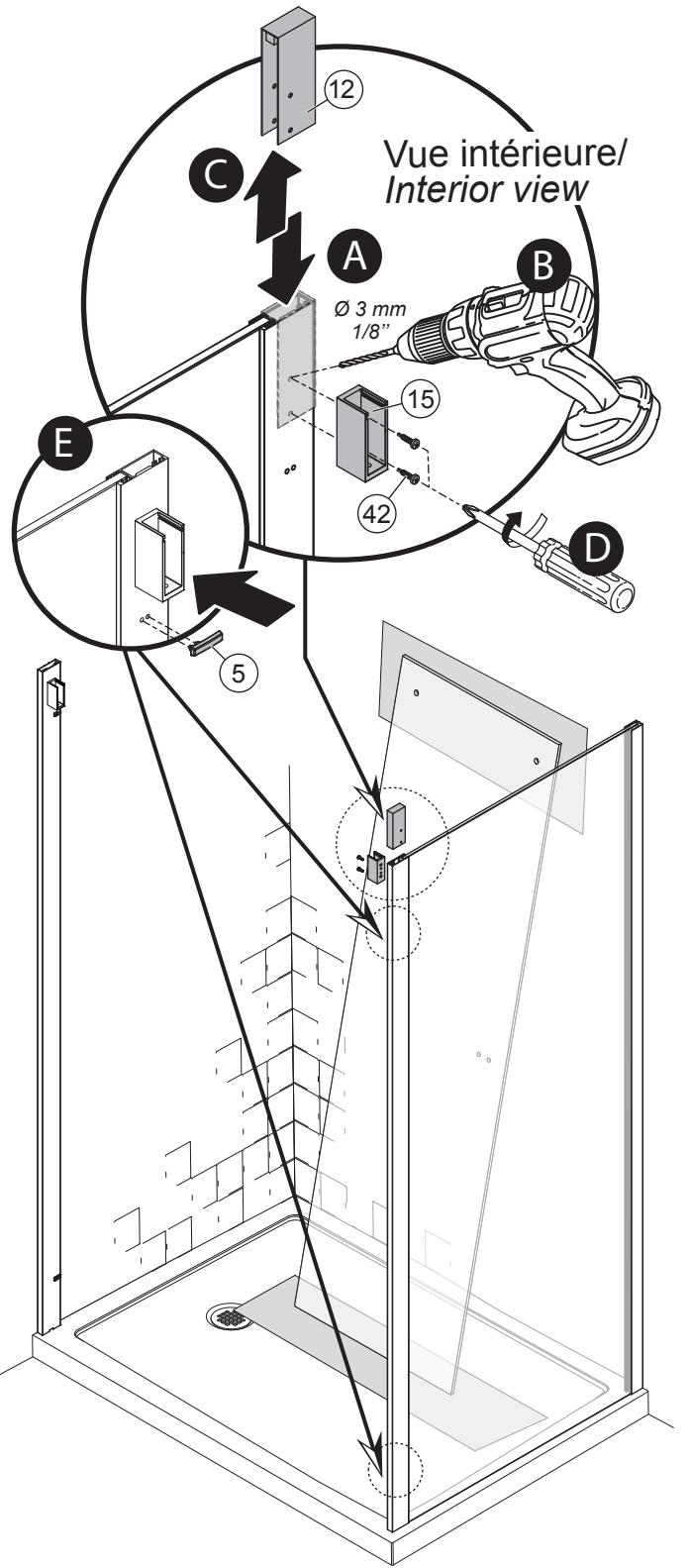
X = X

(14) Cette pièce est facultative. À utiliser pour mettre de niveau.
This part is optional, used for leveling.

Étape/Step

6

Installation du connecteur de rail / Rail connecteur installation



Vue intérieure / Interior view

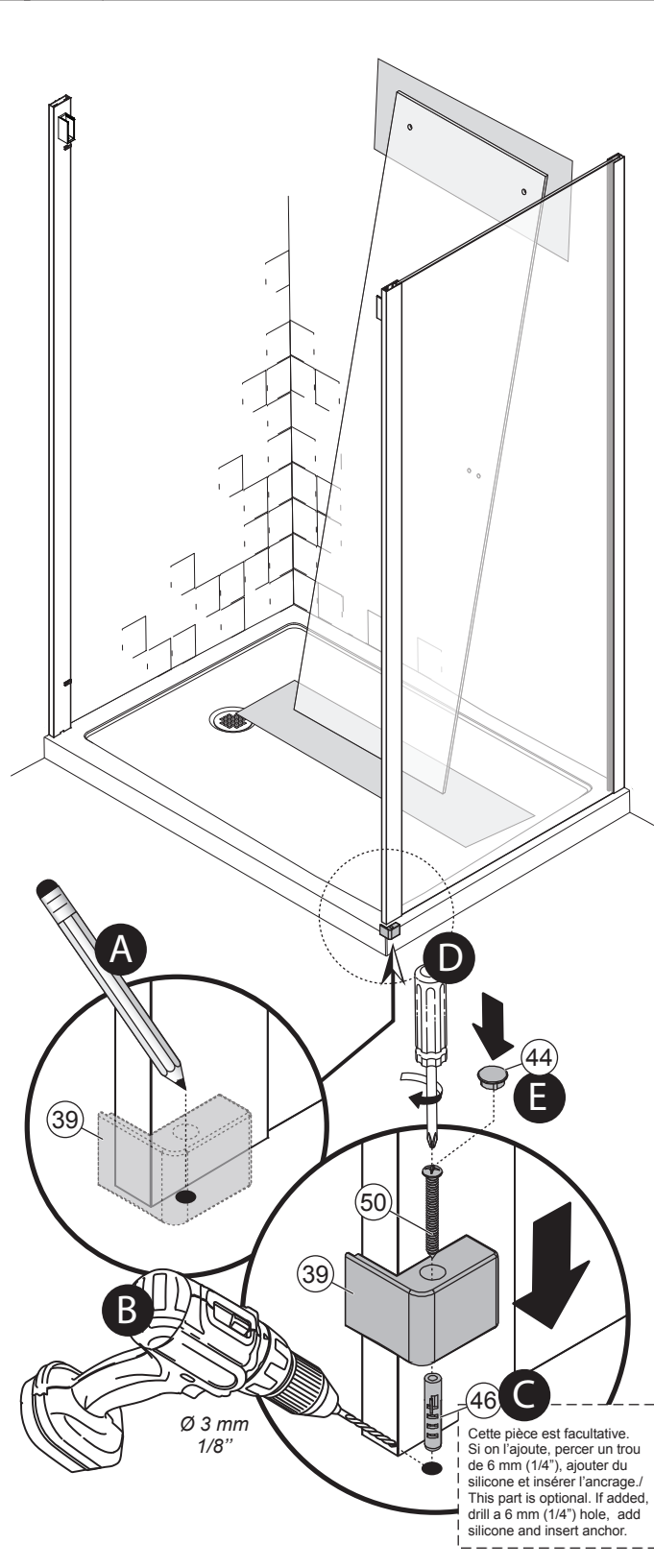
Ø 3 mm / 1/8"

INSTALLATION EN COIN / CORNER INSTALLATION

Étape/Step

7

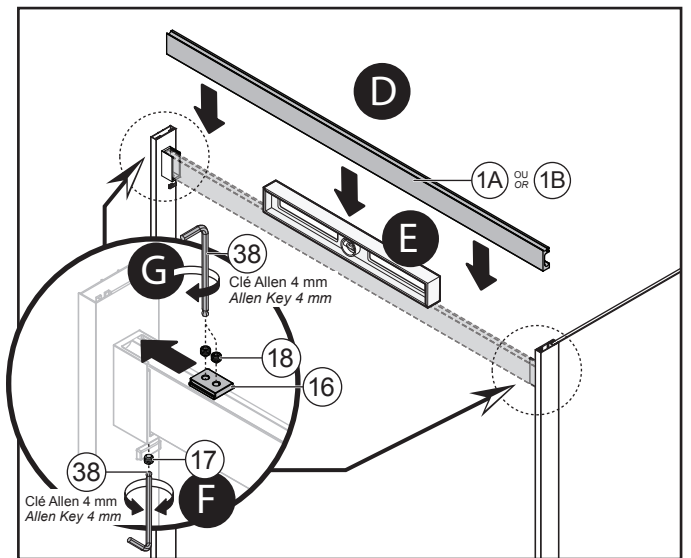
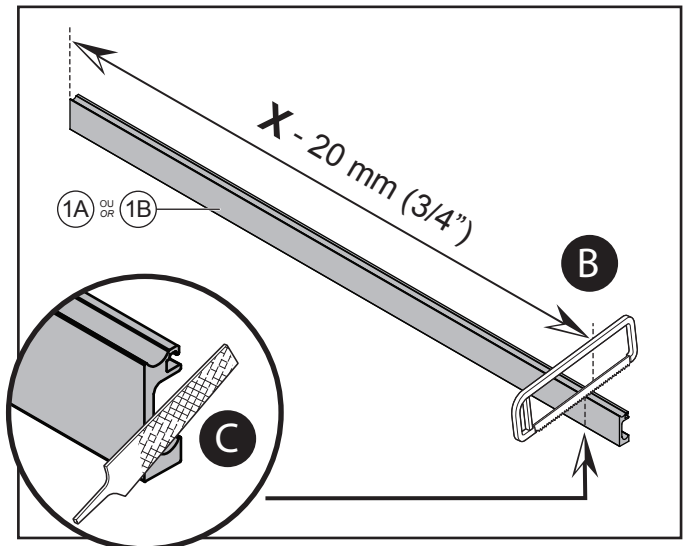
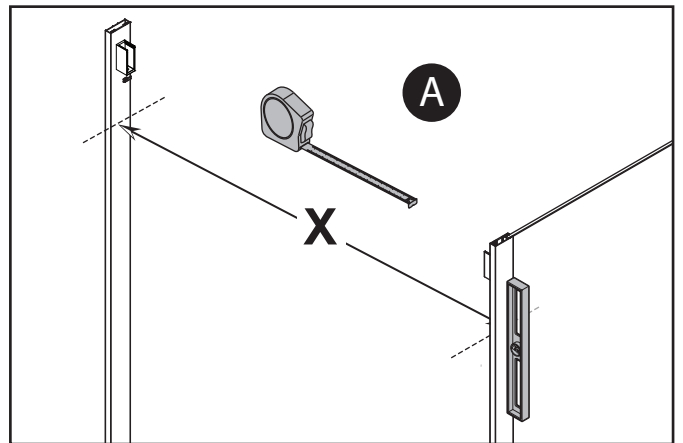
Installation du support du panneau de retour /
Return panel support installation



Étape/Step

8

Installation du rail /
Rail installation

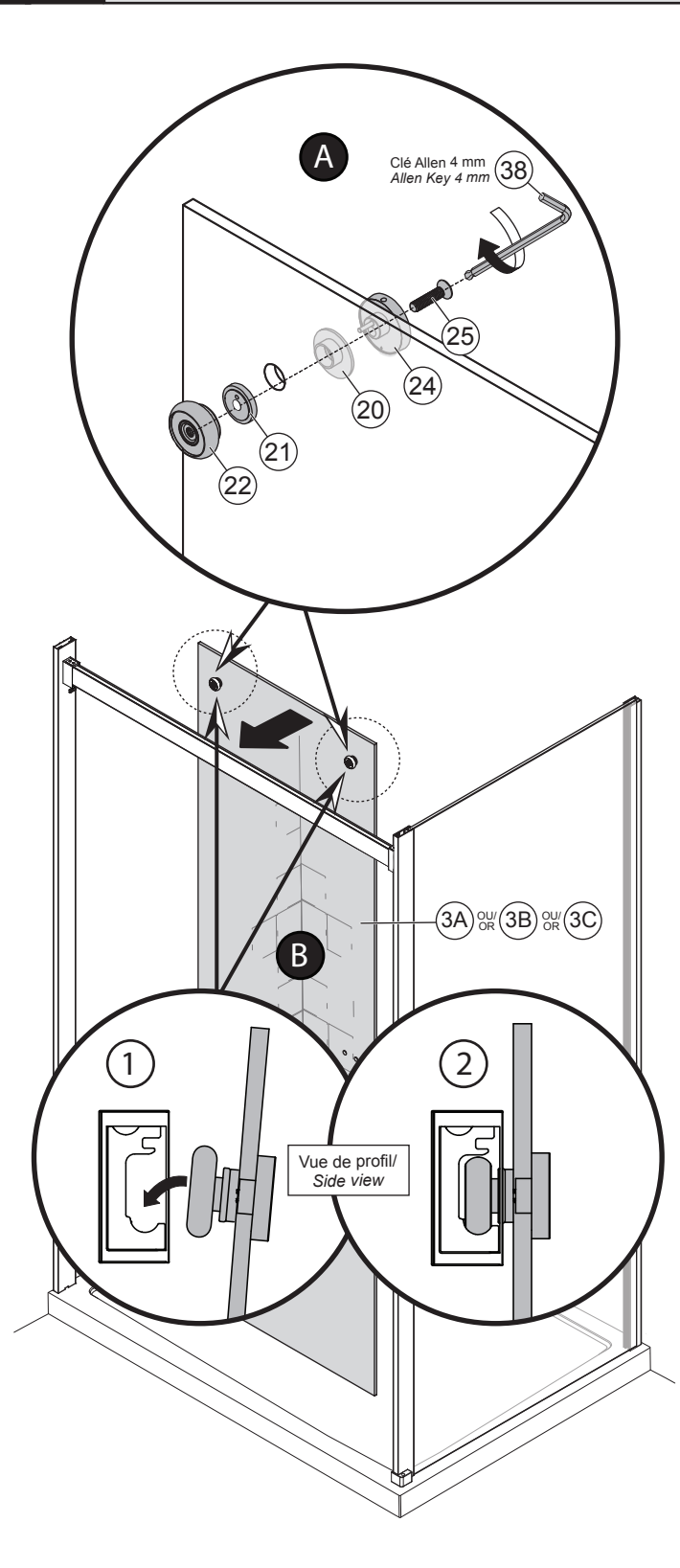


INSTALLATION EN COIN / CORNER INSTALLATION

Étape/Step

9

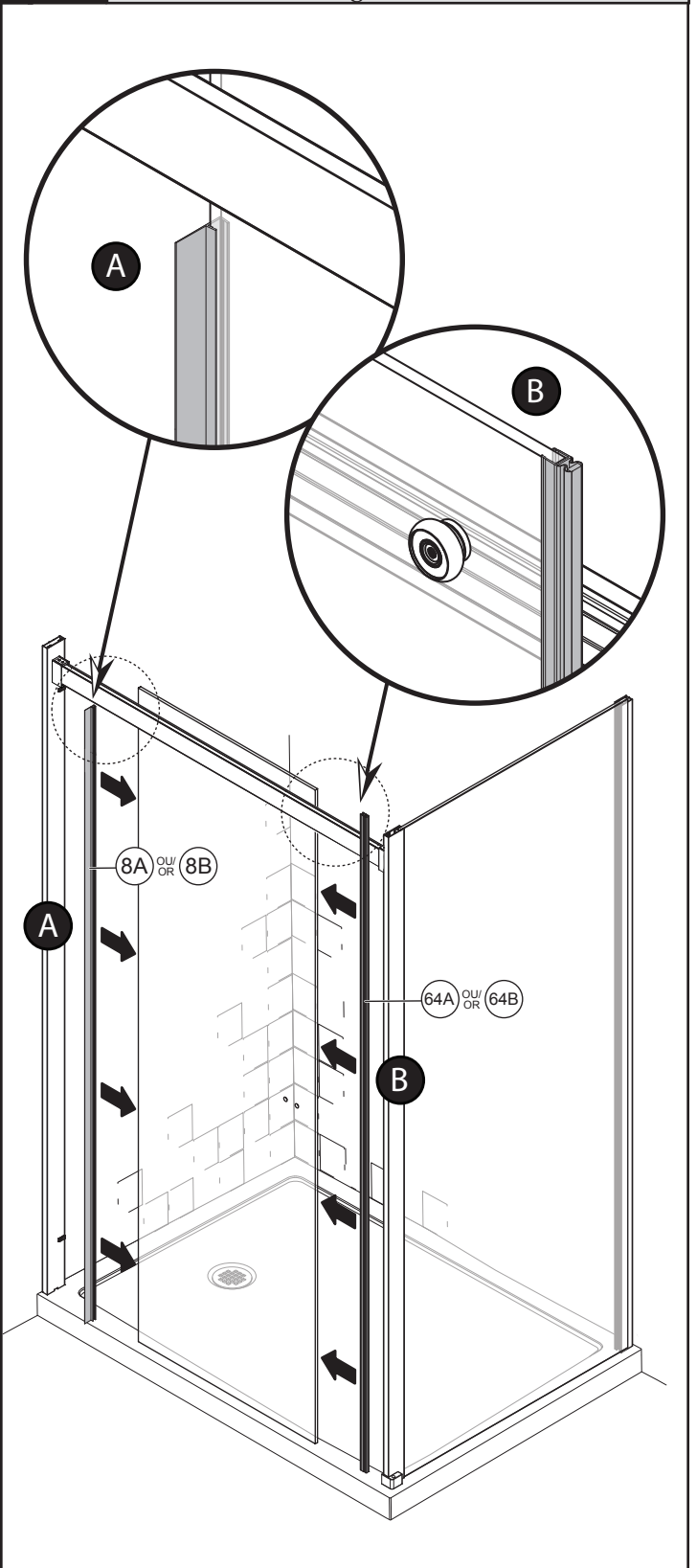
Assemblage des roulettes et installation du panneau mobile intérieur /
Rollers assembly and interior mobile panel installation



Étape/Step

10

Installation du déflecteur vertical et du scellant vertical de PVC aimanté /
Vertical deflector PVC and vertical seal with magnet installation

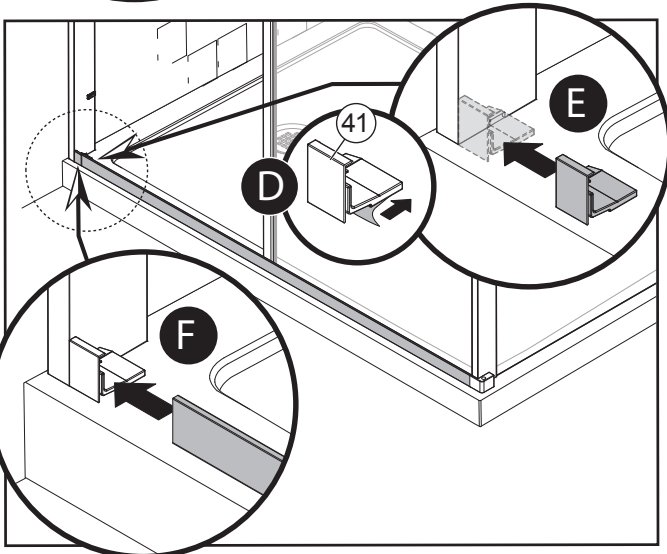
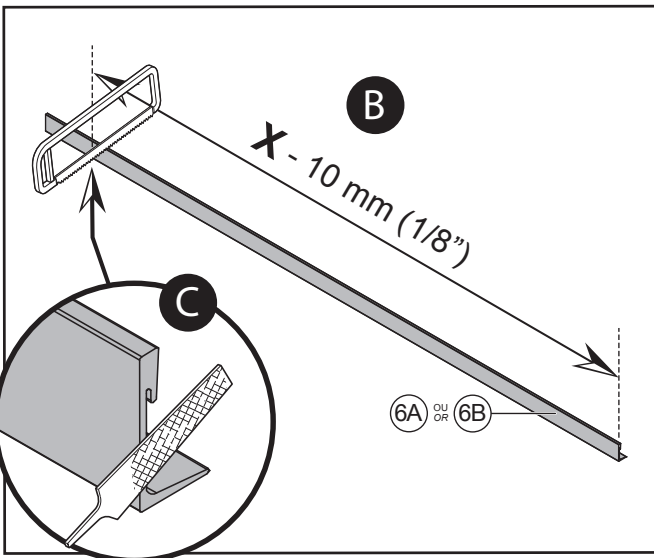
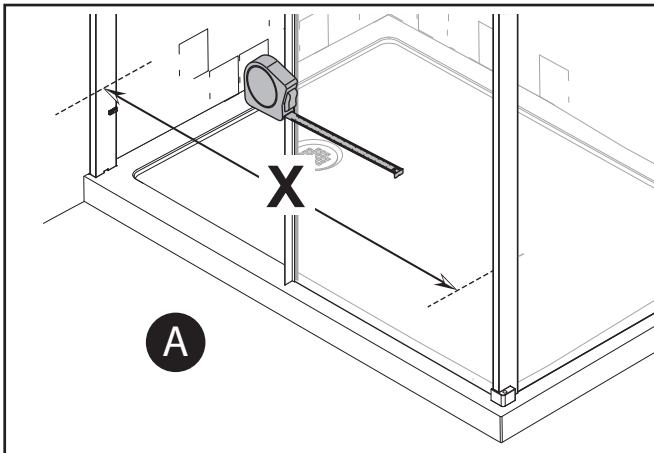


INSTALLATION EN COIN / CORNER INSTALLATION

Étape/Step

11

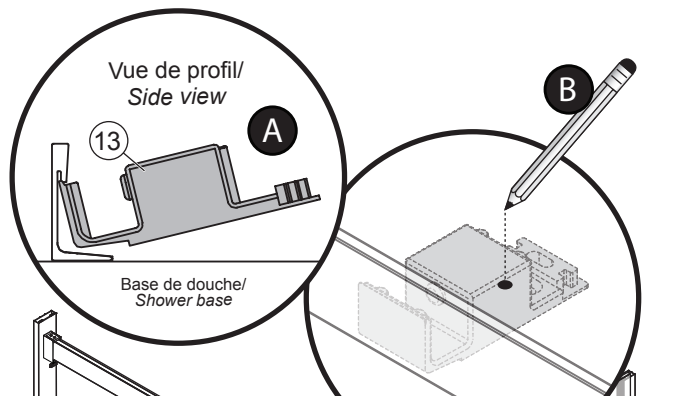
Installation du seuil / Sill installation



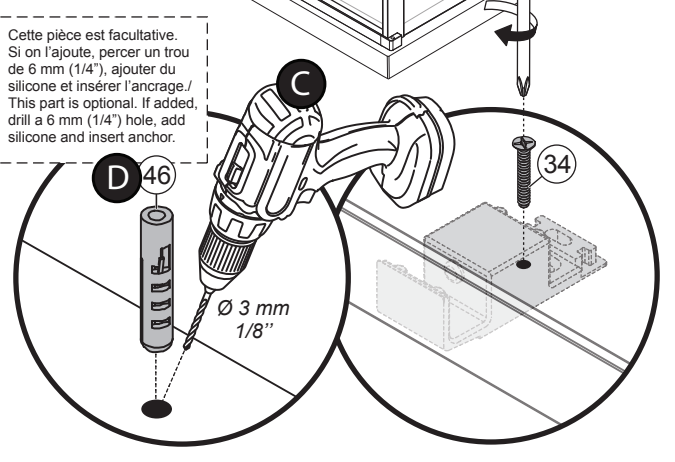
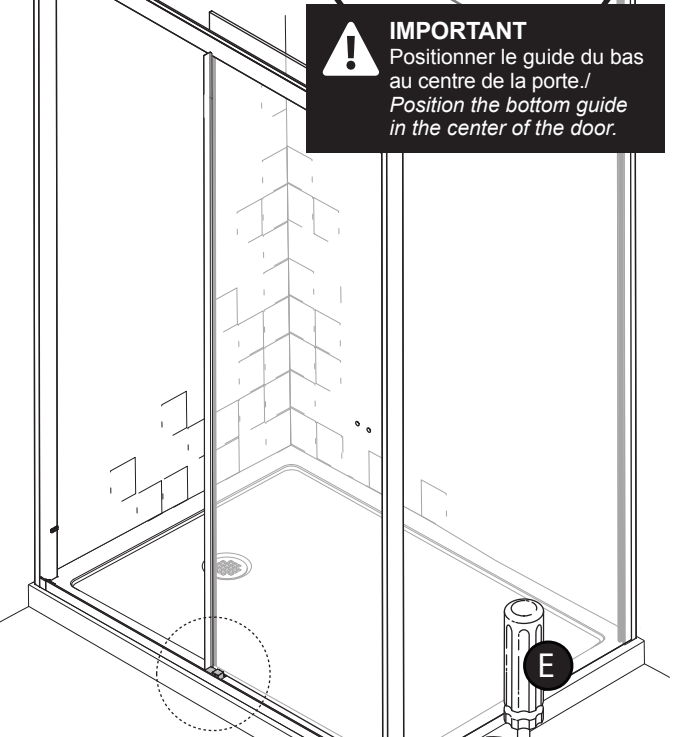
Étape/Step

12

Installation du guide du bas Bottom guide installation



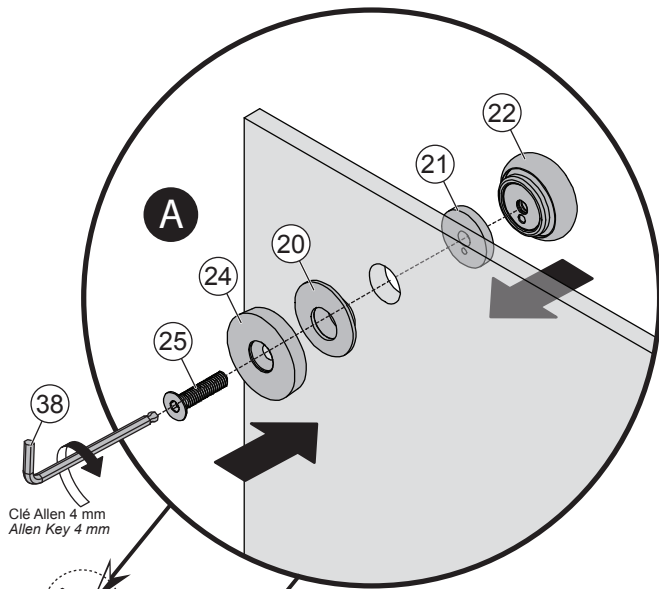
IMPORTANT
Positionner le guide du bas
au centre de la porte.
Position the bottom guide
in the center of the door.



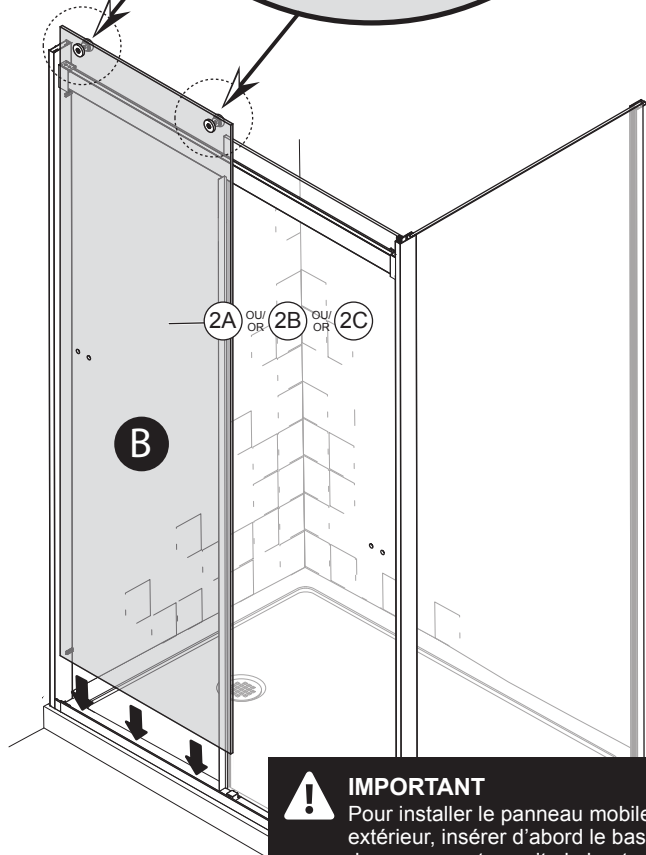
INSTALLATION EN COIN / CORNER INSTALLATION

Étape/Step
13

Assemblage des roulettes et installation
du panneau mobile extérieur/
Rollers assembly and external mobile panel
installation



Clé Allen 4 mm
Allen Key 4 mm

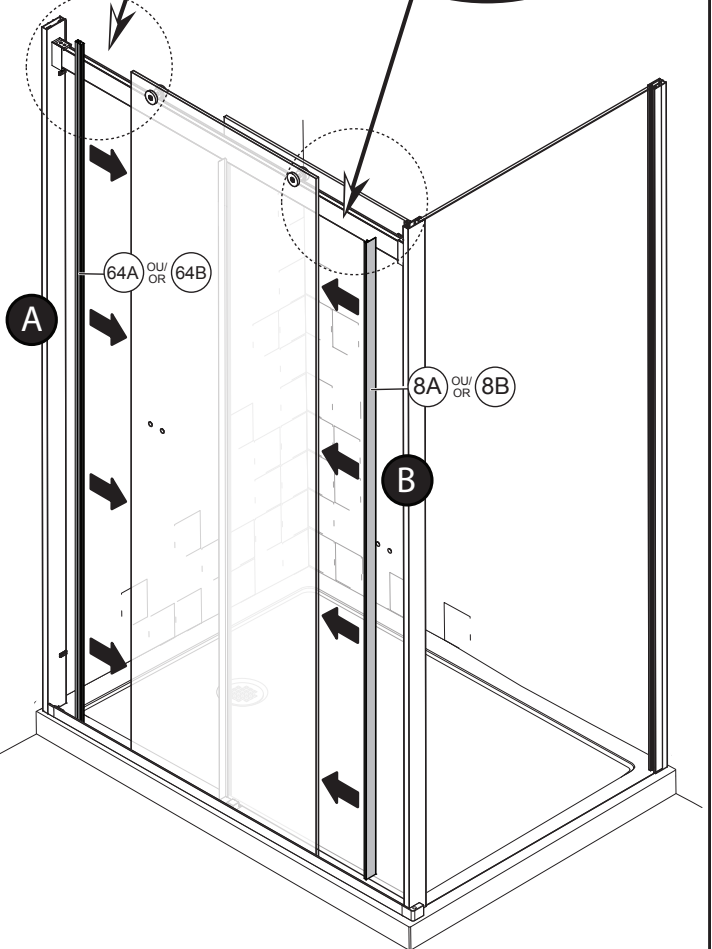
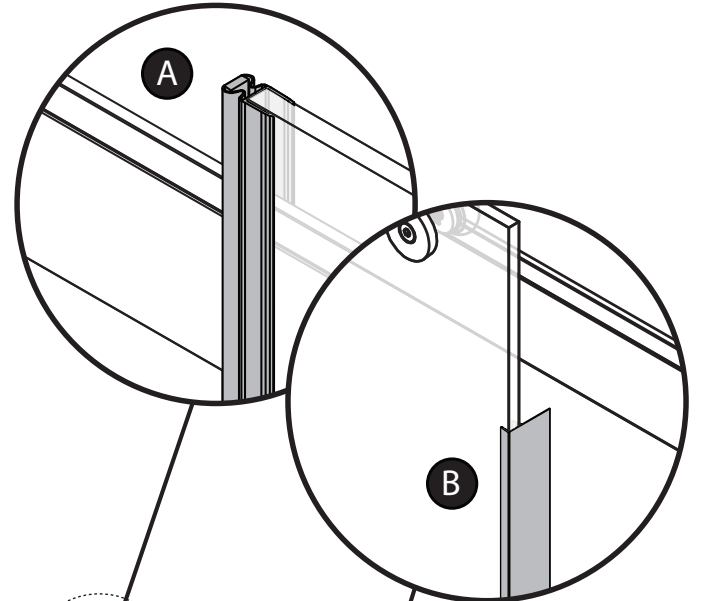


IMPORTANT

Pour installer le panneau mobile
extérieur, insérer d'abord le bas
du panneau et ensuite le haut.
Fixer le panneau.
To install the mobile exterior panel,
insert the bottom of the panel first,
then the top. Fix the panel.

Étape/Step
14

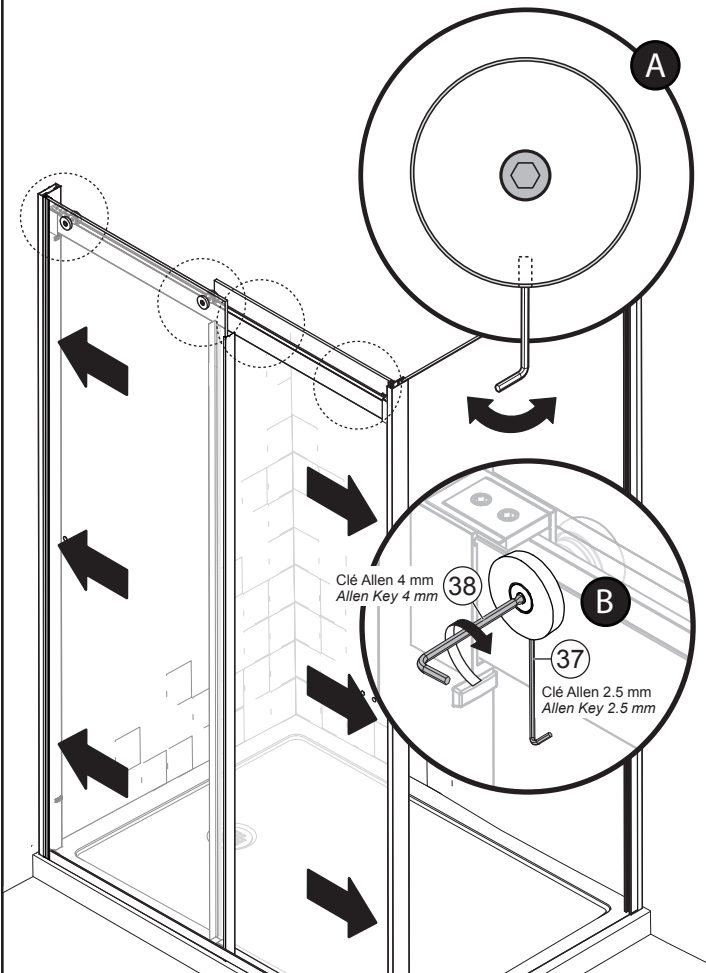
Installation du scellant vertical de PVC
aimanté et du déflecteur vertical/
PVC vertical seal with magnet and vertical
deflector installation



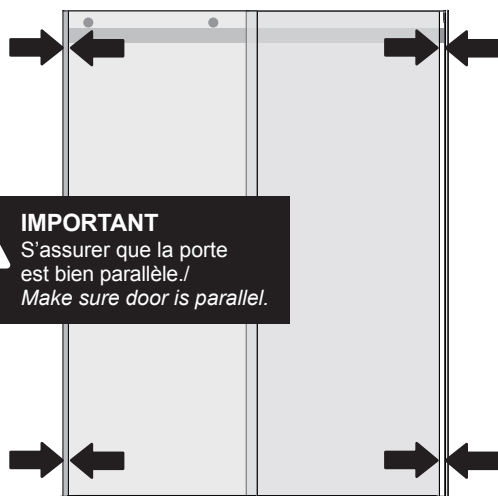
INSTALLATION EN COIN / CORNER INSTALLATION

Étape/Step
15

**Ajustement des panneaux mobiles /
Adjustment of the mobile panels**



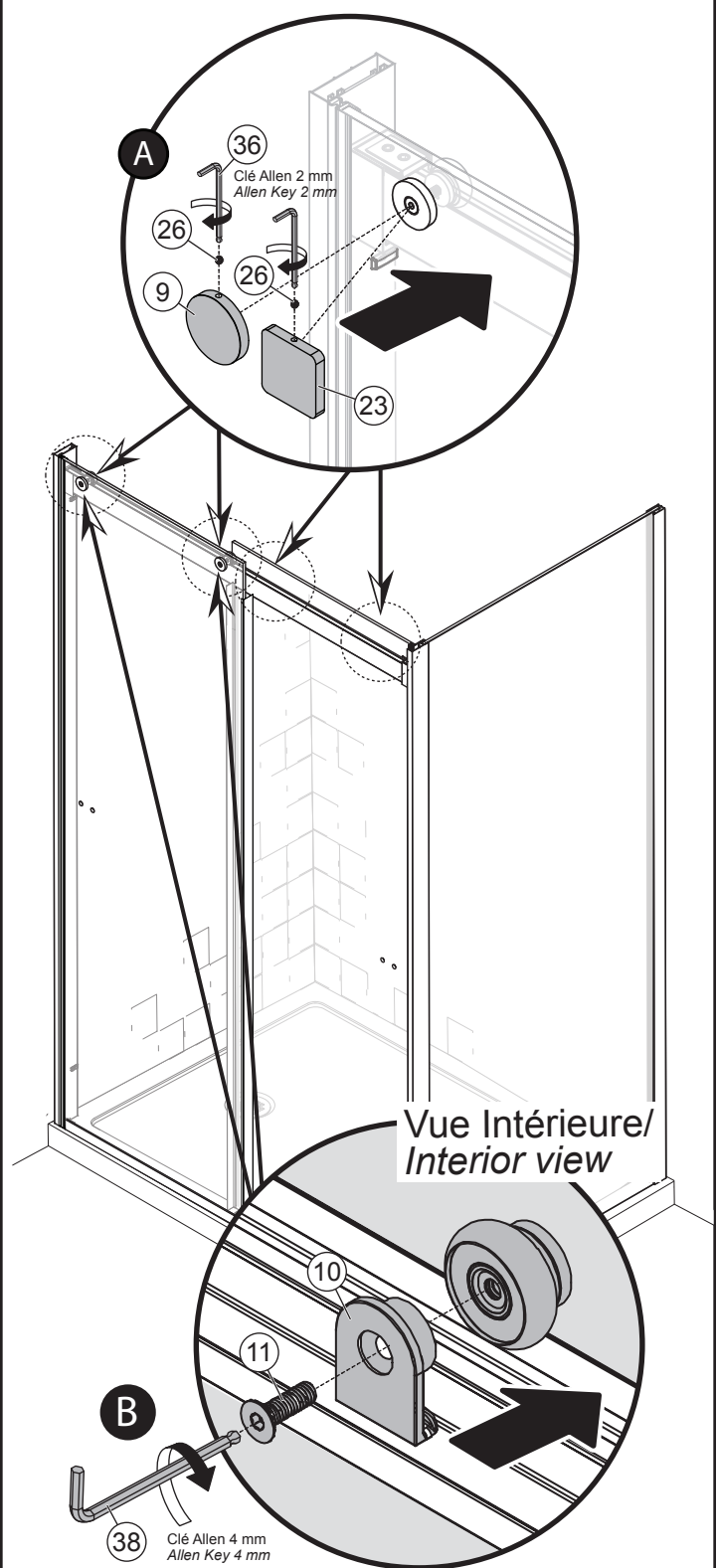
Vue de face/
Front view



IMPORTANT
S'assurer que la porte
est bien parallèle./
Make sure door is parallel.

Étape/Step
16

**Installation des capuchons décoratifs /
Decorative caps installation**



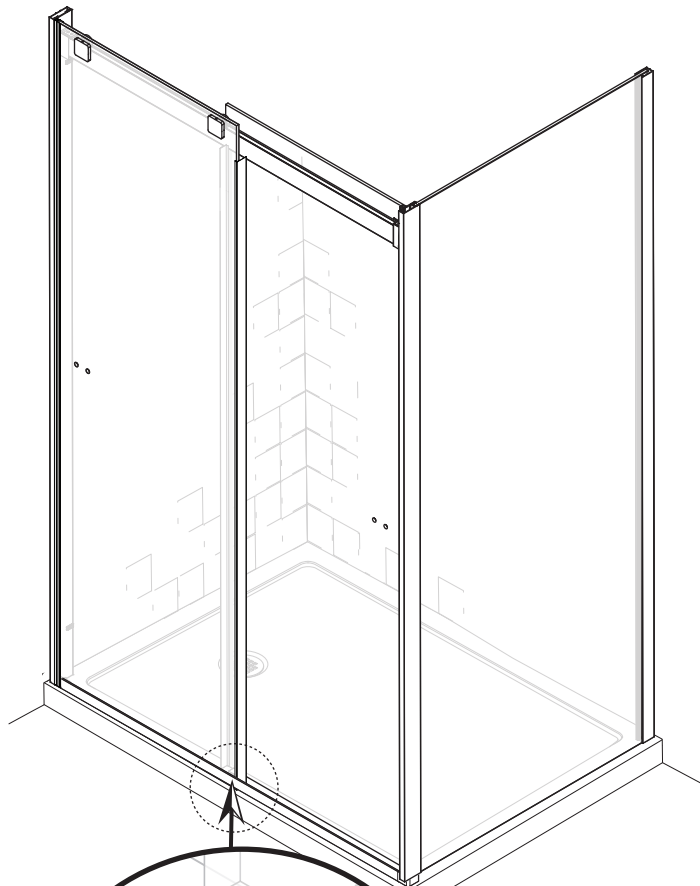
Vue Intérieure/
Interior view

INSTALLATION EN COIN / CORNER INSTALLATION

Étape/Step

17

Suite de l'installation du guide du bas
Bottom guide installation continued

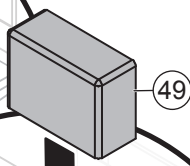


Vue intérieure/
Interior view

Clé Allen 4 mm
Allen Key 4 mm

38

A

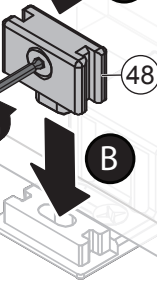


D

Clé Allen 4 mm
Allen Key 4 mm

38

C



48

B



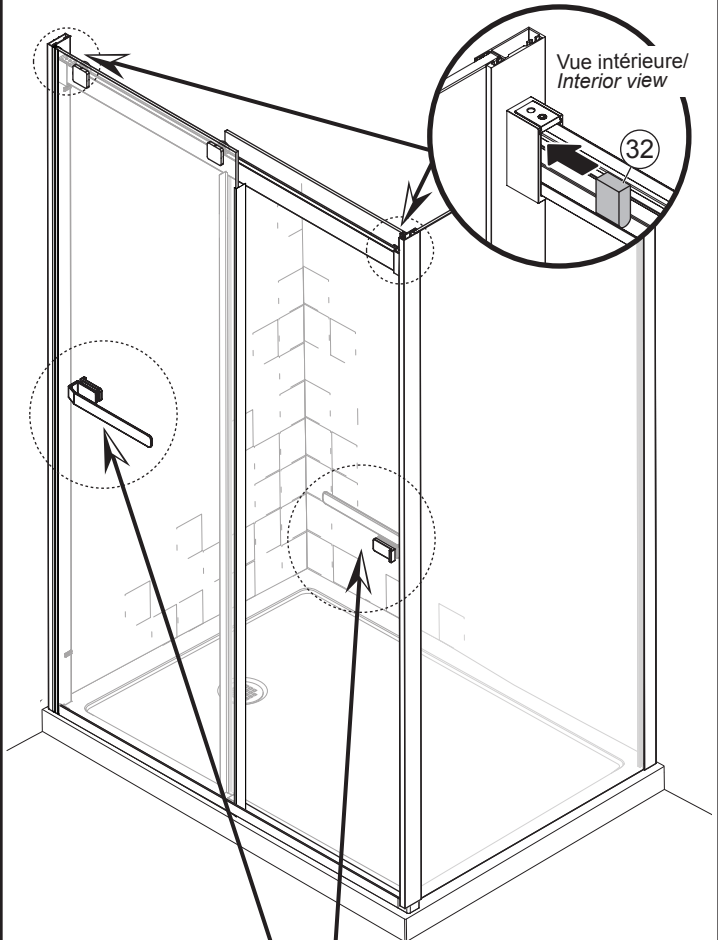
IMPORTANT

Serrer la vis sans entrer en contact avec le panneau.
Tighten the screw without touching the panel.

Étape/Step

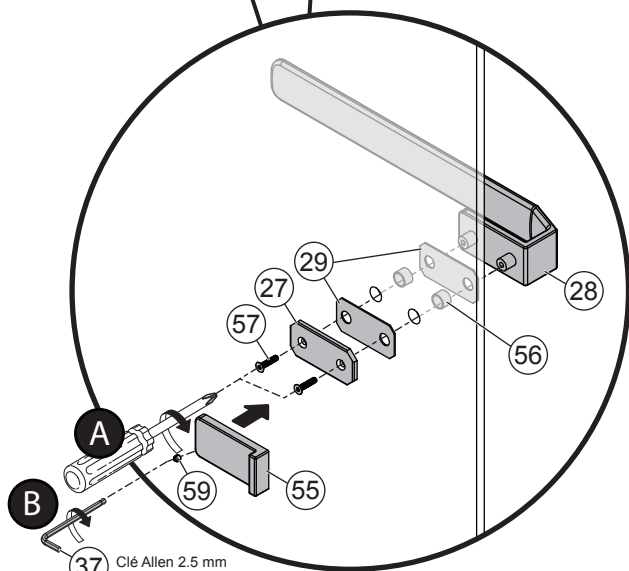
18

Installation des poignées/
Handles installation



Vue intérieure/
Interior view

32



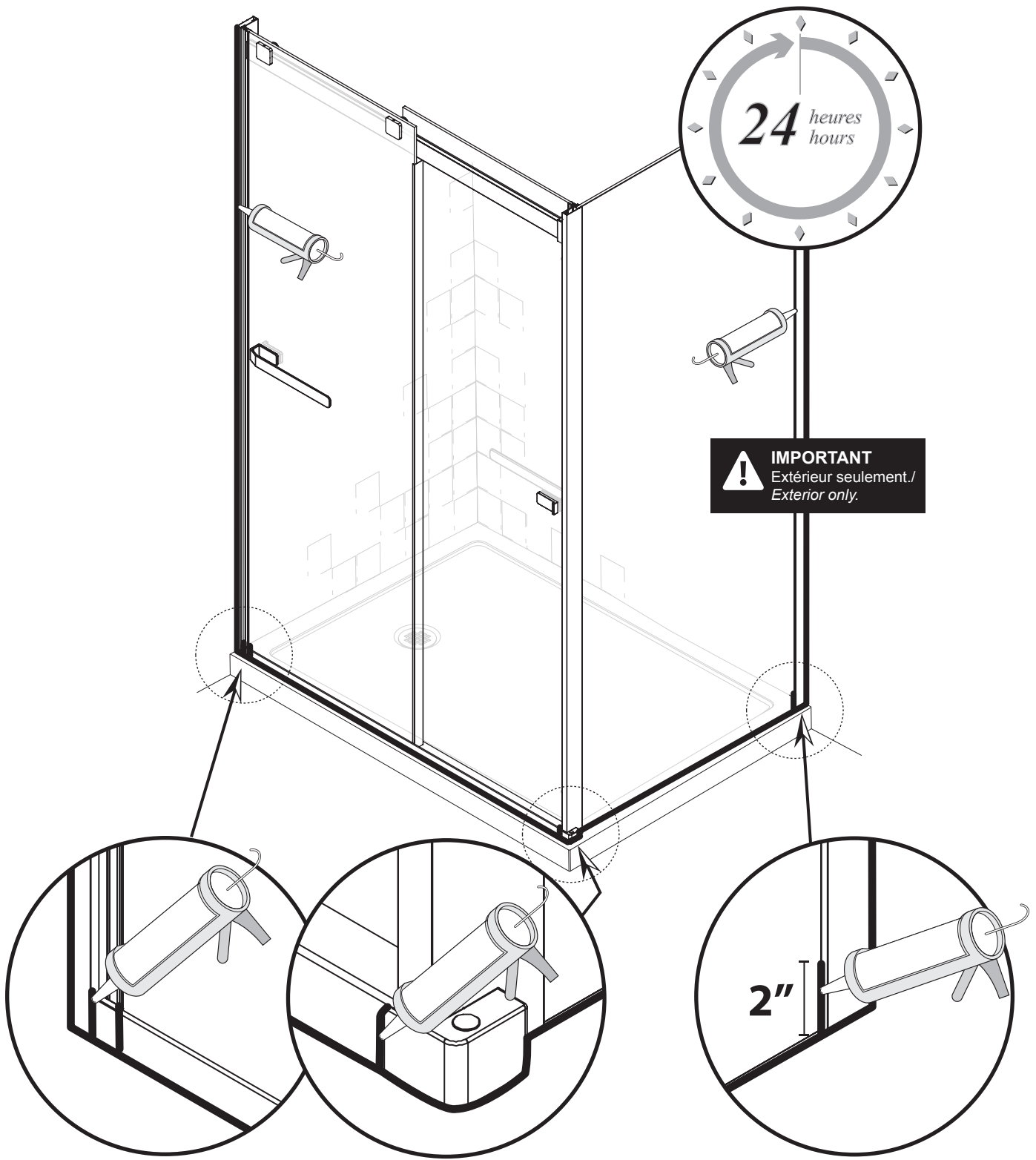
Clé Allen 2.5 mm
Allen Key 2.5 mm

37

INSTALLATION EN COIN / CORNER INSTALLATION

Étape/Step
19

Application du calfeutrant/
Caulking



Pour éviter les bris et vous assurer d'un fonctionnement optimal, il est nécessaire de suivre ces recommandations lors de l'entretien de votre produit Kalia. Les dommages par un traitement inapproprié ne sont pas couverts par la garantie Kalia.

- Lire attentivement l'étiquette du produit de nettoyage afin de vérifier qu'il soit adéquat. Toujours essayer la solution de nettoyage sur une surface moins apparente avant de l'appliquer sur la totalité de la surface.
- Rincer complètement avec de l'eau immédiatement après l'application du nettoyant.
- Un nettoyage régulier prévient l'accumulation de saleté et souillures tenaces.

Le film protecteur KaliaPROTEK^{MC} est appliqué du côté extérieur des panneaux de verre et **DOIT ÊTRE ENTRETENU AVEC SOIN.**

To avoid damage and optimize your product, you must follow the below recommendations when maintaining your Kalia product. Damages resulting from inappropriate handling are not covered by the Kalia warranty.

- *Carefully read the label on the cleaning product to make sure it is safe and appropriate. Always try the cleaning solution on a less visible surface before applying it to the rest.*
- *Completely rinse with water immediately after applying the cleaner.*
- *Regular cleaning prevents the accumulation of dirt and tough stains.*

*The KaliaPROTEKTM protective film is applied on the outside of the glass panels and **MUST BE MAINTAINED CAREFULLY.***



Rincer à l'eau propre et essuyer avec un chiffon de coton doux ou une éponge.

Rinse with clean water and dry with a soft cotton cloth or sponge.



Utiliser un détergent liquide doux tel que le liquide à vaisselle et de l'eau chaude.

Use a gentle liquid detergent such as dish soap and hot water.



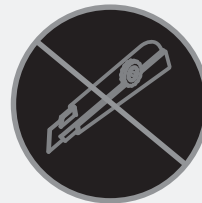
Ne jamais utiliser de matériel abrasif tel que brosse ou éponge à récurer.

Do not use any abrasive material such as a scouring brush or sponge.



Ne pas utiliser de nettoyant abrasif ou acide.

Do not use any abrasive or acidic cleaners.



Ne jamais utiliser de lame ou d'objet tranchant.

Never use a blade or sharp object.

Garantie

GARANTIE LIMITÉE

Kalia inc. offre la garantie limitée expresse suivante sur ses produits. Cette garantie s'adresse uniquement au propriétaire/utilisateur original pour un usage personnel domestique et elle débute à la date d'achat du produit. La garantie n'est pas transférable au propriétaire subséquent. Des restrictions additionnelles s'appliquent aux utilisations commerciales.

GARANTIE 10 ANS LIMITÉE POUR LES PORTES DE DOUCHE KALIA

Kalia inc. garantit pour 10 ans ses portes de douches contre tout défaut de matériel ou de fabrication dans des conditions normales d'utilisation et d'entretien tant et aussi longtemps que l'acheteur/propriétaire possède sa résidence.

Kalia inc. procédera, à sa discrétion, à la réparation ou au remplacement de pièces, ou de produits trouvés défectueux pour un usage domestique normal pour lequel il a été conçu.

La présente garantie exclut tout dommage causé en tout ou en partie par des erreurs d'installation, abus d'usage, utilisation non-conforme, négligence, accident, entretien non-conforme, produits abrasifs.

Kalia inc. n'est aucunement responsable pour tous frais de main-d'œuvre ou tous autres frais reliés à l'installation d'un produit, sa réparation ou son remplacement ainsi que pour tout dommage ou incident, dépense, perte directe ou indirecte.

Dans tous les cas, Kalia inc., ne peut être tenue responsable de tout montant excédant le prix d'achat du produit qui a été déboursé par le propriétaire/utilisateur, l'entrepreneur ou le constructeur.

RESTRICTIONS COMMERCIALES

En plus des conditions et restrictions mentionnées ci-dessus, la période de garantie relative à tout produit installé dans le cadre d'une application commerciale est de un (1) an à compter de la date d'achat originale par le propriétaire/utilisateur, l'entrepreneur ou le constructeur auprès d'un détaillant autorisé. Si le produit est utilisé en étalage, la période de garantie est d'un (1) an.

SERVICE

Pour se prévaloir du service en vertu de la présente garantie, veuillez communiquer avec Kalia inc., soit par l'entremise de votre détaillant ou encore directement à nos bureaux à 1 877 GO-KALIA (1 877 465-2542) ou en écrivant à: service@KaliaStyle.com ou à: Kalia inc., Service à la clientèle, 1355, 2^e Rue, Sainte-Marie (Québec) Canada G6E 1G9. Assurez-vous de pouvoir fournir toute l'information nécessaire concernant votre demande soit: description du problème et du produit, numéro de modèle, la couleur, le numéro de série, le fini, la date de l'achat, le nom du détaillant en plus de votre facture originale. Pour toute autre information ou pour connaître un réparateur près de chez vous, n'hésitez pas à nous contacter.

CETTE GARANTIE EST OFFERTE EXCLUSIVEMENT EN LIEU ET PLACE DE TOUTE AUTRE GARANTIE, Y COMPRIS LES GARANTIES DE QUALITÉ MARCHANDE OU D'APTITUDE DE PRODUIT POUR UNE APPLICATION PARTICULIÈRE.

Ceci est la garantie originale écrite de Kalia inc.

Warranty

LIMITED WARRANTY

Kalia Inc. offers the following express limited warranty on its products. This warranty extend only to the original owner/end-user for personal household use and are effective as of the date of purchase. The warranty is not transferable to subsequent owners. Additional limitations may apply for commercial use.

10 YEAR LIMITED WARRANTY ON KALIA SHOWER DOORS

Kalia Inc. guarantees all aspects of its shower doors to be free of defects in material and workmanship for normal residential use for as long as the original consumer-purchaser owns his or her home. If a defect is found during normal residential use, Kalia Inc. may, at its sole discretion, elect to repair or provide a replacement part or product.

Damage to a product caused by accident, misuse, or abuse is not covered under this warranty. Improper care and cleaning shall have the effect of rendering this warranty void. Kalia Inc. is not responsible for labor, installation or other incidental or consequential expenses. Under no circumstances shall the liability of Kalia Inc. exceed the purchase price paid for a shower door by the owner/end-user, contractor or builder.

COMMERCIAL LIMITATIONS

In addition to the previously mentioned conditions and limitations, the warranty period for products installed for commercial applications, or used in commercial ventures, shall cover a period of one (1) year from the initial date of purchase by the owner/end-user, contractor or builder from an authorized dealer. If the product is sold by Kalia Inc. as a display item, a one (1) year warranty applies.

WARRANTY SERVICE

If you wish to make a claim under this warranty, you may contact Kalia through your Dealer or directly at 1-877-GO-KALIA (1-877-465-2542) or again by writing to: service@KaliaStyle.com or to: Kalia Inc., Attn: Customer Service Dept., 1355 2nd Street, Sainte-Marie (Québec) G6E 1G9 Canada. Be sure to provide all pertinent information related to your claim, including a complete description of the problem you are experiencing, the product name, product model number, color, finish, and finally the date and the location where the product was purchased. Also include the product's serial number or original receipt. For more information or to obtain the name and address of the service and repair centre nearest you, call 1-877-GO-KALIA.

EXCEPT AS SET FORTH HEREIN, KALIA INC. PROVIDES NO OTHER WARRANTIES, EITHER EXPRESS OR IMPLIED, INCLUDING IMPLIED WARRANTIES OF FITNESS AND MERCHANTABILITY FOR A PARTICULAR PURPOSE OR COMPLIANCE WITH ANY CODE.

This is the exclusive written warranty of Kalia Inc.



HISTOIRES D'EAU^{MD}
ONCE UPON A TIME...WATER[®]

1355, 2^e Rue, Parc industriel
Sainte-Marie (Québec)
Canada G6E 1G9

T 418 387-9090
1 877 GO KALIA (1 877 465-2542)
F 418 387-9089

KaliaStyle.com