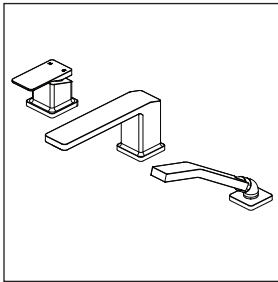


Instructions d'installation

Installation Instructions

Numéro de série/Serial number



Collection Kareo^{MC/™}

BF1985 • Robinet de baignoire 3 morceaux avec douchette - cartouche incluse sans brut/
3-piece deckmount tub filler with handshower - cartridge included without rough-in

BF1987 • Robinet de baignoire à pression équilibrée 3 morceaux avec douchette
- cartouche incluse sans brut/
Pressure balance 3-piece deckmount tub filler with handshower - cartridge included
without rough-in

BF1979 • Robinet de baignoire 3 morceaux avec douchette - cartouche incluse avec brut/
3-piece deckmount tub filler with handshower - cartridge included with rough-in

BF1986 • Robinet de baignoire à pression équilibrée 3 morceaux avec douchette
- cartouche incluse avec brut/
Pressure balance 3-piece deckmount tub filler with handshower - cartridge included
with rough-in

Garantie

GARANTIE LIMITÉE

Kalia inc. offre la garantie limitée expresse suivante sur ses produits. Cette garantie s'adresse uniquement au propriétaire/utilisateur original pour un usage personnel domestique et elle débute à la date d'achat du produit. La garantie n'est pas transférable au propriétaire subséquent. Des restrictions additionnelles s'appliquent aux utilisations commerciales.

GARANTIE À VIE LIMITÉE POUR LES ROBINETS KALIA

Kalia inc. garantit à vie ses robinets contre tout défaut de matériel ou de fabrication dans des conditions normales d'utilisation et d'entretien tant et aussi longtemps que l'acheteur/propriétaire possède sa résidence. Kalia inc. procédera, à sa discrétion, à la réparation ou au remplacement de pièces, ou de produits trouvés défectueux pour un usage domestique normal pour lequel il a été conçu.

La présente garantie exclut tout dommage causé en tout ou en partie par des erreurs d'installation, abus d'usage, utilisation nonconforme, négligence, accident, entretien non-conforme, produits abrasifs. Kalia inc. n'est aucunement responsable pour tous frais de main-d'oeuvre ou tous autres frais reliés à l'installation d'un produit, sa réparation ou son remplacement ainsi que pour tout dommage ou incident, dépense, perte directe ou indirecte.

Dans tous les cas, Kalia inc., ne peut être tenue responsable de tout montant excédant le prix d'achat du produit qui a été déboursé par le propriétaire/utilisateur, l'entrepreneur ou le constructeur.

RESTRICTIONS COMMERCIALES

En plus des conditions et restrictions mentionnées ci-dessus, la période de garantie relative à tout produit installé dans le cadre d'une application commerciale est de un (1) an à compter de la date d'achat originale par le propriétaire/utilisateur, l'entrepreneur ou le constructeur auprès d'un détaillant autorisé. Si le produit est utilisé en étalage, la période de garantie est d'un (1) an.

SERVICE

Pour se prévaloir du service ou en cas de problème d'installation ou de performance, en vertu de la présente garantie, veuillez communiquer avec Kalia inc., soit par l'entremise de votre détaillant ou encore directement à nos bureaux à **1 877 GO-KALIA (1 877 465-2542)** ou en écrivant à: **service@KaliaStyle.com** ou à: Kalia inc., Service à la clientèle, 1355, 2^e Rue, Sainte-Marie (Qc) Canada G6E 1G9. Assurez-vous de pouvoir fournir toute l'information nécessaire concernant votre demande soit: description du problème et du produit, numéro de modèle, la couleur, le numéro de série, le fini, la date de l'achat, le nom du détaillant en plus de votre facture originale. Pour toute autre information ou pour connaître un réparateur près de chez vous, n'hésitez pas à nous contacter.

Cette garantie est offerte exclusivement en lieu et place de toute autre garantie, y compris les garanties de qualité marchande ou d'aptitude de produit pour une application particulière. Ceci est la garantie originale écrite de Kalia inc.

IMPORTANT

- Lire attentivement le présent guide avant l'installation.
- Assurez-vous d'avoir tous les outils et matériaux nécessaires à l'installation.
- Vérifier que toutes les pièces illustrées à la section «Schéma des pièces» sont incluses et qu'aucune pièce n'est endommagée. Si un problème survient, le signaler immédiatement au vendeur.
- Respecter tous les codes de plomberie et de bâtiment locaux.

Kalia se réserve le droit d'apporter toute modification au design du produit et ceci sans préavis. Utiliser le manuel d'installation fourni dans l'emballage.

Kalia n'est pas responsable des problèmes causés par une installation non conforme aux directives énoncées dans le présent guide.

Warranty

LIMITED WARRANTY

Kalia inc. offers the following express limited warranty on its products. This warranty extend only to the original owner/enduser for personal household use and are effective as of the date of purchase. The warranty is not transferable to subsequent owners. Additional limitations may apply for commercial use.

LIFETIME LIMITED WARRANTY ON KALIA FAUCETS

Kalia Inc. guarantees all aspects of its faucets to be free of defects in material and workmanship for normal residential use for as long as the original consumer-purchaser owns his or her home. If a defect is found during normal residential use, Kalia Inc. may, at its sole discretion, elect to repair or provide a replacement part or product.

Damage to a product caused by accident, misuse, or abuse is not covered under this warranty. Improper care and cleaning shall have the effect of rendering this warranty void. Kalia Inc. is not responsible for labor, installation or other incidental or consequential expenses.

Under no circumstances shall the liability of Kalia Inc. exceed the purchase price paid for a faucet by the owner/end-user, contractor or builder.

COMMERCIAL LIMITATIONS

In addition to the previously mentioned conditions and limitations, the warranty period for products installed for commercial applications, or used in commercial ventures, shall cover a period of one (1) year from the initial date of purchase by the owner/end-user, contractor or builder from an authorized dealer. If the product is sold by Kalia inc. as a display item, a one (1) year warranty applies.

WARRANTY SERVICE

If you wish to make a claim or in the event that you should encounter a problem related to the installation or the performance of this product, under this warranty, you may contact Kalia through your Dealer or directly at **1-877-GO-KALIA (1-877-465-2542)** or again by writing to: **service@KaliaStyle.com** or to: Kalia Inc., Attn: Customer Service Dept., 1355 2nd Street, Sainte-Marie QC G6E 1G9 Canada. Be sure to provide all pertinent information related to your claim, including a complete description of the problem you are experiencing, the product name, product model number, color, finish, and finally the date and the location where the product was purchased. Also include the product's serial number or original receipt. For more information or to obtain the name and address of the service and repair centre nearest you, call 1-877-GO-KALIA.

Except as set forth herein, Kalia inc. provides no other warranties, either express or implied, including implied warranties of fitness and merchantability for a particular purpose or compliance with any code. This is the exclusive written warranty of Kalia Inc.

IMPORTANT

- Read this guide before proceeding with the installation.
- Make sure you have all the tools and materials needed for installation.
- Make sure all the parts shown in the "Parts Diagram" section are included and in good condition. If there is a problem, report it immediately to the seller.
- Respect all local plumbing and building codes.

Kalia reserves the right to make any changes to the design of the product, without notice. Use the installation instruction supplied with the product.

Kalia is not responsible for problems caused by an installation not executed in accordance with the directions given in this guide.



Conserver ce guide après l'installation car il contient des informations utiles pour le service et la garantie.
Keep these instructions after you have finished the installation, it contains useful information regarding service and warranty.

ATTENTION

- Faire très attention lors de la connexion de tous les lignes d'alimentation afin d'éviter les noeuds, vous risqueriez de limiter le débit d'eau et d'endommager le robinet.

REMARQUE

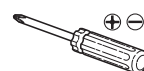
- Cette installation nécessite le brut pour robinet 105195.
- Avant de commencer, couvrir le drain afin d'éviter de perdre des pièces.
- Vérifier si les tubes d'arrivée d'eau et d'évacuation sont endommagés. Remplacer si nécessaire.
- Lors de nouvelles installations, avant d'installer le robinet, s'assurer d'avoir suffisamment d'espace de dégagement pour une utilisation adéquate de la poignée du robinet.
- Lors d'un remplacement de robinet, s'assurer de couper les lignes d'alimentation d'eau et ouvrir le robinet pour libérer la pression d'eau. Une fois l'installation terminée et que les valves d'arrêt sont activées, ouvrir l'eau à la source.

WARNING

- When connecting all the supply lines, pay close attention so there are no knots, this could limit water flow and damage the faucet.

NOTE

- The installation will require 105195 rough-in.
- Before you start, cover the drain so no parts are lost.
- Check to make sure the water intake and drainage pipes are in good shape. Replace if necessary.
- For new constructions, before installing the faucet, make sure there is sufficient clearance to properly use the handle of the faucet.
- When replacing a faucet, make sure the supply lines are turned off with the faucet in the "on" position to relieve pressure. Once the installation is complete and stop-valves turned on, open water the source.

Outils/Tools

Tournevis Phillips/
Phillips screwdriver



Clés hexagonales 2.5 mm,
3 mm et 10 mm/
2.5 mm, 3 mm and
10 mm Allen keys



Ruban d'étanchéité
pour filetage/
Thread sealant tape



Clé à molette/
Adjustable wrench



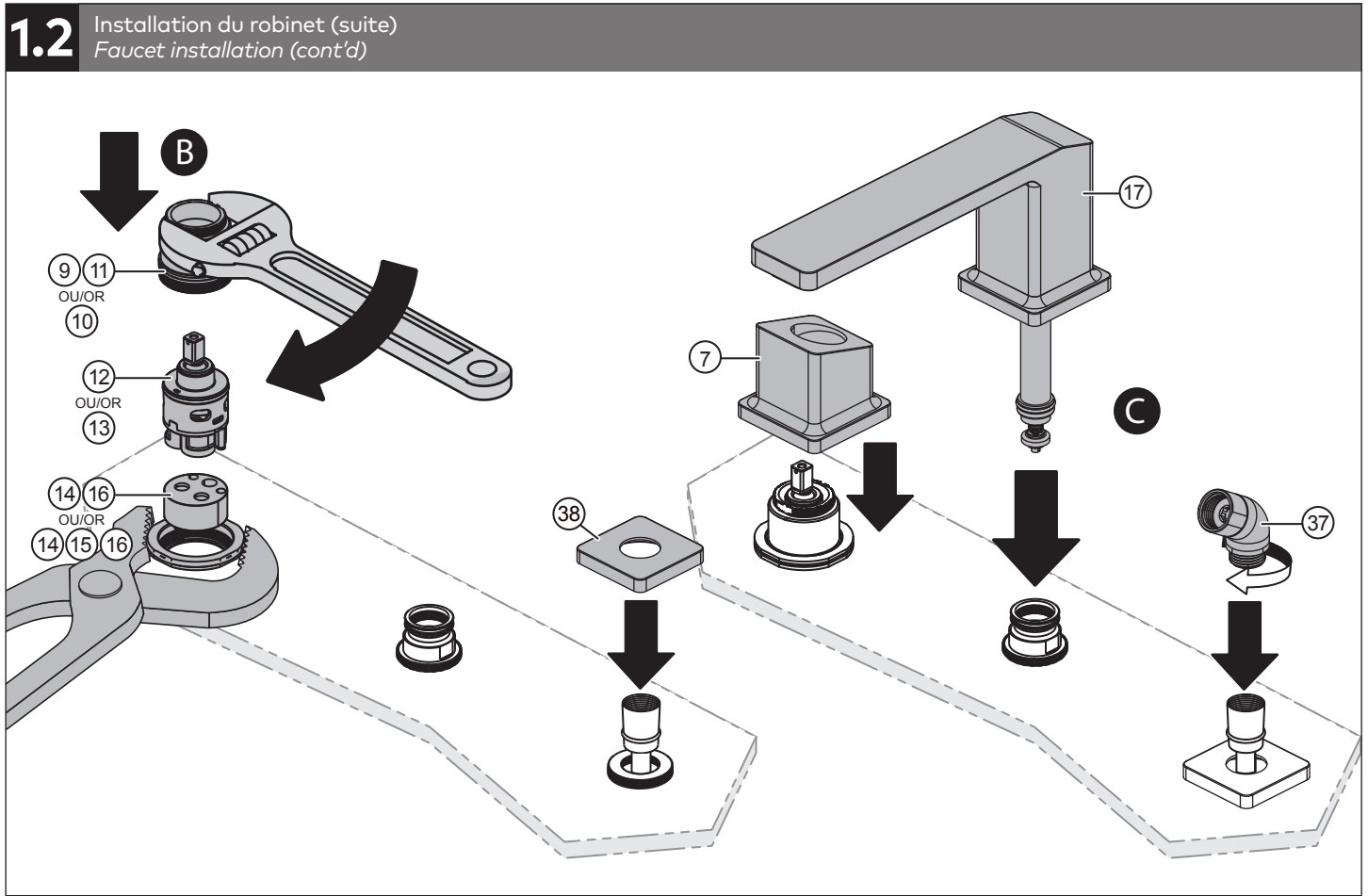
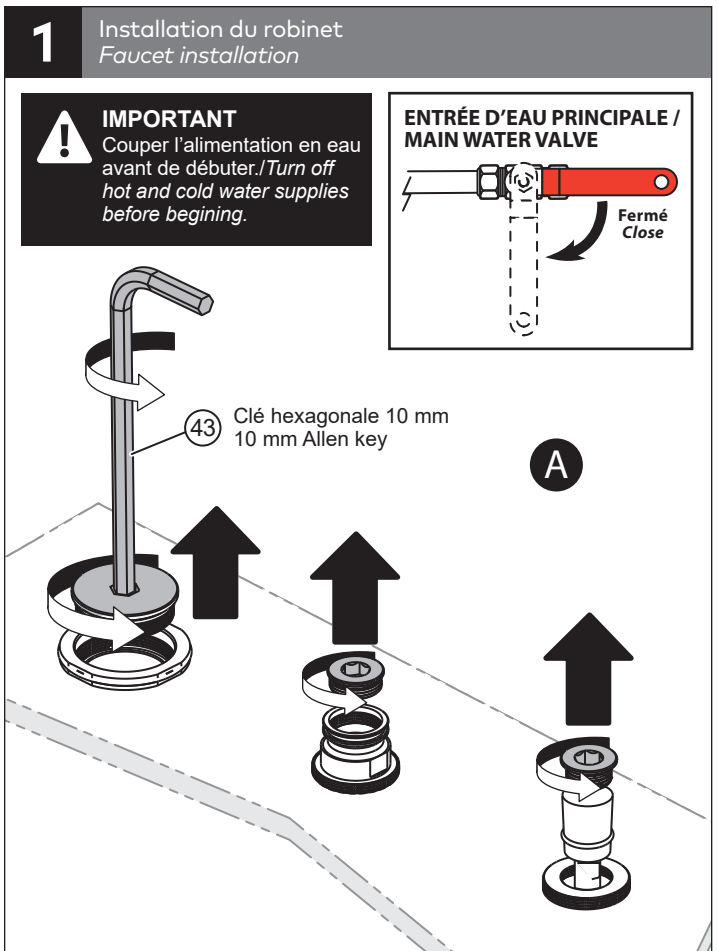
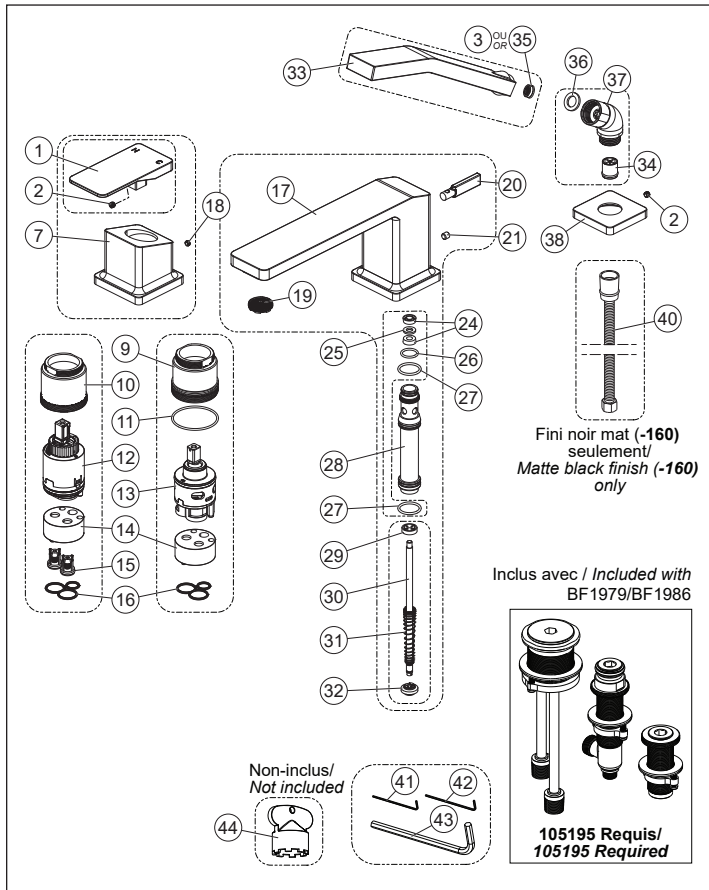
Pince multiprise/
Gripping pliers

Liste des pièces/Parts List

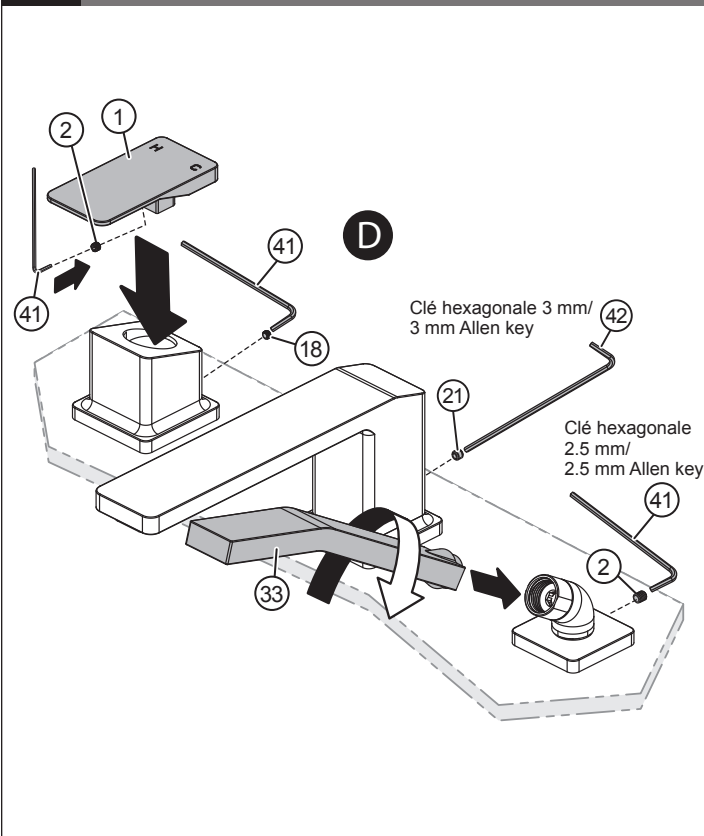
| Assemblage / Assembly | Sous-Assemblage / Sub-assembly | # | Número de pièce / Part Number | Description | Qté / Qty | |
|---|--------------------------------|--|--|---|--|---|
| Ensemble de la cartouche / Cartridge assembly | | | | | | |
| 105416 | - | 9 | 105197 | Bonnet de la cartouche / Cartridge bonnet | 1 | |
| | - | 11 | 105292 | Joint torique D45,86 x 1,78mm / O-ring D45,86 x 1,78mm | 1 | |
| | - | 13 | 105293 | Cartouche / Cartridge | 1 | |
| | - | 14 | 105294 | Siège de la cartouche / Cartridge Seat | 1 | |
| | - | 16 | 105295 | Joint d'étanchéité / Gasket | 1 | |
| Ensemble de la cartouche pression balancé / Pressure balanced cartridge assembly | | | | | | |
| 105417 | - | 10 | 105176 | Bonnet de la cartouche / Cartridge bonnet | 1 | |
| | - | 12 | 105036 | Cartouche à pressions balancée (Type P) avec contrôle de volume / Pressure balance cartridge (Type P) with volume control | 1 | |
| | - | 14 | 105294 | Siège de la cartouche / Cartridge seat | 1 | |
| | - | 15 | 105296 | Valve anti-retour / Check valve | 2 | |
| | - | 16 | 105295 | Joint d'étanchéité / Gasket | 1 | |
| Ensemble manette / Handle assembly | | | | | | |
| 106521-XXX* | 106522-XXX* | Ensemble de la tête de la manette / Handle head assembly | | | | 1 |
| | | 1 | 106133-XXX * | Manette / Handle | 1 | |
| | | 2 | 106113 | Vis M5 x 4mm / Set screw M5 x 4mm | 1 | |
| | | 18 | 106523 | Vis M5 x 3mm / Set screw M5 x 3mm | 1 | |
| | | 7 | 106524-XXX* | Base de la manette / Handle base | 1 | |
| Ensemble bec et déviateur / Spout and diverter assembly | | | | | | |
| 106525-XXX* | - | 17 | 106526-XXX* | Bec du robinet / Faucet spout | 1 | |
| | | 19 | 105632 | Aérateur / Aerator | 1 | |
| | | 20 | 105671-XXX * | Levier du déviateur / Diverter lever | 1 | |
| | | 21 | 106140 | Vis M6 x 6mm / Set screw M6 x 6mm | 1 | |
| | | Ensemble de joints d'étanchéités pour robinet 3 morceaux / 3-Piece deckmount o-ring kit | | | | 1 |
| | 106241 | 24 | 105302 | Joint d'étanchéité tige du déviateur / Diverter rod seal | 2 | |
| | | 25 | 105303 | Anneau / Ring | 1 | |
| | | 26 | 105304 | Joint torique D17,4x1,8 / O-ring D17,4x1,8 | 1 | |
| | - | 27 | 105305 | Joint torique D22,9x2 / O-ring D22,9x2 | 2 | |
| | | 28 | 105306 | Tube du déviateur / Diverter shaft | 1 | |
| | | Ensemble déviateur / Diverter assembly | | | | 1 |
| | | 105320 | 29 | 105307 | Guide de plastique du déviateur / Diverter plastic guide | 1 |
| | 30 | | 105308 | Tige du déviateur / Diverter rod | 1 | |
| 31 | 105309 | | Ressort du déviateur / Diverter spring | 1 | | |
| 32 | 105310 | | Déviateur / Diverter | 1 | | |
| Ensemble de la douchette / Handshower assembly | | | | | | |
| 106765-XXX* | - | 33 | 106527-XXX* | Douchette / Handshower | 1 | |
| | - | 3 | 103207 | Restricteur de débit / Flow restrictor | 1 | |
| - | - | 35 | 104183 | Restricteur de débit CAL Green / Flow restrictor CAL Green | 1 | |
| Ensemble coude pour douchette / Handshower elbow assembly | | | | | | |
| 106530-XXX* | - | 36 | 102233 | Rondelle de caoutchouc D11 x D18 x 2mm / Rubber washer D11 x D18 x 2mm | 1 | |
| | - | 34 | 106670 | Valve anti-retour / Check valve | 1 | |
| | - | 37 | 106528-XXX* | Coude pour douchette / Handshower elbow | 1 | |
| | - | 38 | 106529-XXX* | Base de la douchette / Handshower base | 1 | |
| - | - | 2 | 106113 | Vis M5 x 4mm / Set screw M5 x 4mm | 1 | |
| - | - | 40 | 105351-160 | Boyau / Hose | 1 | |
| - | - | 41 | 102887 | Clé allen 2,5mm / Allen key 2,5mm | 1 | |
| - | - | 42 | 105361 | Clé allen 3mm / Allen key 3mm | 1 | |
| - | - | 43 | 105362 | Clé allen 10mm / Allen key 10mm | 1 | |
| - | - | 44 | 100546 | Clé d'aérateur / Aerator key | 1 | |

* XXX signifie que la couleur du fini doit être spécifiée/XXX means that the finish color must be specified

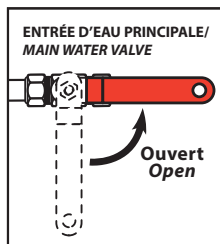
Schéma des pièces/Parts Diagram



1.3 Installation du robinet (suite) Faucet installation (cont'd)

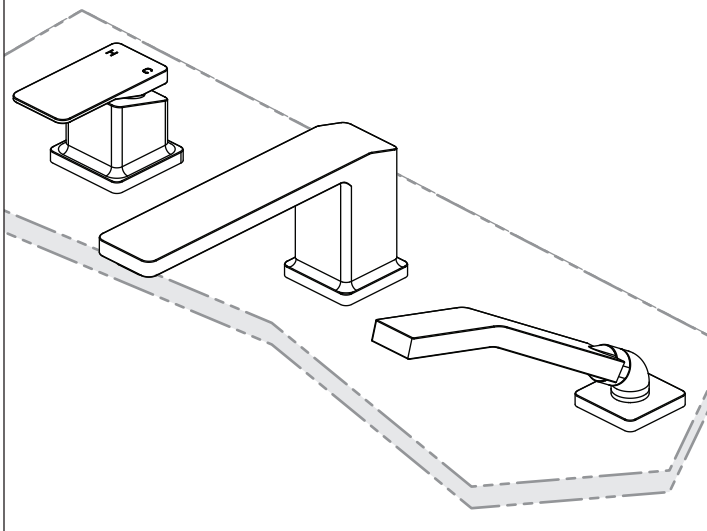


2 Vérification de l'installation Verify installation



IMPORTANT

Activer l'eau et vérifier s'il y a des fuites au niveau des connexions. S'il y a lieu, voir la section **Guide de dépannage.**
Turn on the water and look for leaks at the connections. If applicable, refer to the **Troubleshooting** section.



Guide de dépannage

Avant toute intervention, couper l'alimentation d'eau et ouvrir le robinet pour libérer la pression si nécessaire.

Le débit de l'eau est faible ou inexistant?

- 1) Vérifier si l'alimentation en eau est ouverte à pleine capacité.
- 2) Vérifier qu'aucun tuyau ne soit plié ou tordu.
- 3) Dévisser l'aérateur et rincer.

L'aérateur fuit ou la diffusion du jet qui s'en écoule n'est pas uniforme?

- 1) Dévisser l'aérateur à l'aide d'une clé et rincer.

Fuite d'eau sous la manette ou le comptoir?

- 1) Nettoyer les joints toriques (fuite sous la manette ou fuite sur le comptoir)
- 2) Changer la cartouche si elle est endommagée.

L'eau ne cesse complètement de couler?

- 1) Changer la cartouche si elle est endommagée.

L'eau n'est pas déviée vers la douchette lorsque le déviateur est activé?

- 1) Démontez le robinet par le dessus et replacez, nettoyez ou remplacez le joint du déviateur.

Entretien et nettoyage

Pour éviter les bris et vous assurer d'un fonctionnement optimal, il est nécessaire de suivre ces recommandations lors de l'entretien de votre produit Kalia.

Visitez le kaliastyle.com/files/entretien/guide-entretien.pdf pour savoir comment entretenir votre produit Kalia.

Troubleshooting Guide

Before any operation, turn off the water and turn the faucet on to release the pressure if required.

Water flow is low or non-existent?

- 1) Make sure the supply line stop-valves are fully open.
- 2) Make sure there are no kinks, twisted or pinched hoses.
- 3) Remove the aerator and rinse.

Aerator leaks or the jet coming from it are not uniform?

- 1) Remove the aerator using a special key and rinse.

Water leaking under the handle or on counter?

- 1) Clean the cartridge o-rings (leak under the handle or leak on counter).
- 2) Replace the cartridge if damaged.

Water does not stop running completely?

- 1) Replace the cartridge if damaged.

Water is not directed to the hand shower when the diverter is activated?

- 1) Remove the faucet from above and replace, clean or replace the diverter seal.

Maintenance and cleaning

To avoid damage and optimize your product, you must follow the recommendations below when maintaining your Kalia product.

Go to kaliastyle.com/files/entretien/maintenance-guide.pdf to learn about how to maintain your Kalia product.