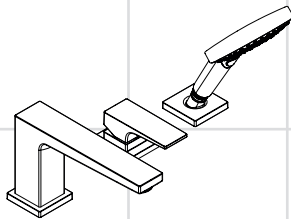


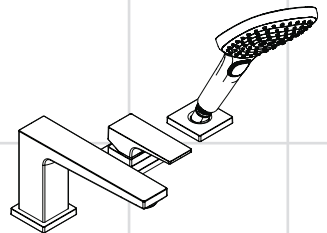
EN Installation / User Instructions / Warranty

FR Instructions de montage / Mode d'emploi / Garantie

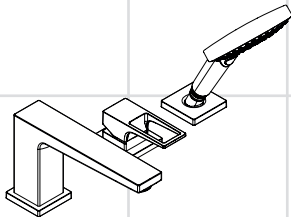
ES Instrucciones de montaje / Manejo / Garantía



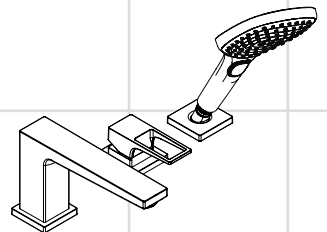
Metropol
32556xx1



Metropol
32551xx1



Metropol
74554xx1



Metropol
74551xx1

Technical Information

Water pressure	
Recommended	15 - 75 PSI (0.1 - 0.5 MPa)
Maximum	145 PSI (1 MPa)
Hot water temp.	
Recommended	120°-140° F (48° - 60° C)*
Maximum	158° F (70° C)*
Max. flow rate - 32551xx1, 74551xx1	
spout	5.8 GPM (22 L/min)
handshower	2.0 GPM (7.6 L/min)
Max. flow rate - 32556xx1, 74554xx1	
spout	5.8 GPM (22 L/min)
handshower	1.75 GPM (6.6 L/min)

* Please know and follow all applicable local plumbing codes when setting the temperature on the water heater.

Installation Considerations


- For best results, Hansgrohe recommends that this unit be installed by a licensed, professional plumber.
- Please read over these instructions thoroughly before beginning installation. Make sure that you have all tools and supplies needed to complete the installation.
- ⚠ **This trim is for use with rough 13439181** (not included). The rough must be installed and the finished mounting surface completed and made watertight.
- This unit is not anti-scald. If required by local code, install in combination with an approved remote pressure balance valve or other approved tempering device.
- Protection against backflow is provided by check valve and an automatically resetting diverter.
- **32551xx1, 74551xx1 only:** This showerhead is for use with an automatically compensating valve rated at 1.5 GPM (5.7 L/min.) or less.
- **32556xx1, 74554xx1 only:** This showerhead is for use with an automatically compensating valve rated at 1.3 GPM (4.9 L/min.) or less.
- Keep this booklet and the receipt (or other proof of date and place of purchase) for this product in a safe place. The receipt is required should it be necessary to request warranty parts.

Données techniques

Pression d'eau	
recommandée	15 - 75 PSI (0.1 - 0.5 MPa)
maximum	145 PSI (1 MPa)
Température d'eau chaude	
recommandée	120°-140° F (48° - 60° C)*
maximum	158° F (70° C)*
Capacité nominale - 32551xx1, 74551xx1	
bec	5.8 GPM (22 L/min)
douchette	2.0 GPM (7.6 L/min)
Capacité nominale - 32556xx1, 74554xx1	
bec	5.8 GPM (22 L/min)
douchette	1.75 GPM (6.6 L/min)

* Vous devez connaître et respecter tous les codes de plomberie locaux applicables pour le réglage de la température du chauffe-eau.

À prendre en considération pour l'installation

- Pour de meilleurs résultats, Hansgrohe recommande que ce produit soit installé par un plombier professionnel licencié.
- Veuillez lire attentivement ces instructions avant de procéder à l'installation. Assurez-vous de disposer de tous les outils et du matériel nécessaires pour l'installation.
-  **Cette pièce doit être utilisée avec la pièce de surface 13439181** (non compris). La pièce de surface doit être installée et la surface du montage fini doit être terminée et étanche.
- Ce produit ne possède pas de dispositif anti-brûlure. Installez une vanne à pression autorégularisée externe approuvée ou tout autre dispositif anti-brûlure approuvé, tel que requis par le code de plomberie local.
- La protection contre le retour d'eau est assurée par un clapet de non-retour dans le coude de la douchette et un dispositif de dérivation à réenclenchement automatique.
- **32551xx1, 74551xx1 seulement:** Cette pomme de douche est à utiliser avec des valves de compensation automatiques ayant un débit de 1.5 GPM (5.7 L/min.) ou inférieur.
- **32556xx1, 74554xx1 seulement:** Cette pomme de douche est à utiliser avec des valves de compensation automatiques ayant un débit de 1.3 GPM (4.9 L/min.) ou inférieur.
- Conservez ce livret et le reçu (ou une autre preuve sur laquelle figurent la date et l'endroit de l'achat) pour ce produit dans un endroit sûr. Le reçu est requis si vous commandez des pièces sous garantie.

Datos técnicos

Presión en servicio	
recomendada	15 - 75 PSI (0.1 - 0.5 MPa)
max.	145 PSI (1 MPa)
Temperatura del agua caliente	
recomendada	120°-140° F (48° - 60° C)*
max.	158° F (70° C)*
Caudal máximo - 32551xx1, 74551xx1	
caño	5.8 GPM (22 L/min)
teleducha	2.0 GPM (7.6 L/min)
Caudal máximo - 32556xx1, 74554xx1	
caño	5.8 GPM (22 L/min)
teleducha	1.75 GPM (6.6 L/min)

* Debe conocer y cumplir todos los códigos locales aplicables para ajustar la temperatura del calentador de agua.

Consideraciones para la instalación

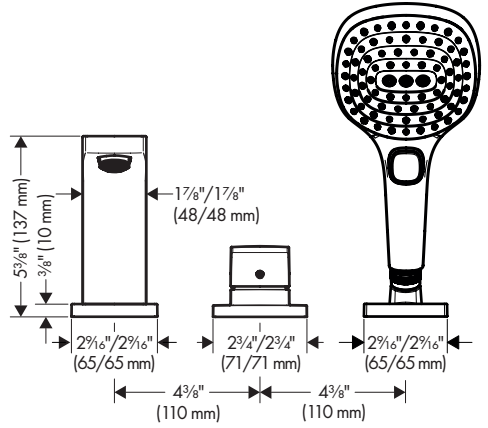
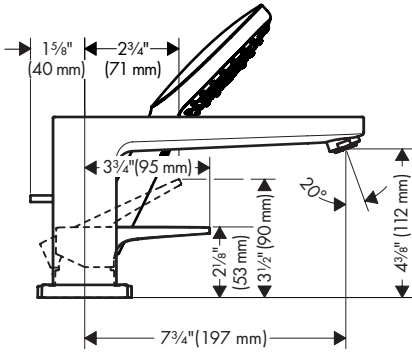
- Para obtener mejores resultados, la instalación debe estar a cargo de un plomero profesional matriculado.
- Antes de comenzar la instalación, lea estas instrucciones detenidamente. Asegúrese de tener las herramientas y los insumos necesarios para completar la instalación.
- Una válvula de retención y un distribuidor que se reajusta automáticamente brindan protección contra el contraflujo.
- **32551xx1, 74551xx1 solamente:** Este cabezal de ducha está diseñado para uso con válvulas de compensación automáticas calificado a 1.5 GPM (5.7 L/min.)o menos.
- **32556xx1, 74554xx1 solamente:** Este cabezal de ducha está diseñado para uso con válvulas de compensación automáticas calificado a 1.3 GPM (4.9 L/min.)o menos.
- Mantenga este folleto y el recibo (u otro comprobante del lugar y fecha de compra) de este producto en lugar seguro. El recibo se requiere en caso de ser necesario solicitar piezas bajo garantía.

⚠ Esta pieza exterior es para usar con la pieza interior 13439181 (no incluida). Debe instalarse la pieza interior y debe terminarse e impermeabilizarse la superficie del montaje.

• Esta unidad no es anti-escaldadura. Instale una válvula remota de balance de presiones aprobada u otro dispositivo anti-escaldadura aprobado si el código de plomería local lo requiere.

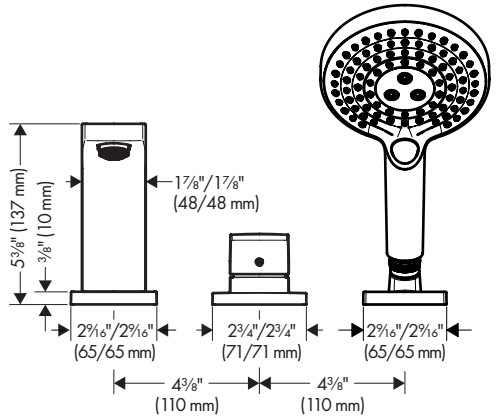
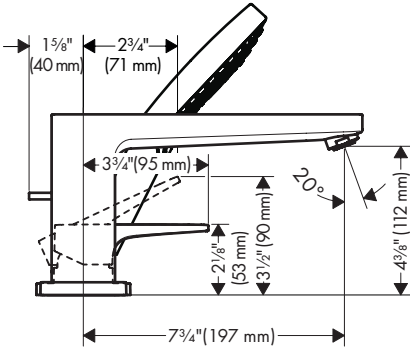
Metropol

32551xx1 / 74551xx1

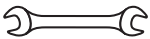


Metropol

32556xx1 / 74554xx1



Tools Required / Outils Utiles / Herramientas Utiles

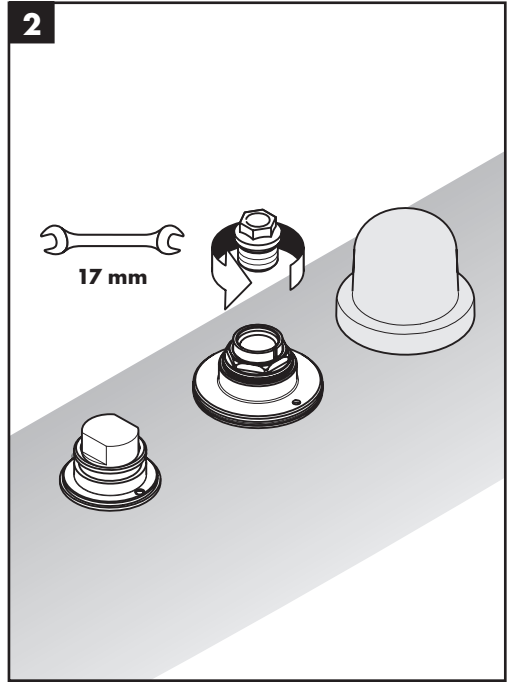
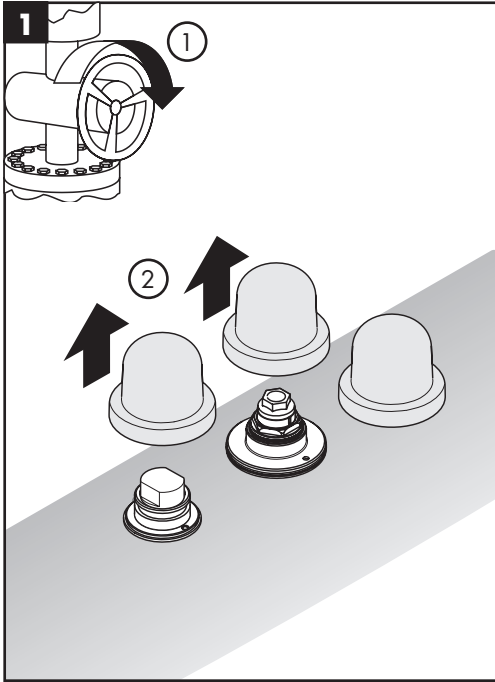


30 mm
27 mm
22 mm
17 mm



3 mm
4 mm

Installation / Installation / Instalación



English

 **Turn the water off at the main before beginning.**


Remove the plaster shields from the valve housing and the spout tee.

Français

 **Fermez l'eau à la valve principale.**

Retirez les protecteurs du valve et du raccord en T du bec.

Español

 **Cierre el paso del agua en la entrada del suministro.**

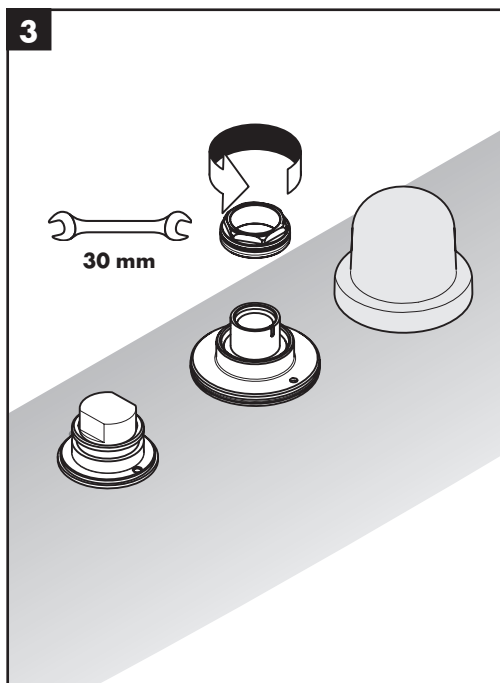
Retire los protectores de yeso de la válvula y de la "T" del surtidor.

Remove the plug from the valve housing.

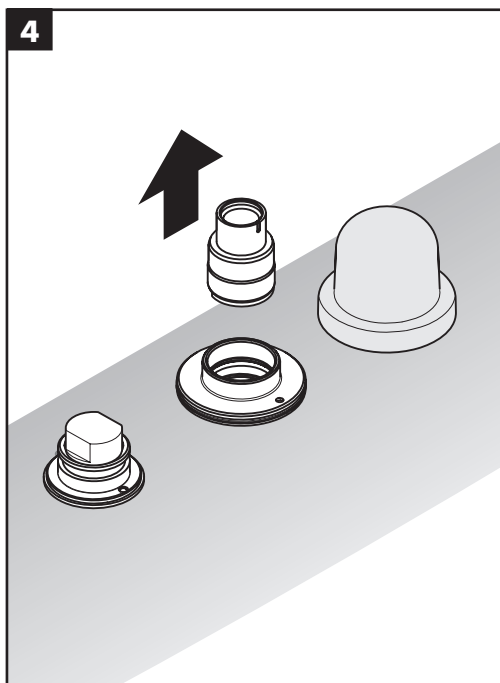
Retirez le bouchon du port de robinet.

Retire el tapón del orificio de la válvula.

3



4



English

Remove the nut.



Do not discard the nut.

Remove the flush insert.

Français

Retirez l'écrou.



Ne jetez pas l'écrou!

Retirez la pièce d'insertion
affleurante.

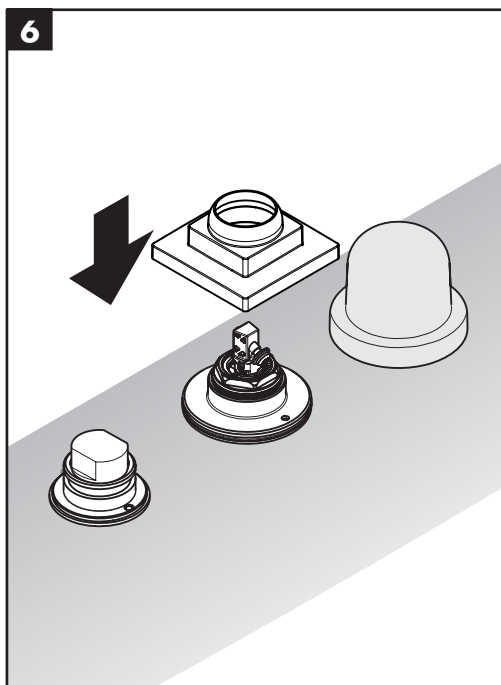
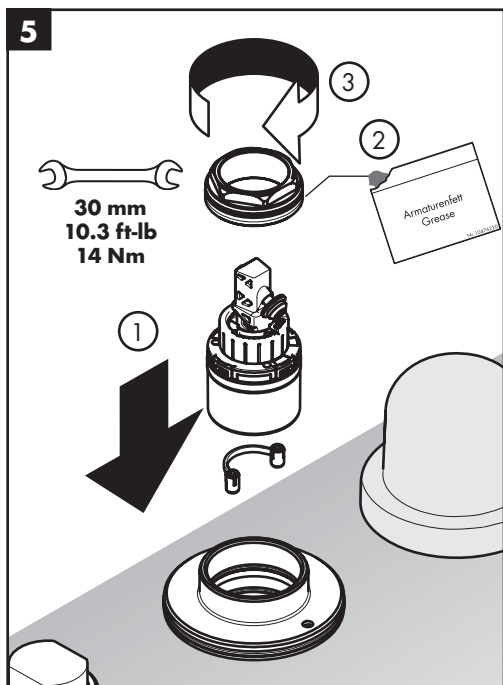
Español

Retire la tuerca.



¡No deseche la tuerca!

Quite el inserto de lavado.



English

Push the cartridge firmly into the valve housing.

Lightly lubricate the o-ring on the nut.

Install the nut.

Install the escutcheon.

Français

Poussez la cartouche dans la valve.

Lubrifiez légèrement le joint sur l'écrou.

Installez l'écrou.

Installez l'écusson.

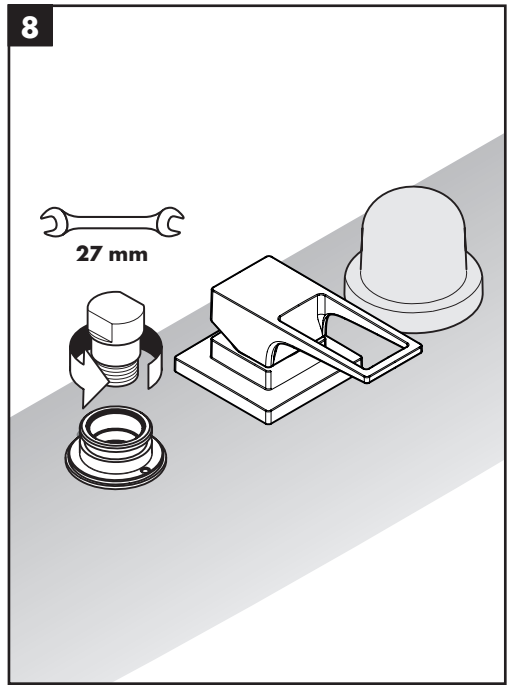
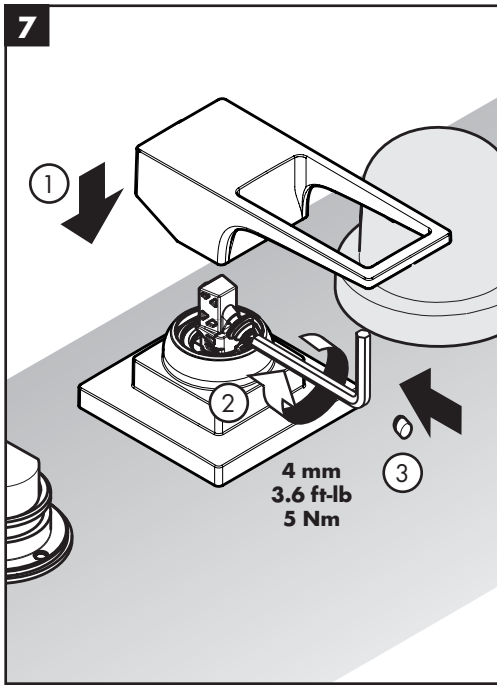
Español

Coloque el cartucho en la válvula.

Lubrique levemente la junta de la tuerca.

Coloque la tuerca.

Instale el escudo.



English

Install the handle.

Tighten the handle screw using a 4 mm allen wrench.

Install the screw cover.

Remove the plug from the spout tee.

Français

Installez la poignée.

Serrez la vis de la poignée à l'aide d'une clé hexagonale de 4 mm.

Installez la cache-vis.

Retirez le bouchon du port de bec de remplissage.

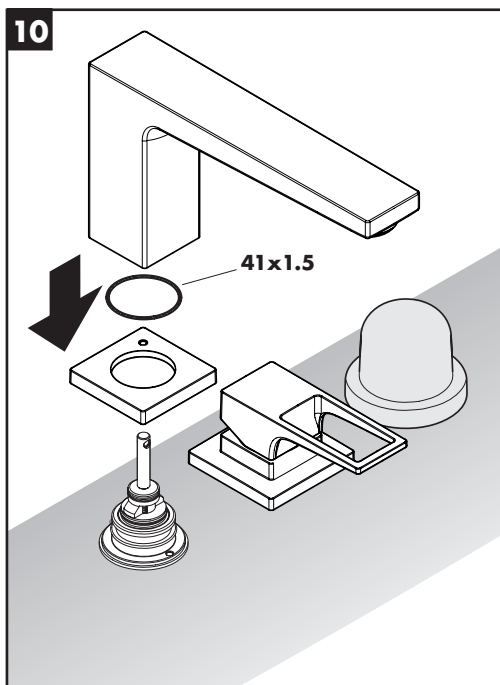
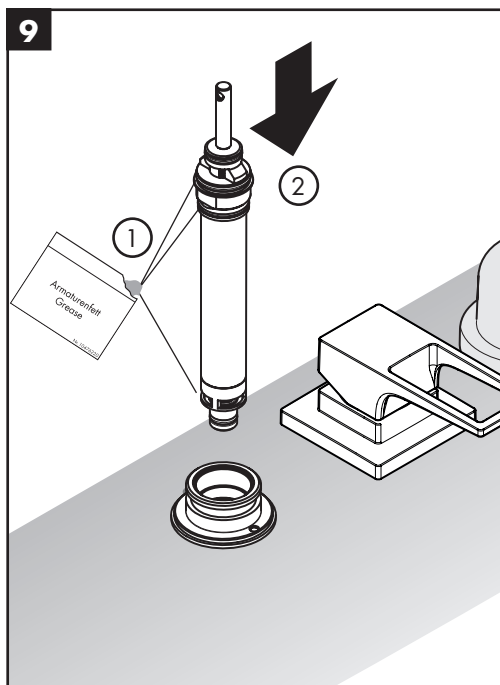
Español

Instale la manija.

Apriete el tornillo de la manija con una llave Allen de 4 mm.

Instale la tapa del tornillo.

Retire el tapón del orificio del surtidor.



English

Lightly lubricate the o-rings on the diverter.

Push the diverter firmly into the tee.

Install the spout escutcheon and the spout.

Français

Lubrifiez les joints toriques du dispositif de dérivation à l'aide de graisse de plomberie blanche.

Appuyez fermement sur l'assemblage du dispositif de dérivation pour l'insérer dans le raccord en T.

Installez la rosace du bec et le bec.

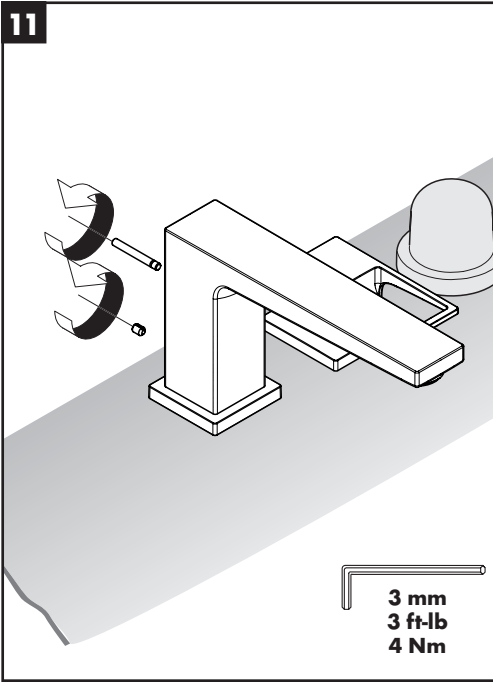
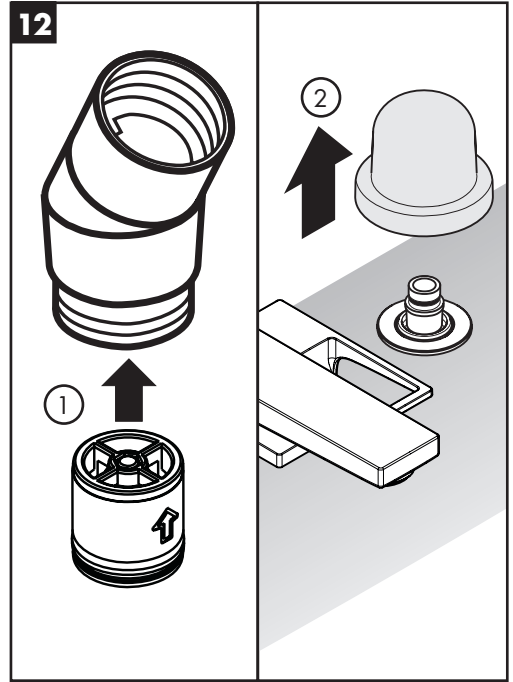
Español

Lubrique los retenes anulares del distribuidor con grasa blanca para plomería.

Presione el conjunto del distribuidor firmemente en el tubo en "T".

Instale el escudo del surtidor.

Instale el surtidor.

11**12****English****Français****Español**

Tighten the spout screw using a 3 mm allen wrench.

Serrez la vis à l'aide d'une clé hexagonale de 3 mm

Ajuste el tornillo con una llave Allen de 3 mm.

Install the diverter pull rod.

Installez la tige d'entraînement.

Instale el tirador.

Push the check valve into the elbow. The arrow on the check valve shows the direction of the water flow.

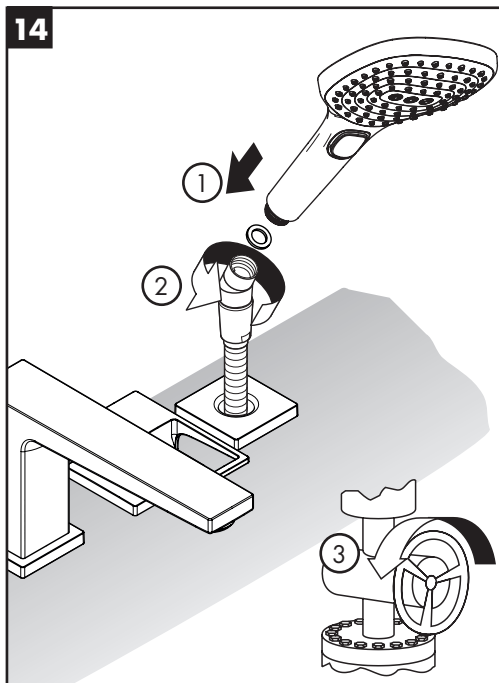
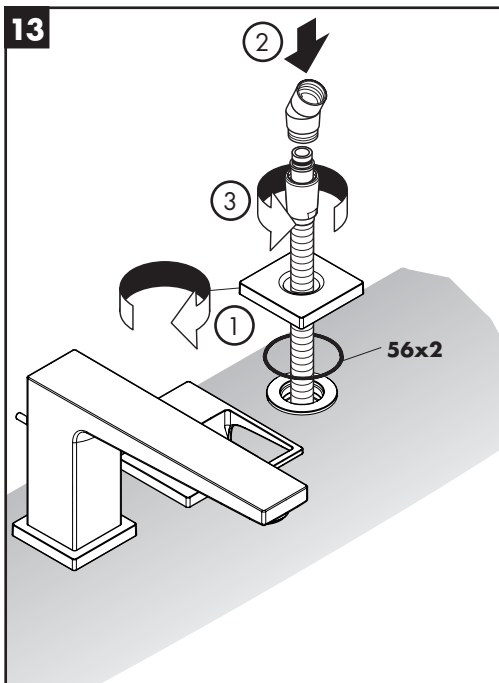
Installez le clapet de non-retour dans le coude de la douchette. La flèche doit pointer en direction de l'écoulement d'eau.

Instale la válvula de retención en el codo de la ducha de mano. La flecha debe apuntar en la dirección del caudal de agua.

Remove the plaster shield from the handshower holder.

Retirez le protecteur du support de douchette.

Retire el protector de yeso del soporte de la ducha de mano.



English

Français

Español

Install the handshower escutcheon.

Installez l'écusson.

Instale el escudo.

Install the elbow on the hose.

Installez le coude.

Instale el codo.

Tighten the nut.

Serrez l'écrou.

Apriete la tuerca.

Install the washer in the elbow.

Installez le tamis dans le coude.

Instale la arandela de filtro en el codo.

Install the handshower.

Installez la douchette.

Instale la ducha de mano.

Guide the handshower into the holder.

Guidez la douchette dans le support.

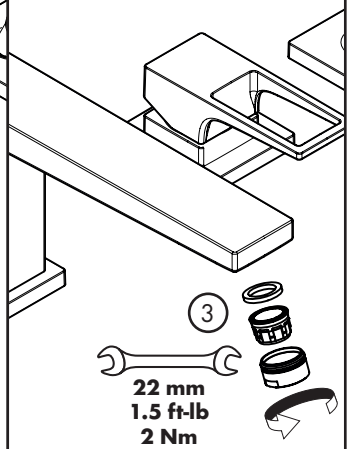
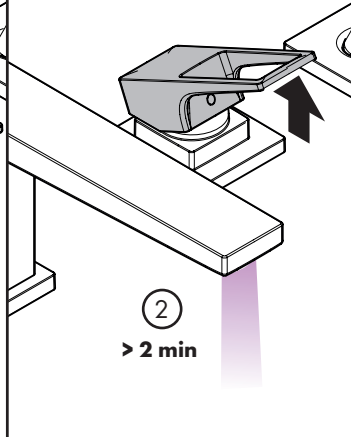
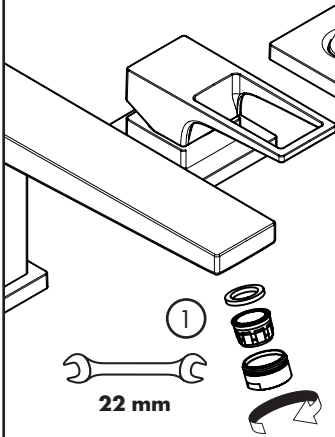
Guíe la ducha de mano en el soporte.

Turn the water on at the main.

Ouvrez l'eau à la valve principale.

Abra el paso del agua en la entrada del suministro.

15



English

Remove the aerator.

Flush the hot and cold water lines for at least two minutes.

Reinstall the aerator.

Français

Retire l'aérateur.

Rincez les conduites d'alimentation de l'eau chaude et de l'eau froide.

Installe l'aérateur.

Español

Retire el aireador.

Lave los suministros de agua caliente y fría.

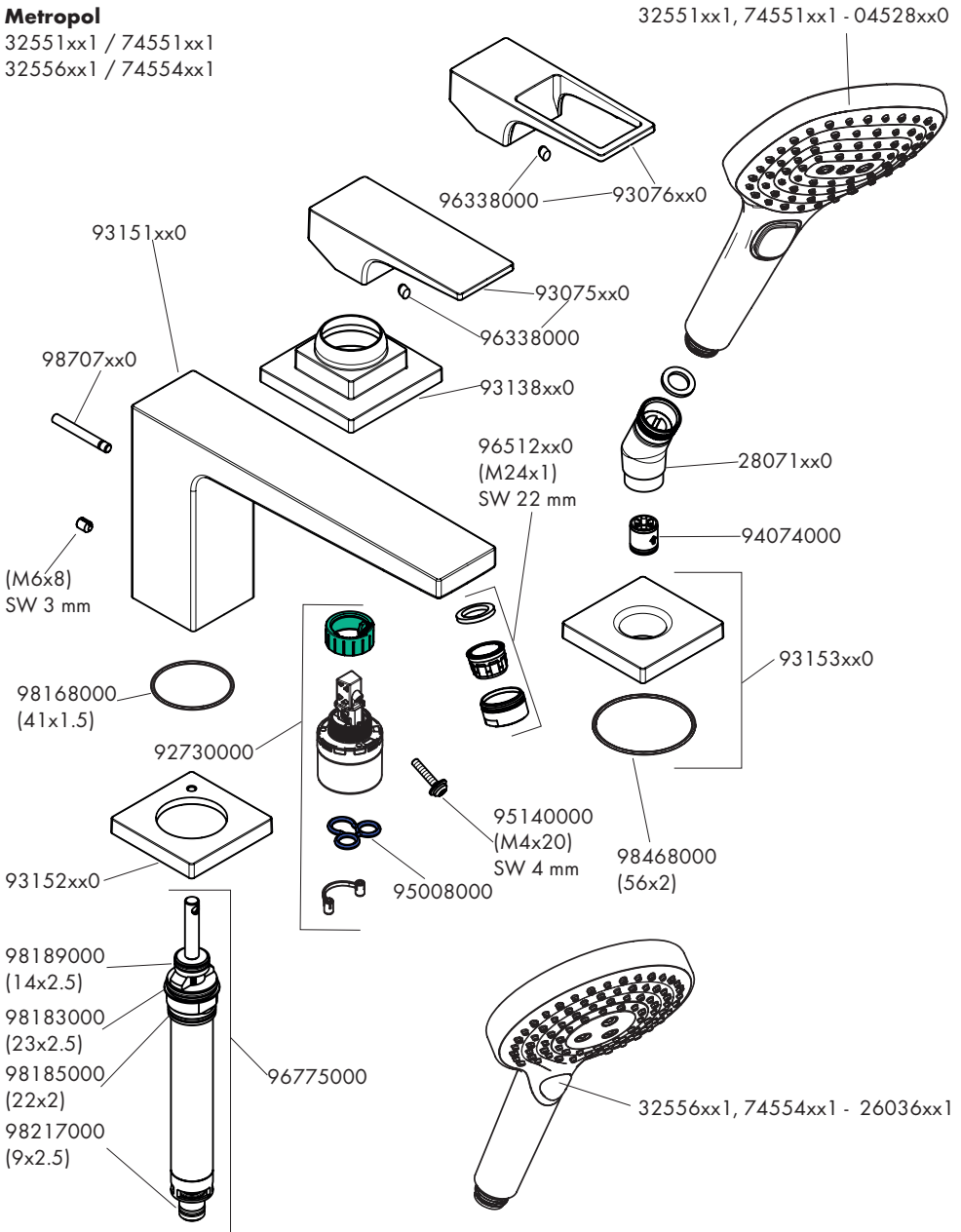
Instale el aireador.

Replacement Parts / Pièces détachées / Repuestos

Metropol

32551xx1 / 74551xx1

32556xx1 / 74554xx1

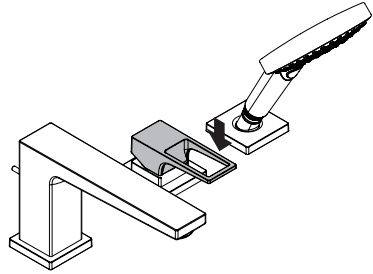
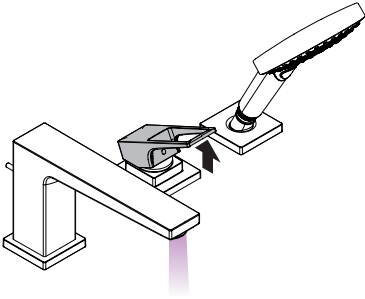


xx = colors / couleurs / acabados
 00 = Polished Chrome
 82 = Brushed Nickel

User Instructions / Instructions de service / Manejo

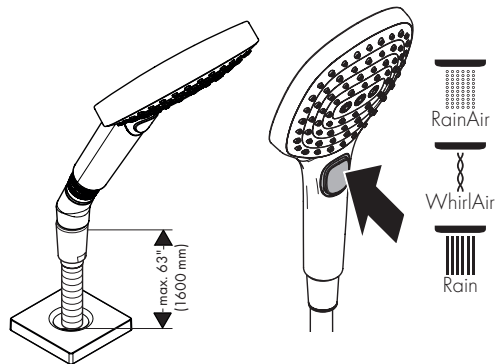
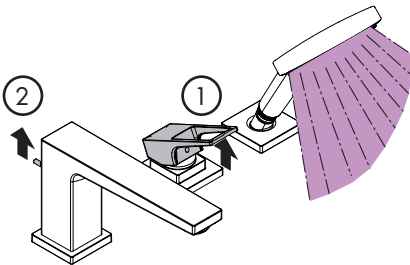
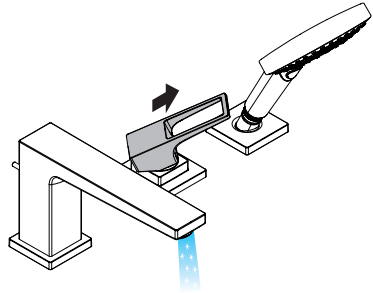
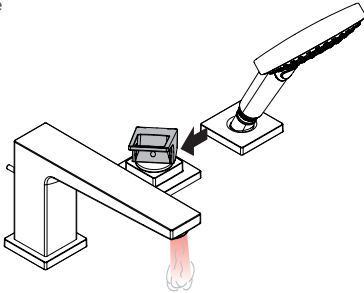
on
ouvert
abierto

off
fermé
cerrar

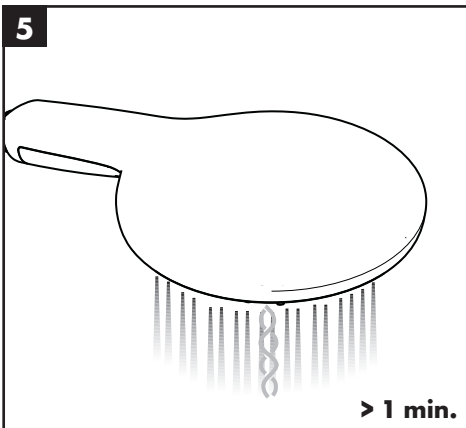
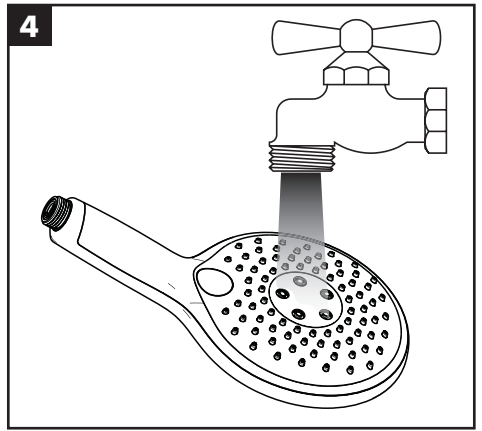
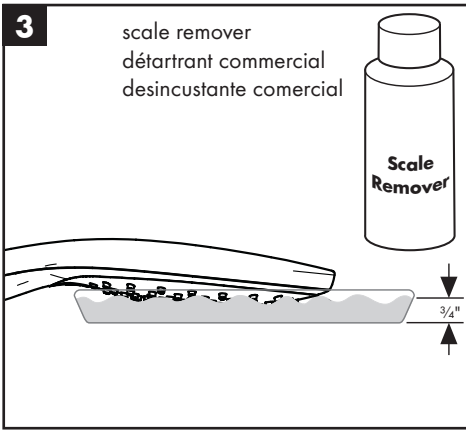
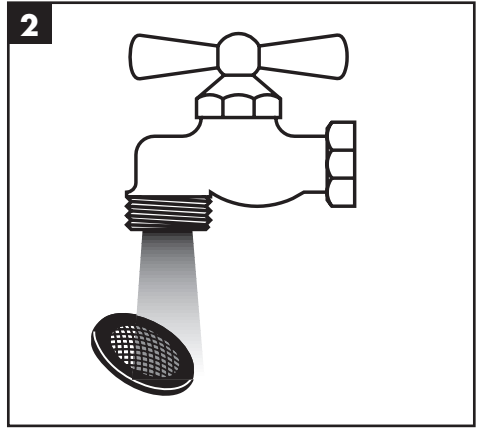
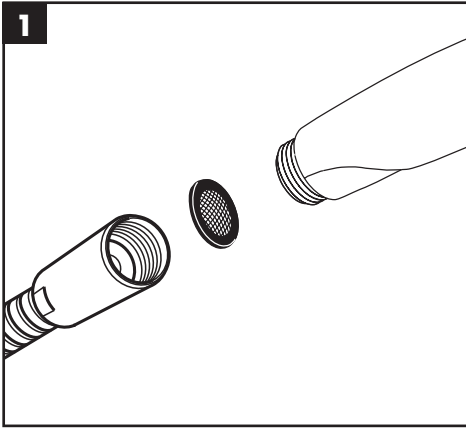


hot
chaud
caliente

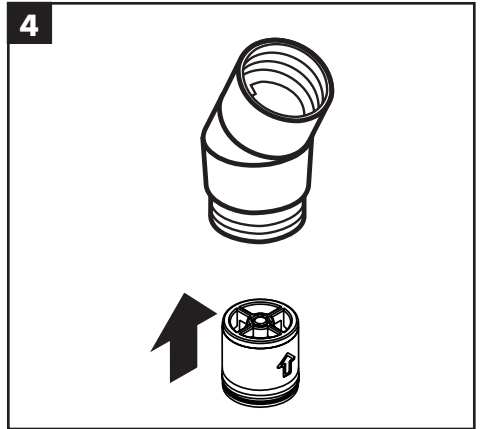
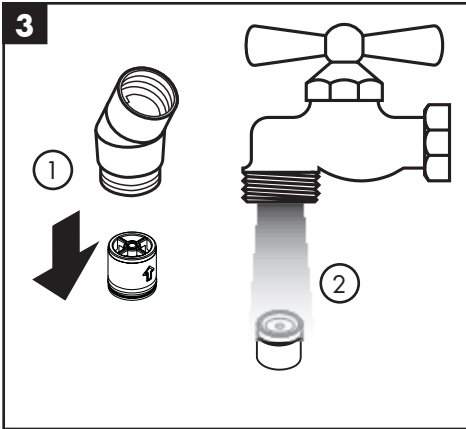
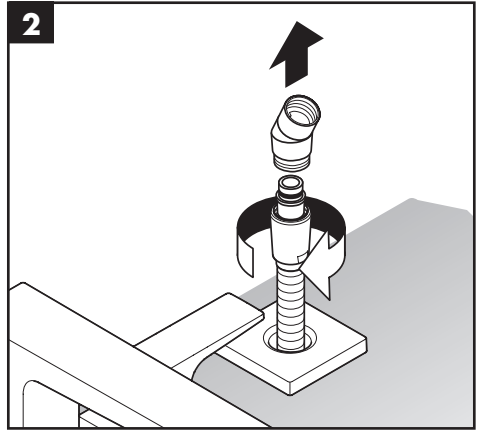
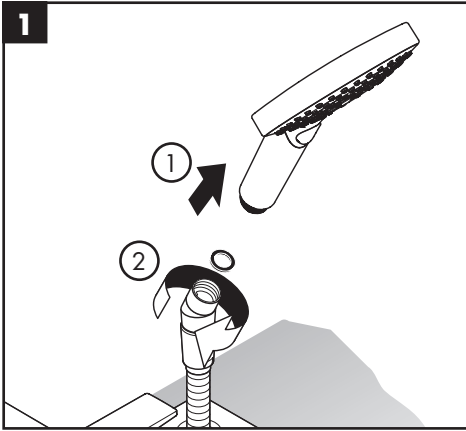
cold
froid
frío



Cleaning / Nettoyage / Limpieza



Maintenance / Entretien / Mantenimiento



Cleaning Recommendation for Hansgrohe Products

Modern bathroom faucets, kitchen faucets and shower products are made from different materials to comply with the needs of the market with regard to design and functionality. To avoid damage to the product, it is necessary to take proper care of it.

For best results:

- Prevent the buildup of mineral scale and /or soap residue by cleaning your Hansgrohe product(s) when needed.
- Select a cleaning agent specifically intended for the type of product.
- **Do not** use these types of cleaners as they will cause damage to your Hansgrohe product:
 - ✘ Any cleaning agent containing hydrochloric acid, formic acid, lye, or acetic acid.
 - ✘ Abrasive cleaning powders, pads, or brushes.
 - ✘ Steam cleaners.
 - ✘ "No rinse" cleaning agents.
- **Always** follow the instructions provided by the manufacturer of the cleaning agent.
- **Do not** mix cleaning agents, unless directed by the manufacturer.
- **Do not** spray cleaners directly onto the product as drops could enter openings and gaps and cause damage. When using spray cleaners, spray the cleaner onto a soft cloth or sponge.
- **Always** rinse your Hansgrohe product thoroughly with clear water and polish dry with a soft cloth after cleaning.

Important

- Residue from soaps and shampoos can cause damage. Rinse the product with clean water after each use.
- Residue from basin/tub/tile cleaner can cause damage to faucets and fittings. Immediately rinse any overspray from the Hansgrohe product.
- **Damage to the product caused by improper care or the use of improper cleaning agents is not covered by the warranty.**
- **If a component of the product is damaged, replace it, as there is risk of injury.**

Conseil de nettoyage pour les produits Hansgrohe

Les robinets pour les salles de bains et les cuisines modernes ainsi que les produits récents pour les douches se composent de matériaux différents afin de satisfaire aux besoins du marché en termes de conception et de fonctionnalité. Afin d'éviter d'endommager le produit, il est nécessaire d'en prendre soin.

Pour de meilleurs résultats :

- Empêchez l'accumulation de tarte et/ou de résidu de savon en nettoyant votre produit Hansgrohe lorsque c'est nécessaire.
- Sélectionnez un produit de nettoyage spécifiquement prévu pour ce type de produit.
- **N'utilisez pas** ces types de nettoyeurs car ils peuvent endommager votre produit Hansgrohe :
 - ✘ Tout produit de nettoyage contenant de l'acide chlorhydrique, de l'acide formique, de la potasse ou de l'acide acétique.
 - ✘ Les poudres de nettoyage, les tampons ou les brosses abrasives.
 - ✘ Les nettoyeurs à vapeur.
 - ✘ Les produits de nettoyage « sans rinçage ».
- **Ne mélangez pas** les produits de nettoyage, à moins que cela soit indiqué par le fabricant.
- **Ne pulvérisez pas** les nettoyeurs directement sur le produit car des gouttes pourraient entrer dans les ouvertures et les fentes et causer des dommages. Lorsque vous utilisez des nettoyeurs par pulvérisation, pulvérisez le nettoyeur sur un chiffon ou une éponge douce.
- Après le nettoyage rincer abondamment à l'eau claire pour éliminer intégralement les restes de détergent.

Important

- Les residus de produits pour le corps comme les savons liquides, shampoings, gels de douche, teintures pour cheveux, parfums, apres-rasage et vernis a ongles peuvent causer des deteriorations. Rincez le produit avec de l'eau propre apres chaque utilisation.
- Le résidu provenant des nettoyants pour cuvette/baignoire/carrelage peut endommager les robinets et les raccords de tuyauterie. Rincez immédiatement toute surpulpérisation sur le produit Hansgrohe.
- De meme, il est interdit de stocker des detergents ou des produits chimiques sous les produits, par ex. dans un meuble sous lavabo, car les vapeurs qui s'en degagent risquent d'abimer les produits.
- **Les dommages au produit causés par un mauvais entretien ou par l'utilisation de produits de nettoyage inadéquats ne sont pas couverts par la garantie.**
- **Si un composant du produit est endommagé, remplacez-le, car il existe un risque de blessure.**

Recomendación de limpieza para los productos de Hansgrohe

Hoy en día, las griferías de baño y de cocina así como duchas modernas se componen de materiales muy distintos para satisfacer las exigencias del mercado respecto al diseño y la funcionalidad. Para evitar daños y reclamaciones hay que tener en cuenta ciertos aspectos tanto en el uso como en su limpieza.

Para obtener mejores resultados:

- Evite la acumulación de restos de jabón o sarro limpiando el producto Hansgrohe cuando sea necesario.
- Seleccione un agente de limpieza diseñado específicamente para el tipo de producto.
- **No use** estos tipos de limpiadores, ya que causarán daño a su producto Hansgrohe:
 - ✘ Agentes limpiadores que contengan ácido clorhídrico, fórmico, acético o lejía.
 - ✘ Polvos, paños o cepillos de limpieza abrasivos.
 - ✘ Limpiadores a vapor
 - ✘ Agentes de limpieza "sin enjuague".
- **Siempre** siga las instrucciones provistas por el fabricante del agente de limpieza.
- **No mezcle** los agentes de limpieza, a menos que esté indicado por el fabricante.
- **No rocíe** limpiadores directamente sobre el producto, ya que podrían caer gotas sobre las aberturas y espacios y causar daños. Cuando use limpiadores en spray, rocíe el limpiador sobre un paño suave o esponja.
- **Siempre** enjuague su producto Hansgrohe con agua limpia y séquelo y lústrelo con un paño suave después de la limpieza.

Importante

- Los residuos de productos de aseo como jabon liquido, champus, gel de ducha, tintes de pelo, perfumes, lociones de afeitado y esmalte de unas pueden danar tambien los materiales. Enjuague el producto con agua limpia después de cada uso.
- Los residuos de limpiadores para lavatorios, bañeras o azulejos pueden causar daño a los grifos y accesorios. Enjuague inmediatamente cualquier derrame que haya sobre el producto de Hansgrohe.
- Tampoco pueden generarse depositos de productos de limpieza o químicos debajo de los productos, p. ej. En un armario de lavabo. De lo contrario, los vapores generados pueden danar los productos.
- **Los daños que resulten de un cuidado inadecuado o uso de agentes de limpieza inadecuados no están cubiertos por la garantía.**
- **Si se daña un componente del producto, reemplázelo, ya que existe riesgo de lesión.**

Limited Consumer Warranty

This warranty is limited to products manufactured by Hansgrohe, Inc. ("Hansgrohe") that are purchased by a consumer in the United States or Canada after March 1, 1996, and installed in either the United States or in Canada.

WHO IS COVERED BY THE WARRANTY

This limited warranty extends to the original purchaser only. This warranty is non-transferable. Hansgrohe neither assumes nor authorizes any person to create for it any other obligation or liability in connection with this product.

LENGTH OF WARRANTY

If you are a consumer who purchased the product for use primarily for personal, family or household purposes, this limited warranty starts on the date of purchase and extends for as long as you own the product and the home in which the product is originally installed. If you purchased the product for use primarily for any other purpose, including, without limitation, a commercial purpose, this limited warranty starts on the date of purchase and extends (i) for 1 year, with respect to Hansgrohe and Commercial products, and (ii) for 5 years, with respect to Axor products. The Rubbed Bronze finish is subject to a 3-year limited warranty starting on the date of purchase.

WHAT IS COVERED BY THE WARRANTY

This limited warranty covers only your Hansgrohe manufactured product. Hansgrohe warrants this product against defects in material or workmanship as follows:

Hansgrohe will replace at no charge for parts only or, at its option, replace any product or part of the product that proves defective because of improper workmanship and/or material, under normal installation, use, service and maintenance. If Hansgrohe is unable to provide a replacement and repair is not practical or cannot be made in timely fashion, Hansgrohe may elect to refund the purchase price in exchange for the return of the product. REPAIR OR REPLACEMENT (OR, IN LIMITED CIRCUMSTANCES, REFUND OF THE PURCHASE PRICE) AS PROVIDED UNDER THIS LIMITED WARRANTY IS THE EXCLUSIVE REMEDY OF THE PURCHASER.

WHAT IS NOT COVERED BY THE WARRANTY

- A. Conditions, malfunctions or damage not resulting from defects in material or workmanship.
- B. Conditions, malfunctions or damage resulting from (1) normal wear and tear, improper installation, improper maintenance, misuse, abuse, negligence, accident or alteration; (2) the use of abrasive or caustic cleaning agents or "no-rinse" cleaning products, or the use of the product in any manner contrary to the product instructions; or (3) conditions in the home such as

excessive water pressure or corrosion.

- C. Labor and other expenses for disconnection, deinstallation, or return of the product for warranty service (including but not limited to proper packaging and shipping costs), or for installation or reinstallation of the product.
- D. Accessories, connected materials and products, or related products not manufactured by Hansgrohe.
- E. Any Hansgrohe or Axor product sold for display purposes.

HANSGROHE SHALL NOT BE LIABLE TO PURCHASER OR ANY OTHER PERSON FOR ANY INCIDENTAL, SPECIAL OR CONSEQUENTIAL DAMAGES, ARISING OUT OF BREACH OF THIS LIMITED WARRANTY.

Some provinces and some states do not allow the exclusion or limitation of incidental or consequential damages, so the above limitation or exclusion may not apply to you.

TO OBTAIN WARRANTY PARTS OR INFORMATION

Contact your Hansgrohe retailer, or contact Technical Service at:

Hansgrohe, Inc.
1492 Bluegrass Lakes Parkway
Alpharetta, GA 30004
Toll-free 800-334-0455

In requesting warranty service, you will need to provide:

- 1. The sales receipt or other evidence of the date and place of purchase.
- 2. A description of the problem.
- 3. Delivery of the product or the defective part, postage prepaid and carefully packed and insured, to:

Hansgrohe, Inc.
1492 Bluegrass Lakes Parkway
Alpharetta, GA 30004
Toll-free 800-334-0455

When warranty service is completed, any repaired or replacement product or part will be returned to you postage prepaid. REVISED MAY 1, 2016.

PRODUCT INSTRUCTIONS AND QUESTIONS

Upon purchase or prior to installation, please carefully inspect your Hansgrohe product for any damage or visible defect. Prior to installing, always carefully study the enclosed instructions on the proper installation and the care and maintenance of this product. If you have questions at any time about the use, installation or performance of your Hansgrohe product, or this warranty, please write us or call us toll-free at 800-334-0455.

hansgrohe

Hansgrohe, Inc. 1490 Bluegrass Lakes Parkway Alpharetta, GA 30004
Tel. 800-334-0455 Fax 770-889-1783

www.hansgrohe-usa.com