

BATH MIXING PROGRAM
PROGRAMME DU MITIGEUR POUR LA SALLE DE BAIN
PROGRAMA MEZCLADORES BAÑO

RETTANGOLO

Art. 26537

Art. 26539

GESSI 

Gessi SpA - Parco Gessi

13037 Serravalle Sesia (Vercelli) - Italy

Phone +39 0163 454111 - Facsimile +39 0163 459273

www.gessi.com - gessi@gessi.it

CAUTION - WARNING

- 1 - WARNING!!** PLEASE TAKE NOTICE THAT the suggested maximum pressure and/or temperature MUST NEVER BE EXCEEDED, as it may damage and/or cause ruptures and/or leakages and/or even break the product, and present a potential hazard and danger to safety, health and/or property. Following are the technical data with respect to the installation of Gessi plumbing products.
- ▶ Working pressure should not be lower than 0,5 bar (7,25 psi) and not be higher than 5 bar (72 Psi). In case of higher working pressure use a pressure reducer valve.
 - ▶ Maximum test installation pressure: 8 bar (116 psi).
 - ▶ Avoid major pressure differences between hot and cold water supply. Differences in pressure, water with high mineral content, and soapy substances can corrode the internal and external parts of the hoses and slowly weaken the materials thereby causing leakage.
 - ▶ Maximum working temperature for Gessi products is 70°C (158 °F).
- 2 - WARNING!!** PLEASE TAKE NOTICE THAT the product should never be used as a tool, hammer or for any purposes other than the one it has been designed for.
- 3 - WARNING!!** PLEASE TAKE NOTICE THAT the product should always be installed and tested by a professional plumber.
- 4 - WARNING!!** PLEASE TAKE NOTICE THAT electric cables should never be attached to the product as they may present a health and safety hazard.
- 5 - WARNING!!** PLEASE TAKE NOTICE THAT heavy objects should never be placed on or dropped on the product as they may damage the same and cause splinters, which may present a health and safety hazard.
- 6 - WARNING!!** PLEASE TAKE NOTICE THAT the instructions manual should carefully read before installation and the installation procedure provided therein must be properly followed and complied with.
- 7 - WARNING!!** PLEASE TAKE NOTICE THAT during installation the use of excessive force should be avoided in order to prevent damage to the product and/or its components and pieces. NEVER force a component or piece into another. NEVER force screws or over tighten screws.

ATTENTION - AVERTISSEMENT

1 - ATTENTION!! NOUS VOUS PRIONS DE TENIR COMPTE QUE la pression et/ou la température maximum suggérée NE DOIT JAMAIS ETRE DEPASSEE, car elle pourrait abîmer et/ou provoquer des ruptures et/ou des fuites et/ou des pannes du produit et, donc, représenter un risque et danger potentiel pour la sécurité, la santé et/ou les choses. Ci-dessous nous indiquons les données techniques concernant l'installation des produits sanitaires Gessi.

- ▶ La pression de service ne doit pas être inférieure à 0,5 bar (7,25 psi) et supérieure à 5 bar (72 Psi). En cas de pressions de service plus hautes utiliser une soupape de réduction de la pression.
- ▶ Pression maximum d'essai à l'installation: 8 bar (116 psi).
- ▶ Eviter des différences de pression importantes entre l'alimentation de l'eau chaude et celle de l'eau froide. Les différences de pression, l'eau avec une haute teneur minérale et les substances savonnées peuvent corroder les parties internes et externes des flexibles et, lentement, affaiblir les matières en provoquant des fuites.
- ▶ La température maximum de service pour les produits Gessi est 70°C (158 °F).

2 - ATTENTION!! NOUS VOUS PRIONS DE TENIR COMPTE QUE le produit ne doit jamais être utilisé comme outil, marteau ou pour tout autre but, autre que celui pour lequel il a été conçu.

3 - ATTENTION!! NOUS VOUS PRIONS DE TENIR COMPTE QUE le produit doit être toujours installé et testé par un plombier professionnel.

4 - ATTENTION!! NOUS VOUS PRIONS DE TENIR COMPTE QUE les câbles électriques ne doivent jamais être reliés au produit car ils pourraient représenter un danger pour la sécurité et la santé.

5 - ATTENTION!! NOUS VOUS PRIONS DE TENIR COMPTE QUE les objets lourds ne doivent jamais être posés ou fait tomber sur le produit, car il peuvent provoquer la projection d'éclats et représenter un danger pour la sécurité et la santé.

6 - ATTENTION!! NOUS VOUS PRIONS DE TENIR COMPTE QUE le manuel d'instructions doit être lu attentivement avant l'installation et que les procédures d'installation prévues ici doivent être adéquatement suivies et respectées.

7 - ATTENTION!! NOUS VOUS PRIONS DE TENIR COMPTE QUE, pendant l'installation, il faut éviter l'emploi d'une force excessive de sorte à éviter des dommages au produit et/ou à ses composants et pièces. NE JAMAIS forcer un composant ou une pièce à l'intérieur d'une autre. NE JAMAIS forcer les vis et ne pas les serrer excessivement.

CUIDADO - ADVERTENCIA

1 - ¡CUIDADO!! LES ROGAMOS QUE TENGAN EN CUENTA QUE NUNCA la presión y/o la temperatura máxima aconsejada NO TIENE QUE SER SUPERADA, ya que podría dañar y/o causar rupturas y/o pérdidas y/o averías del producto y, por lo tanto, representar un riesgo y un peligro potencial para la seguridad, la salud y/o la propiedad. A continuación Les proporcionamos los datos técnicos relativos a la instalación de los productos de grifería Gessi.

- ▶ La presión de ejercicio no tiene que ser inferior a 0,5 bar (7,25 psi) y superior a 5 bar (72 Psi). En caso de presiones de ejercicio mayores, utilicen una válvula de reducción de la presión.
- ▶ Presión máxima de ensayo durante la instalación: 8 bar (116 psi).
- ▶ Eviten grandes diferencias de presión entre la alimentación del agua fría y aquella del agua caliente. Las diferencias de presión, el agua con un alto contenido mineral y las sustancias jabonosas pueden corroer las partes interiores y exteriores de los flexos y, lentamente, e, lentamente, debilitar los materiales causando pérdidas.
- ▶ La temperatura máxima de ejercicio para los productos Gessi es 70°C (158 °F).

2 - ¡CUIDADO!! LES ROGAMOS QUE TENGAN EN CUENTA QUE nunca el producto no tiene que ser utilizado como en lugar de herramienta, martillos o para finalidades diferentes de aquellas para las cuales ha sido diseñado.

3 - ¡CUIDADO!! LES ROGAMOS QUE TENGAN EN CUENTA QUE el producto tiene que ser instalado y ensayado siempre por un fontanero profesional.

4 - ¡CUIDADO!! LES ROGAMOS QUE TENGAN EN CUENTA QUE nunca los cables eléctricos no tiene que ser conectado al producto ya que podrían representar un peligro para la seguridad y la salud.

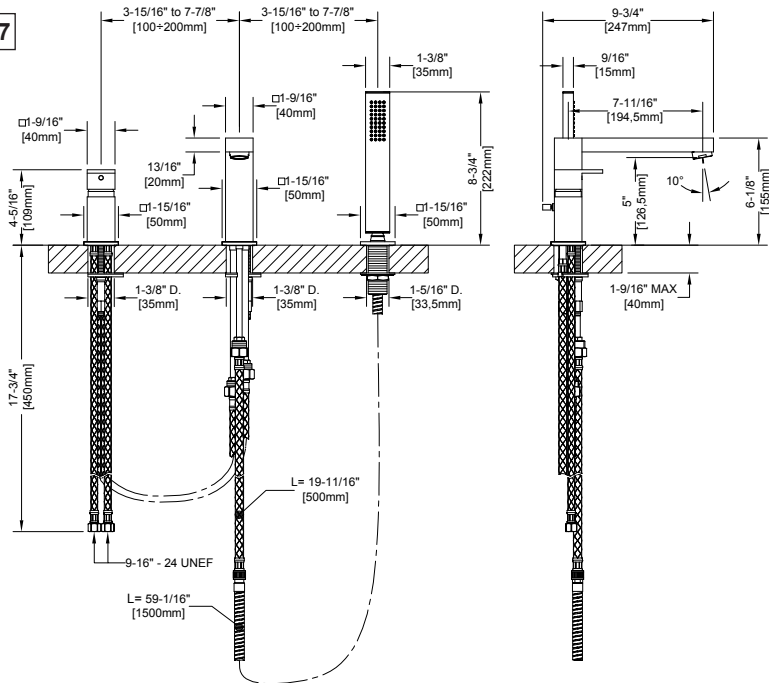
5 - ¡CUIDADO!! LES ROGAMOS QUE TENGAN EN CUENTA QUE nunca objetos pesados no tienen que ser apoyados o dejados caer sobre el producto ya que podrían causar la proyección de astillas y representar un peligro para la seguridad y la salud.

6 - ¡CUIDADO!! LES ROGAMOS QUE TENGAN EN CUENTA QUE el manual de instrucción tiene que ser leído con cuidado antes de la instalación y que hay que cumplir adecuadamente con los procedimientos de instalación proporcionados.

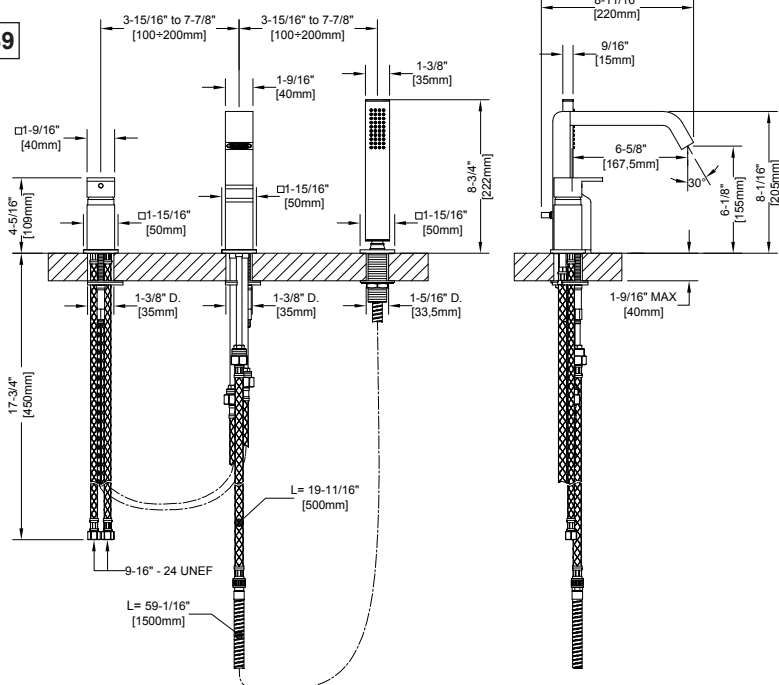
7 - ¡CUIDADO!! LES ROGAMOS QUE TENGAN EN CUENTA QUE, durante la instalación, hay que evitar el uso de una fuerza excesiva de manera que se puedan evitar daños del producto y/o componentes y piezas. NO fuercen NUNCA un componente o una pieza, la una dentro de la otra. NO fuercen NUNCA los tornillos y no los cierren excesivamente.

PRE-INSTALLATION INFORMATIONS - PRÉALABLES - PRELIMINARES

Art. 26537



Art. 26539



PRE-INSTALLATION INFORMATION - PRÉALABLES - PRELIMINARES

Before installation and setting to work

Attention! The feeding pipes have to be rinsed thoroughly before the installation of the mixer, so that no shavings, welding or hemp residual or other dirt can be found in the pipes. Foreign bodies can enter the mixer through the rinsed pipes or the general water plant and could damage the washers/ring washers.

The warranty does not cover the claim on this product resulting from filter taps not being installed in the main water system or not installed before the supply hoses of the faucet. See the "MANUFACTURER'S LIMITED WARRANTY".

Before the setting to work, unscrew the aerator and rinse it very well.

Avant l'installation et la mise en fonction.

Attention! Les tubes d'alimentation doivent être rincés avec soin avant l'installation du mélangeur, de façon qu'il ne reste pas de riblons, de restes de soudure ou de chanvre, ou d'autres saletés à l'intérieur des tubes. A travers les tuyauteries qui ne sont pas bien rincées ou à travers l'installation hydrique générale, des corps étrangers peuvent entrer dans le mélangeur et abîmer les joints/ les joints à anneau. Dans le but de garantir une longue durée du produit, instaure les robinets sous lavabo munis du filtre et nettoie-les régulièrement.

La garantie ne couvre pas les mauvais fonctionnements de ce produit dans le cas où les robinets filtres ne soient pas installés au réseau hydraulique central ou bien qu'ils soient installés avant les tubes d'alimentation du robinet. Voir "LIMITATION DE GARANTIE".

Avant la mise en fonction, dévisser l'aérateur et bien rincer.

Antes de la instalación y la puesta en función

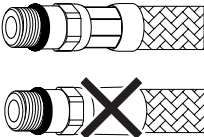
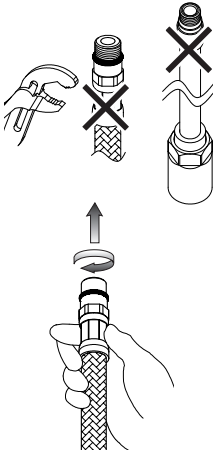
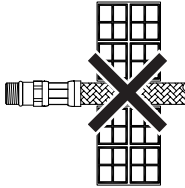

¡Cuidado! Los tubos de alimentación tienen que ser enjuagados a fondo antes de la instalación del mezclador de manera que no queden virutas, residuos de soldadura o cáñamo u otras impurezas en los tubos. A través de tubería no bien enjuagada o de la red hídrica en general, en el mezclador pueden entrar cuerpos extraños capaces de dañar los empaques/anillos de cierre. Para garantizar un plazo largo de vida del producto, instalen las llaves de paso con filtro debajo del lavabo y límpienlas periódicamente.

La garantía no cubre reclamaciones sobre este producto que procedan del filtro de los grifos, el cual no se instaló en el sistema hídrico principal o que no se instaló antes del tubo flexible de suministro del grifo. Mirar los "LÍMITES DE GARANTÍA DEL PRODUCTOR".

Antes de la puesta en función, destornillen el regulador de flujo y enjuaguen muy bien.

PRE-INSTALLATION INFORMATION - PRÉALABLES - PRELIMINARES

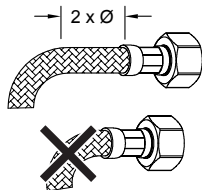
- Respecting this indications, will maintain the warranty rights, ensures the declared properties of the products and warrant the complete reliability.
- Le respect de ces indications, assure les droits de garantie, garantit les caractéristiques déclarées des produits et il en assure la complète fiabilité.
- El respeto de dichas indicaciones, mantiene los derechos de garantía, garantiza las características declaradas de los productos y asegura su perfecta fiabilidad.

	<ul style="list-style-type: none"> - Before assembling the hose, please check the appropriate crimping of both sides of the hoses. - Avant l'installation contrôler à la présence et l'intégrité des graffature d'ambo les côtés des flexibles. - Antes de la instalación controlen la presencia y la integridad de las grapas en ambos los lados de los flexibles.
	<ul style="list-style-type: none"> - Don't tighten by tools. - Ne pas serrer avec des outils. - No cierren con herramienta. <ul style="list-style-type: none"> - Hand-tighten O-ring seal connectors until feeling a mechanical rest. - Visser les raccords avec la tenue OR à la main, jusqu' à percevoir une battue mécanique. - Atornillen los racores con junta OR manualmente hasta percibir un contacto mecánico.
	<ul style="list-style-type: none"> - Don't set the hose in the wall. - Ne pas encaisser le conduit dans le mur. - No empotren el tubo en la pared.
<p>NO!</p> 	<ul style="list-style-type: none"> - Tighten the hose without any twis or tension. - Ne pas installer le flexible en torsion ou en tension. - No instalen el flexible torciéndolo o tensándolo.

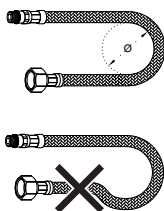
PRE-INSTALLATION INFORMATION - PRÉALABLES - PRELIMINARES



- Prolonged contact with any substance, even scarcely aggressive, can cause external braid damage and subsequent flexible burst.
- Le contact prolongé avec des substances, même peu agressives, il peut déterminer l'endommagement de la tresse et l'éclat conséquent du flexible.
- El contacto prolongado con sustancias, aun si poco agresivas, puede causar daño a la trenza y la consecuente ruptura del flexible.

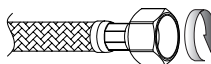


- Before bending the hose please consider a straight part of 2 times the external diameter.
- Avant le commencement de la courbure laisser une ligne rectiligne d'au moins 2 fois le diamètre extérieur.
- Antes del inicio de la curvatura dejen un tramo rectilíneo de por lo menos 2 veces el diámetro exterior.

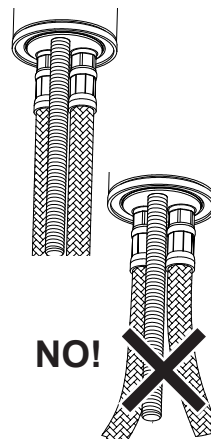


- Maintain minimum bend radius (DN= nominal internal diameter):
- Respecter le rayon minimum de courbure (DN= diamètre interne nominale):
- Respeten el radio mínimo de curvatura (DN= diametro interno nominal):

DN6 = 1" D. [25 mm]
 DN8 = 1-3/16" D. [30 mm]
 DN10 = 1-3/8" D. [35 mm]
 DN13 = 1-3/4" D. [45 mm]

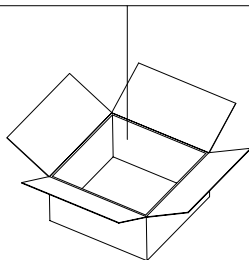
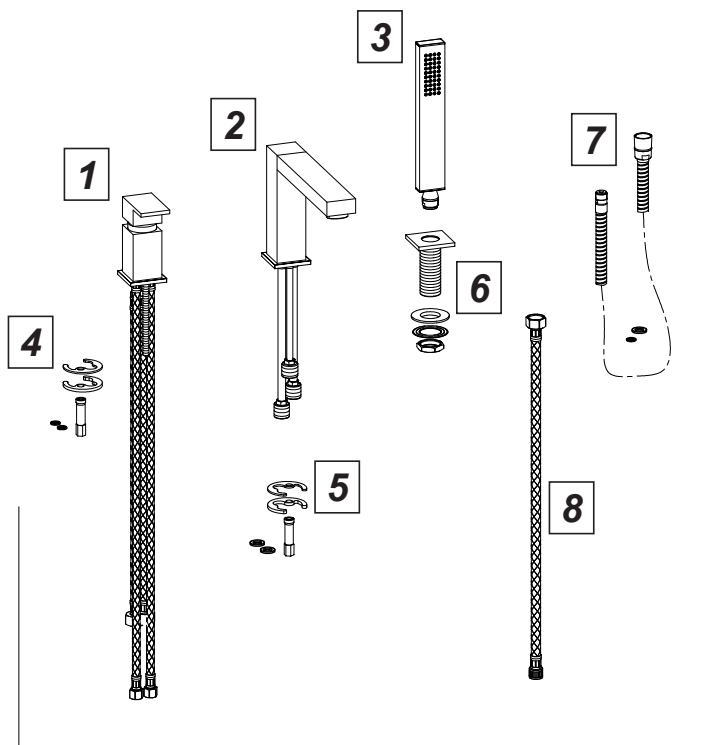


- Hand-tighten connectors with gasket seal (nuts) as more as possible, then apply 1/4 turn using an appropriate wrench.
- Visser les raccords avec le joint d'étanchéité (écrous) à la main le plus possible, plus 1/4 de tour avec une clé appropriée.
- Atornillen los racores con junta de cierre (tuercas) manualmente lo más posible, más un 1/4 de vuelta con una llave adecuada.



- Do not expose the hose to lateral stress nor overtight by any tool. (Ex. during the installation of the faucet stud or the drain pop-up lever).
- Après le montage il faut éviter des sollicitations latérales même moindres, avec n'importe quel outil. (Ex. pendant la fixation du tirant ou de la tige de décharge).
- Después del montaje, eviten las sollicitaciones laterales, aun mínimas, con todo tipo de herramienta (por ejemplo durante la fijación del tirante o de la varilla de desagüe).

Art. 26537



Package content:

- 1 - Mixer body
- 2 - Supply spout
- 3 - Handshower
- 4 - Fastening for control
- 5 - Fastening for supply spout
- 6 - Handshower support
- 7 - Flexible hose
- 8 - Connection flexible

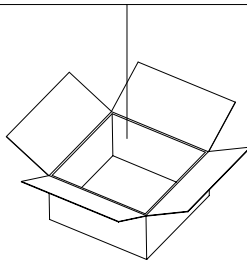
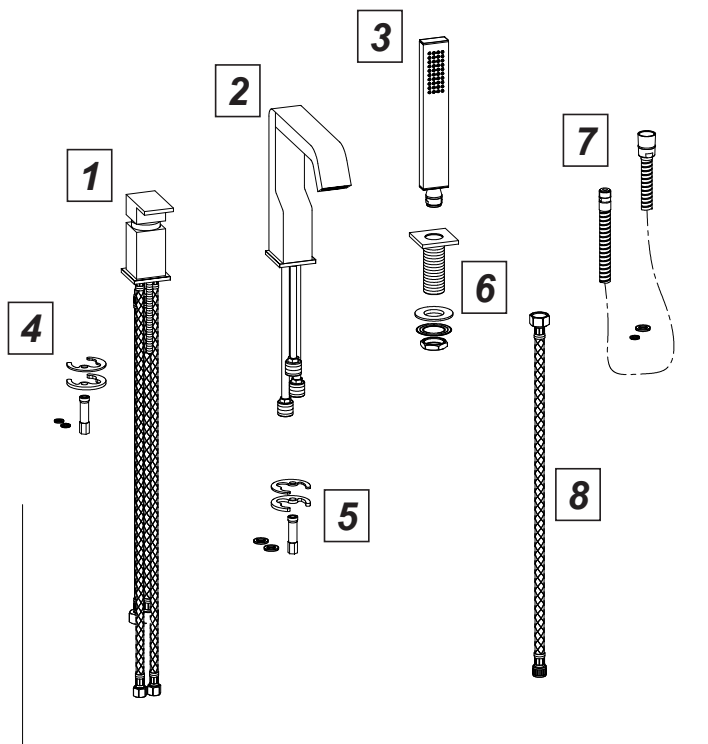
Contenu de l'emballage:

- 1 - Corps mélangeur
- 2 - Bouche de débit
- 3 - Douchette
- 4 - Fixation pour commande
- 5 - Fixation pour bouche de débit
- 6 - Support douchette
- 7 - Flexible pour la douchette
- 8 - Flexible de liaison

Contenido del embalaje:

- 1 - Cuerpo mezclador
- 2 - Caño de erogación
- 3 - Ducha -teléfono
- 4 - Fijación para mando
- 5 - Fijación para caño de erogación
- 6 - Soporte para ducha-teléfono
- 7 - Flexible de la ducha teléfono
- 8 - Flexible de conexión

Art. 26539



Package content:

- 1 - Mixer body
- 2 - Supply spout
- 3 - Handshower
- 4 - Fastening for control
- 5 - Fastening for supply spout
- 6 - Handshower support
- 7 - Flexible hose
- 8 - Connection flexible

Contenu de l'emballage:

- 1 - Corps mélangeur
- 2 - Bouche de débit
- 3 - Douchette
- 4 - Fixation pour commande
- 5 - Fixation pour bouche de débit
- 6 - Support douchette
- 7 - Flexible pour la douchette
- 8 - Flexible de liaison

Contenido del embalaje:

- 1 - Cuerpo mezclador
- 2 - Caño de erogación
- 3 - Ducha -teléfono
- 4 - Fijación para mando
- 5 - Fijación para caño de erogación
- 6 - Soporte para ducha-teléfono
- 7 - Flexible de la ducha teléfono
- 8 - Flexible de conexión

**TOOLS FOR INSTALLATION - OUTILS NÉCESSAIRES POUR L'INSTALLATION
- HERRAMIENTA NECESARIA PARA LA INSTALACIÓN**

7/16"
[11 mm]



5/8"
[16 mm]



1-1/4"
[31 mm]



1/2"
[13 mm]



15/16"
[24 mm]

INSTALLATION - INSTALLATION - INSTALACIÓN

Fig. 1

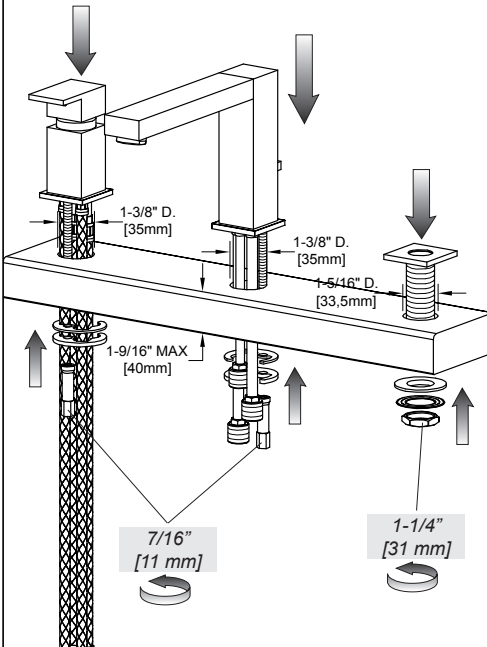


Fig. 2

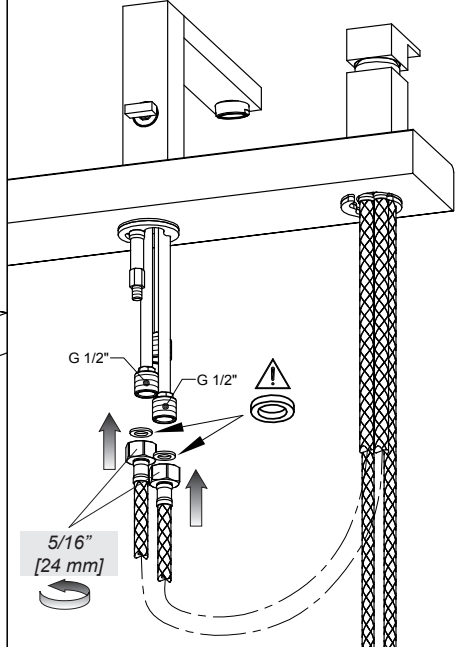


Fig. 3

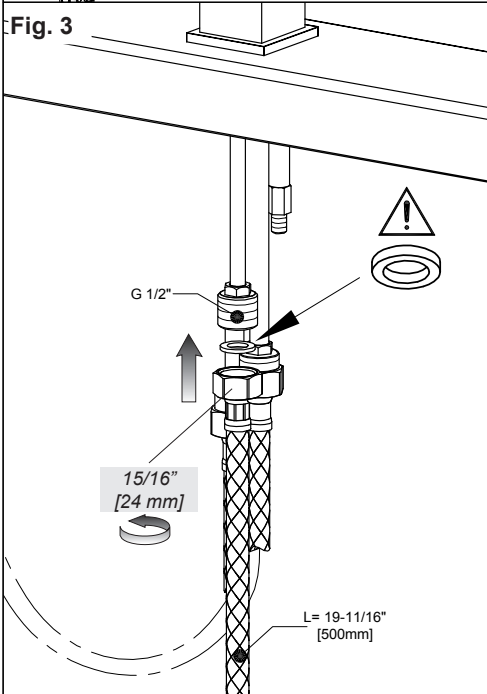
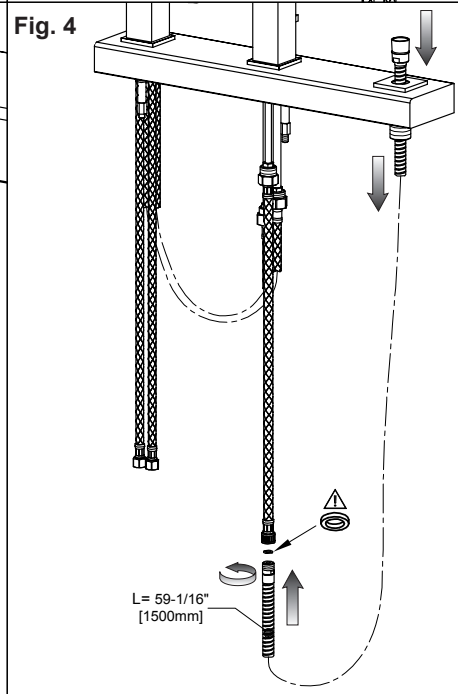


Fig. 4



INSTALLATION - INSTALLATION - INSTALACIÓN

Fig. 5

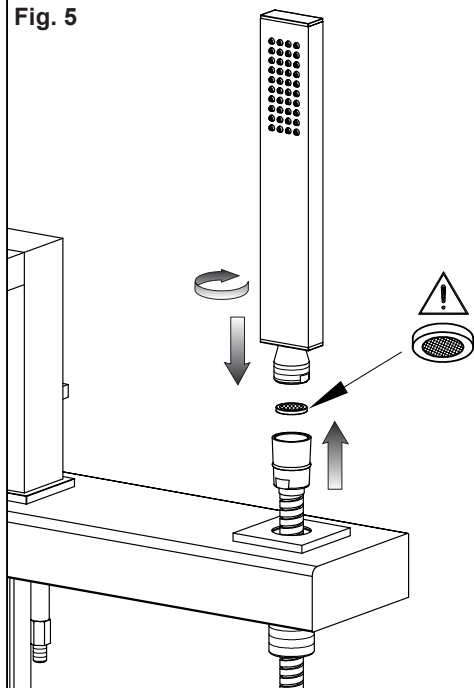
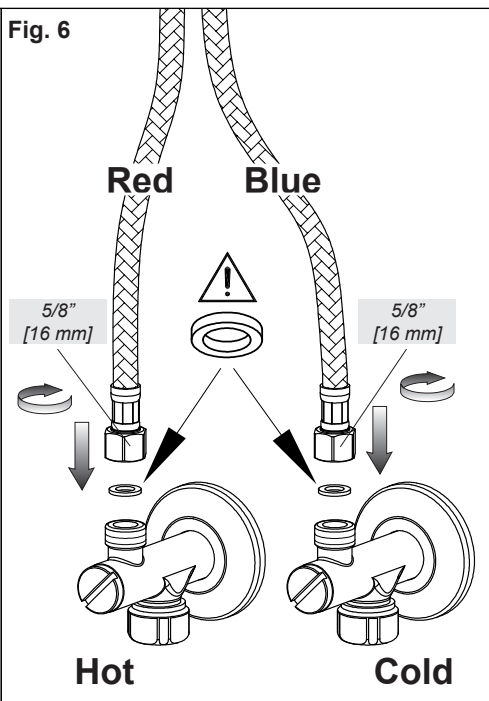


Fig. 6



INSTALLATION OF THE BATH-TUB GROUP

Before introducing the different components in the predisposed holes on the edge of the bath-tub, check that the basis seals are well placed in their seats and that the feeding flexible hoses are well screwed to the body of the single mixer. Then introduce the components in the different seats and fix them by means of the proper installation kits. Connect to the two longest tubes of the supply spout the hoses with cap G1/2" coming from the mixer body laying the necessary gaskets in between. Take the hose 19-11/16" [500mm] long from the package and screw it to the third tube of the spout always laying the tightness gasket in between. Insert the hose for the handshower through its support and screw it to the free end of the hose previously connected to the supply spout laying the adequate gasket in between. Connect the hand shower to the other end of the hose putting in between the filter gasket. Connect supply hoses to the water network paying attention to interpose tightness gaskets. Open the water network and check there are no leakages.

INSTALLATION DU GROUPE AU BORD DE LA BAIGNOIRE

Avant d'insérer les divers composants dans les trous prévus sur le bord de la baignoire, il faut s'assurer que les joints de base soient bien placés dans leurs emplacements et que les flexibles d'alimentation soient bien vissés au corps de la mono commande. Insérer donc les composants dans les divers logements et pourvoir à leur fixation au moyen des kits d'installation. Connecter aux deux tubes plus longs de la bouche de débit les flexibles avec calotte G1/2" provenant du corps mitigeur interposant les gaines nécessaires. Prendre le flexible de longueur 19-11/16" [500mm] de l'emballage et le visser au troisième tube de la bouche de débit toujours interposant la gaine d'étanchéité. Insérer le flexible pour la douchette à travers le support de celle-ci et le visser à l'extrémité libre du flexible connecté avant à la bouche de débit interposant la gaine appropriée. Connecter la douchette à l'autre extrémité du flexible interposant la gaine filtre. Connecter les flexibles d'alimentation au réseau hydrique en veillant à interposer les gaines d'étanchéité.

INSTALLATION - INSTALLATION - INSTALACIÓN

Ouvrir l'eau du réseau hydrique et vérifier qu'il n'y a pas de fuites.

INSTALACIÓN DEL GRUPO DE BORDE BAÑERA

Antes de introducir los diferentes componentes en los agujeros predispuestos sobre el borde de la bañera, asegúrense que las juntas de base estén bien posicionadas en sus propios asientos y que los flexibles de alimentación estén bien atornillados al cuerpo del monomando. Introduzcan los componentes en los diferentes alojamientos y fíjenlos con la ayuda de los correspondientes juegos de instalación. Conecten a los dos tubitos de erogación los flexos con casquete G1/2" procedentes del cuerpo del mezclador interponiendo las juntas necesarias. Cojan el flexo de largo 19-11/16"[500 mm] que se encuentra en el embalaje y atornílenlo al tercer tubito del caño siempre interponiendo la junta de cierre. Introduzcan el flexo de la ducha-teléfono a través del soporte de la misma y atornílenlo a la extremidad libre del flexo anteriormente conectado al caño de erogación interponiendo la correspondiente junta. Conecten la ducha-teléfono a la otra extremidad del flexo interponiendo la junta filtro. Conecten los flexos de alimentación a la red hídrica cuidando con interponer las juntas de cierre. Abren el agua de la red hídrica y verifiquen que no haya goteos.

Fig. 7

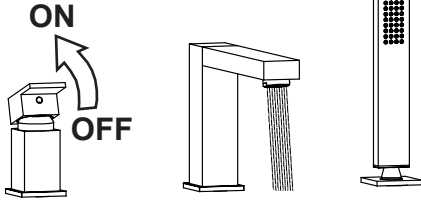


Fig. 8

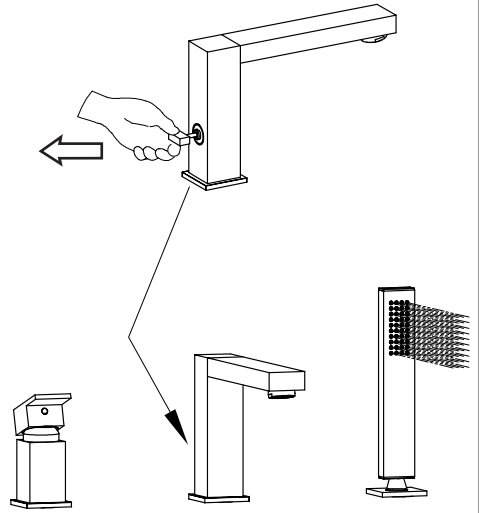


Fig. 9

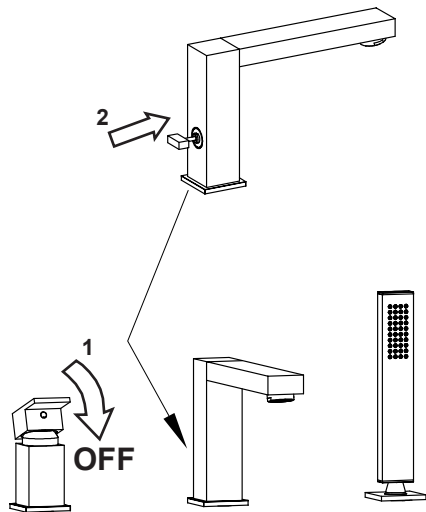


Fig. 10

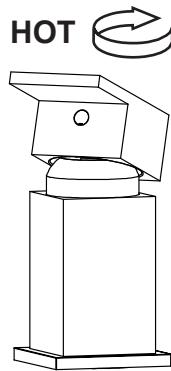
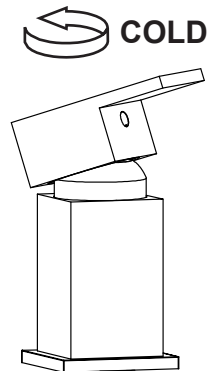


Fig. 11



USE - USAGE - USO

USE

- Open the handle upwards to start the supply of the water; if you open more and more the handle it will be more the supply of the water too.
- In order to operate the diverter it's enough to run the normal water distribution and pull the knob. In this way the water will flow from the shower. To restore the initial condition, it will be sufficient to stop the water distribution by means of the handle; the knob automatically will return to the rest position.
- To turn the handle towards the left to supply the hot water, to turn the handle to the right to supply the cold water.

USAGE

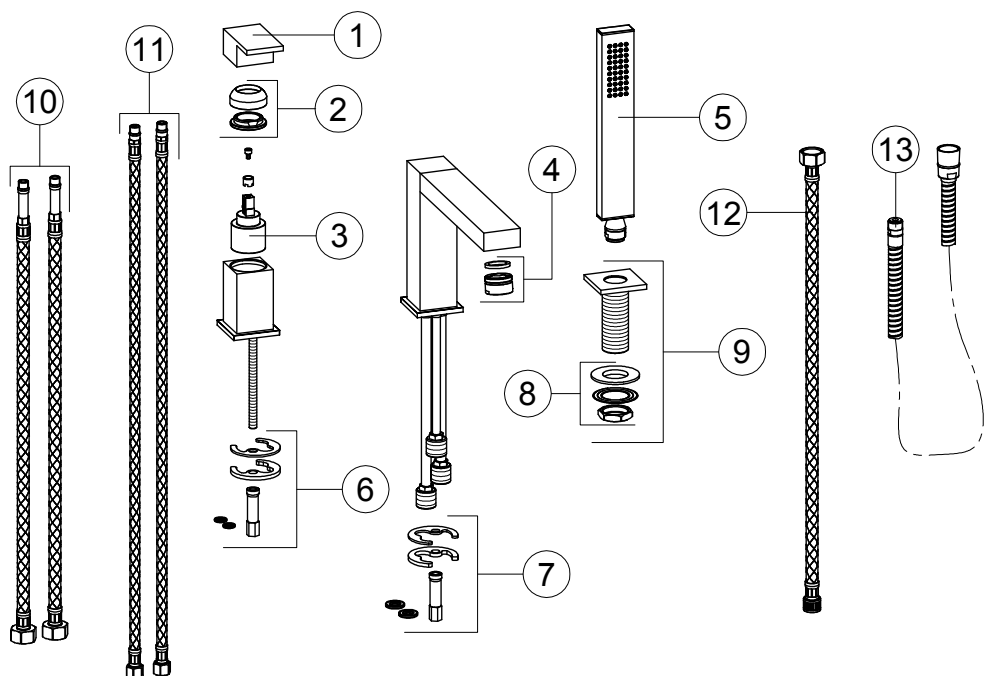
- Pousser la poignée vers le haut; plus la poignée sera poussée, plus la distribution de l'eau sera majeure.
- Pour actionner le déviateur, il est suffisant de commencer la distribution normale de l'eau en tirant le pommeau. De cette façon l'eau sortira de la douche. Pour rétablir la condition initiale, il faudra interrompre la distribution de l'eau avec l'aide de la poignée et le pommeau retournera automatiquement a la position de repos.
- Faire tourner la poignée vers gauche pour distribuer de l'eau chaude, faire tourner la poignée vers droite pour distribuer de l'eau froide.

USO

- Abrir la maneta hacia arriba por empezar l' erogación de l'agua; abriendo más la maneta se puede haber más erogación de agua.
- Para accionar el desviador es suficiente empezar la erogación normal del agua y tirar el pomo. De esta forma, el agua saldrá de la ducha. Para restablecer la condición inicial será suficiente interrumpir la erogación del agua con la ayuda de la maneta y el pomo volverá automáticamente a la posición de reposo.
- Girar la maneta a izquierda por erogar agua caliente, girar la maneta a derecha por erogar agua fria.

SPARE PARTS - PIÈCES DE RECHANGE - PIEZAS DE REPUESTO

Art. 26537



Spare parts:

- 1 - Complete lever
- 2 - Cartridge fastening ring nut
- 3 - Cartridge Ø35
- 4 - Aerator
- 5 - Handshower
- 6 - Fastening for control
- 7 - Fastening for supply spout
- 8 - Fastening for handshower support
- 9 - Handshower support
- 10 - Connection hoses to the spout
- 11 - Supply hoses
- 12 - Connection flexible
- 13 - Flexible hose

Pièces de rechange:

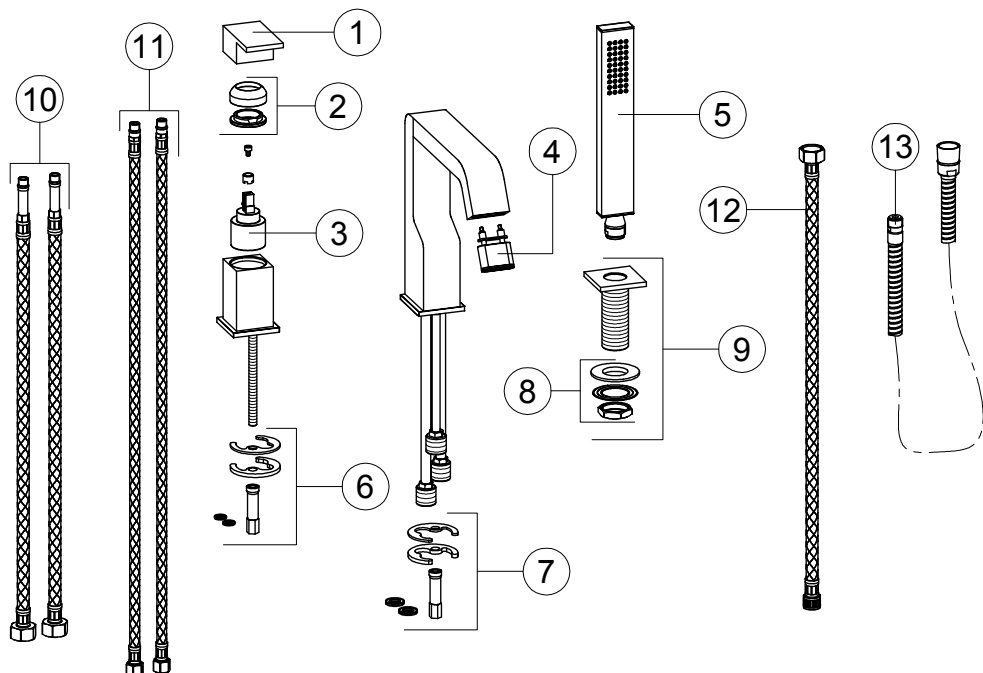
- 1 - Levier complet
- 2 - Virole de fixation cartouche
- 3 - Cartouche Ø35
- 4 - Mousseur
- 5 - Douchette
- 6 - Fixation pour commande
- 7 - Fixation pour bouche de débit
- 8 - Fixation pour support douchette
- 9 - Support douchette
- 10 - Flexibles de connexion à la bouche
- 11 - Flexibles d'alimentation
- 12 - Flexible de liaison
- 13 - Flexible pour la douchette

Piezas de repuesto:

- 1 - Palanca completa
- 2 - Virola de fijación del cartucho
- 3 - Cartucho Ø35
- 4 - Aireador
- 5 - Ducha -teléfono
- 6 - Fijación para mando
- 7 - Fijación para caño de erogación
- 8 - Fijación para el soporte de la ducha-teléfono
- 9 - Soporte para ducha-teléfono
- 10 - Flexibles de conexión del caño
- 11 - Flexibles de alimentación
- 12 - Flexible de conexión
- 13 - Flexible de la ducha teléfono

SPARE PARTS - PIÈCES DE RECHANGE - PIEZAS DE REPUESTO

Art. 26539



Spare parts:

- 1 - Complete lever
- 2 - Cartridge fastening ring nut
- 3 - Cartridge Ø35
- 4 - Aerator
- 5 - Handshower
- 6 - Fastening for control
- 7 - Fastening for supply spout
- 8 - Fastening for handshower support
- 9 - Handshower support
- 10 - Connection hoses to the spout
- 11 - Supply hoses
- 12 - Connection flexible
- 13 - Flexible hose

Pièces de rechange:

- 1 - Levier complet
- 2 - Virole de fixation cartouche
- 3 - Cartouche Ø35
- 4 - Mousseur
- 5 - Douchette
- 6 - Fixation pour commande
- 7 - Fixation pour bouche de débit
- 8 - Fixation pour support douchette
- 9 - Support douchette
- 10 - Flexibles de connexion à la bouche
- 11 - Flexibles d'alimentation
- 12 - Flexible de liaison
- 13 - Flexible pour la douchette

Piezas de repuesto:

- 1 - Palanca completa
- 2 - Virola de fijación del cartucho
- 3 - Cartucho Ø35
- 4 - Aireador
- 5 - Ducha -teléfono
- 6 - Fijación para mando
- 7 - Fijación para caño de erogación
- 8 - Fijación para el soporte de la ducha-teléfono
- 9 - Soporte para ducha-teléfono
- 10 - Flexibles de conexión del caño
- 11 - Flexibles de alimentación
- 12 - Flexible de conexión
- 13 - Flexible de la ducha teléfono

CARTRIDGE REPLACEMENT - RECHANGE DE LA CARTOUCHE - SUBSTITUCIÓN DEL CARTUCHO

Fig. 1

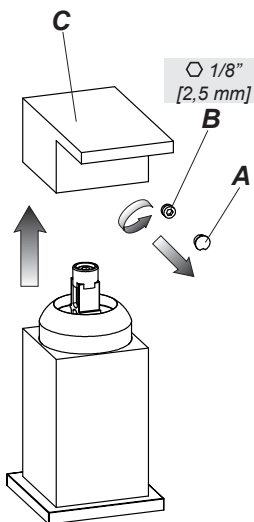
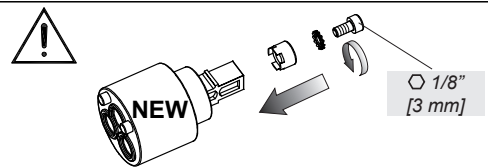
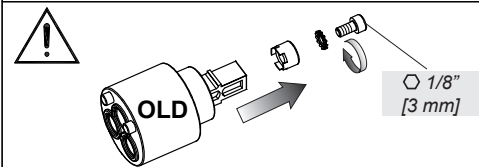
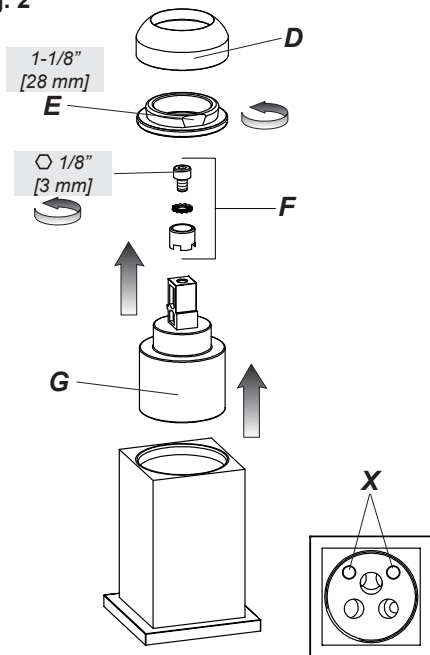


Fig. 2



REPLACEMENT OF THE HEADVALVE

Before carrying out this operation make sure that the water supply is turned off.

Remove the finish cap (A) paying attention not to damage it and unscrew the pin (B) in order to remove the handle (C). Lift the finishing ring nut (D), unscrew the fixing ring nut (E). Remove the extension of the cartridge (F) unscrewing the fastening screw. Then remove the cartridge (G) from the mixer body. Put the new cartridge into the body, checking that the two centering pins enter into the respective seats (X) and that gaskets are well positioned.

Reassemble all in the opposite sequence.

SUBSTITUCIÓN DE LA TÊTE

Avant d'effectuer cette opération, il faut s'assurer que l'eau du réseau hydrique sera fermée.

Enlever le bouchon de finition (A) veillant à ne pas l'abîmer et dévisser le goujon (B) pour pouvoir extraire la poignée (C). Soulever la virole de finition (D), dévisser la virole de fixation (E). Enlever la rallonge de la cartouche (F) dévissant la vis de fixation. Extraire ensuite la cartouche (G) du corps mitigeur. Introduire enfin la cartouche nouvelle, en vérifiant que les deux pivots de centrage entrent dans les sièges respectifs (X) et que les garnitures sont bien positionnées.

Assembler à nouveau le mélangeur en suivant le procédé inverse.

CARTRIDGE REPLACEMENT - RECHANGE DE LA CARTOUCHE - SUBSTITUCIÓN DEL CARTUCHO

SUSTITUCIÓN DE LA MONTURA

Antes de efectuar dicha operación asegúrense que el agua de la red hídrica esté cerrada.

Quiten el taponcillo de acabado (A) cuidando con no dañarlo y destornillen la clavija de fijación (B) para extraer la maneta (C). Levanten la virola cubre-cartucho (D), destornillen la virola de fijación (E). Quiten la alargadera del cartucho (F) destornillando el tornillo de fijación. Extraigan el cartucho (G) del cuerpo mezclador. Finalmente introduzcan el cartucho nuevo, asegurándose que las dos clavijas de centraje se encuentren en su asiento (X) y que las juntas estén posicionadas correctamente. Vuelvan a ensamblar todo el conjunto procediendo con secuencia inversa.

REPLACING THE BAFFLE - SUBSTITUTION DU DÉVIATEUR - SUSTITUCIÓN DEL DESVIADOR

Fig. 3

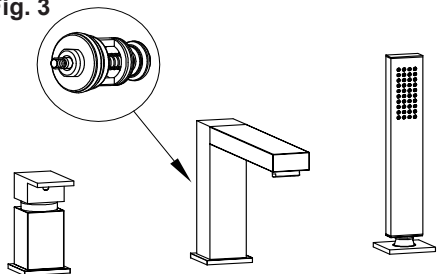


Fig. 4

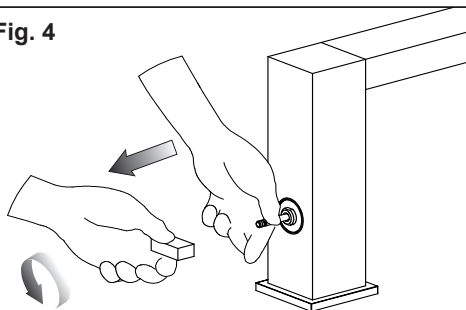
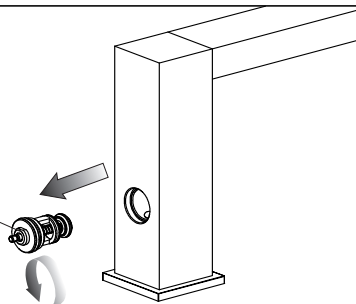


Fig. 5

3/8"
[10 mm]



REPLACING THE BAFFLE

Before carrying out this operation make sure that the water supply is turned off.

Keep with one hand the deviator stem in order to unscrew easily the knob. Unscrew with the specific wrench the damaged deviator from its seat and carry on with the replacement following the procedure opposite to disassembly.

SUBSTITUTION DU DÉVIATEUR

Avant d'effectuer cette opération, il faut s'assurer que l'eau du réseau hydrique sera fermée.

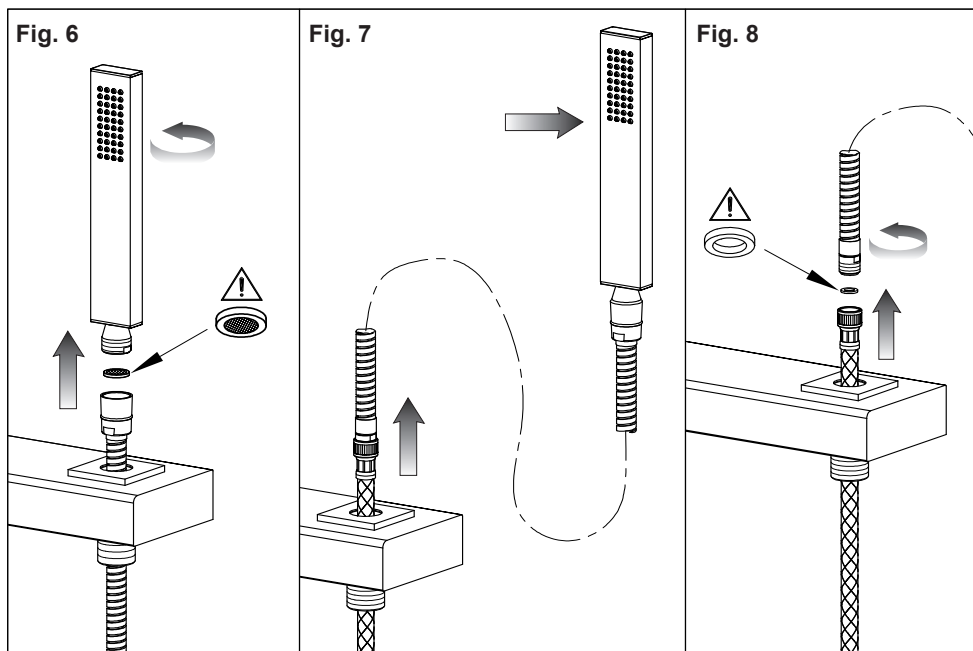
Tenir avec une main la tirette du déviateur pour pouvoir dévisser facilement le bouton. Dévisser avec la clé spécifique le déviateur abîmé de son siège et procéder à la substitution en suivant la procédure inverse au démontage.

SUSTITUCIÓN DEL DESVIADOR

Antes de efectuar dicha operación asegúrense que el agua de la red hídrica esté cerrada.

Cojan con una mano la varilla del desviador para destornillar fácilmente el pomo. Destornillen de su asiento, utilizando la llave correspondiente, el desviador dañado y sustitúyanlo según el procedimiento inverso a aquello de desmontaje.

REPLACEMENT OF THE HANDSHOWER FLEXIBLE - REMPLACEMENT DU FLEXIBLE DE LA DOUCHETTE - SUSTITUCIÓN DEL FLEXIBLE DE LA DUCHA



REPLACEMENT OF THE HANDSHOWER FLEXIBLE

Replacement of double-clinching hose The replacement of the double-clinching hose is possible, because it is equipped with a braided extension flexible device of 19-11/16" [500mm] which allows to replace the former by extraction without having to disassemble the other parts of the mixer. In case of replacement, remove the double-clinching flexible pipe completely as far as the union with the extension flexible device, then unscrew it. Replace the damaged pipe with a new one by applying the opposite procedure.

REEMPLACEMENT DU FLEXIBLE DE LA DOUCHETTE

Il est possible de remplacer le flexible avec un double agrafage, parce qu'il est pourvu d'un flexible avec une rallonge tressée de 19-11/16" [500mm], ce qui permet le remplacement du flexible avec une extraction sans démonter les autres parties du mélangeur. En cas de remplacement il faut désenfiler complètement le tuyau flexible avec un double agrafage jusqu'au raccord avec le flexible de prolongement, donc le dévisser. Remplacer le tube endommagé avec un nouveau tube avec un procédé inverse.

SUSTITUCIÓN DEL FLEXIBLE DE LA DUCHA

La sustitución del flexible de doble grapa es posible porque está equipado de prolongación trenzada de 19-11/16" [500mm], que permite la sustitución del primero al extraerlo sin que haga falta desmontar las otras partes de la batería. En caso de sustitución extraigan completamente el tubo flexible de doble grapa hasta su racor con el flexible de prolongación y luego destorníllenlo. Sustituyan el tubo dañado con uno nuevo según el procedimiento contrario.

Fig. 9

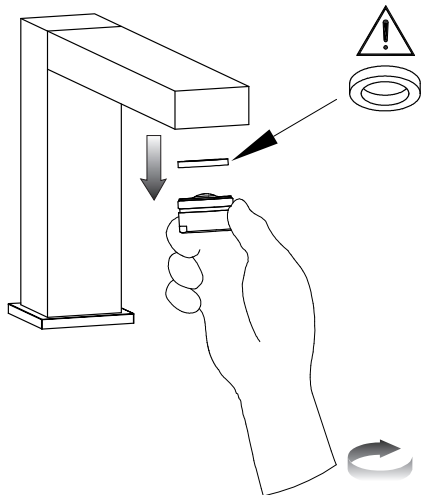


Fig. 10

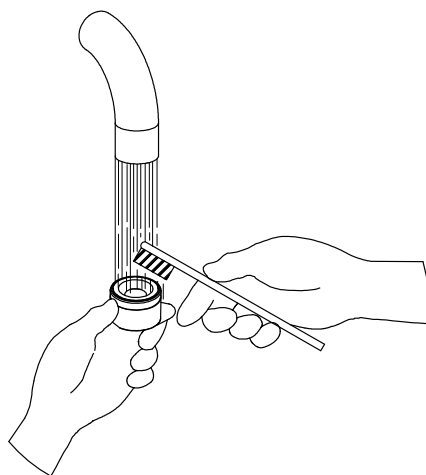
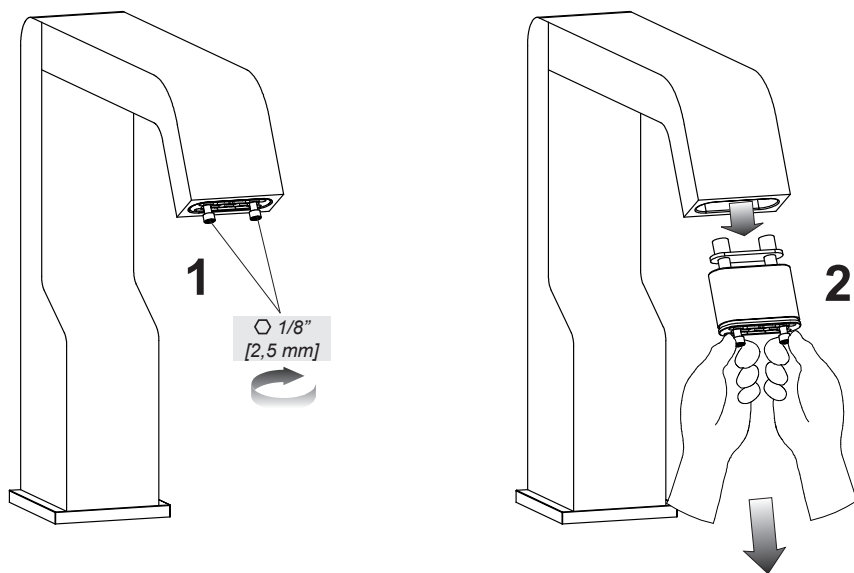


Fig. 11



PRODUCT CLEANING

Water contains limestone in different qualities, which remains kept on the surfaces of the product, leaving deposits after the water has been evaporated. It is possible to prevent the forming of limestone deposits and to keep your product clean by drying it always with a soft cloth immediately after use. DETERGENTS, SOLVENTS, CHEMICAL AGENTS, ABRASIVE SPONGES, WIRE WOOL, ALCOHOL, ETC. SHOULD NOT BE USED as these could irreparably damage products' surfaces compromising their aesthetics, brightness and satinizing. CLEAN EXCLUSIVELY WITH WATER AND SOAP DRYING THEM WITH A SOFT CLOTH. Clean regularly the aerator filter after having it disassembled and after having removed the limestone which obstructs the outlets. When using spray soap, splash first on a clean cloth or on a sponge, NEVER directly on the product.

NETTOYAGE DU PRODUIT

L'eau contenant du calcaire en quantité variable, celui-ci après évaporation se retrouve en dépôt sur le matériau de finition. Il est possible d'éviter un tel dépôt, en essuyant la surface avec un chiffon doux, après utilisation. L'UTILISATION DE DETERGENTS, SOLVANTS, AGENTS CHIMIQUES, EPONGES ABRASIVES, PAILLE METALLIQUE, ALCOOL, ETC. SONT INTERDITS au risque de détériorer irrémédiablement la finition du produit, en compromettant l'esthétique, la brillance et le satinage. NETTOYAGE EXCLUSIF A L'EAU ET AU SAVON, EN ESSUYANT AVEC UN CHIFFON DOUX. Nettoyer régulièrement le filtre de l'aérateur, après l'avoir démonté avec précaution, pour éliminer le calcaire qui en obstrue la grille. En cas d'utilisation de savon en spray, NE JAMAIS vaporiser directement sur le produit mais sur un chiffon.

LIMPIEZA DEL PRODUCTO

El agua contiene cal en cantidades variables, el cual queda en la superficie del producto, dejando unos sedimentos después de la evaporación del agua. Es posible prevenir las formaciones de sedimentos de cal y mantener el producto limpio, secándolo, inmediatamente después del uso, con un trapo. NO TIENEN QUE SER UTILIZADOS DETERGENTES, DISOLVENTES, AGENTES QUÍMICOS, ESPONJAS ABRASIVAS O METÁLICAS, ALCOHOL, ETC. que perjudicarían irremediabilmente las superficies del productos, comprometiendo su estética, su brillo y el satinado. LIMPIEN EXCLUSIVAMENTE CON AGUA Y JABÓN SECANDO CON UN TRAPO SUAVE. Limpie periódicamente el filtro del aireador tras haberlo desmontado y eliminado los sedimentos de cal que obstruyen las salidas. En el caso de que se utilice jabón spray, pulverícelo antes sobre un trapo limpio o sobre una esponja, NUNCA directamente sobre el producto.