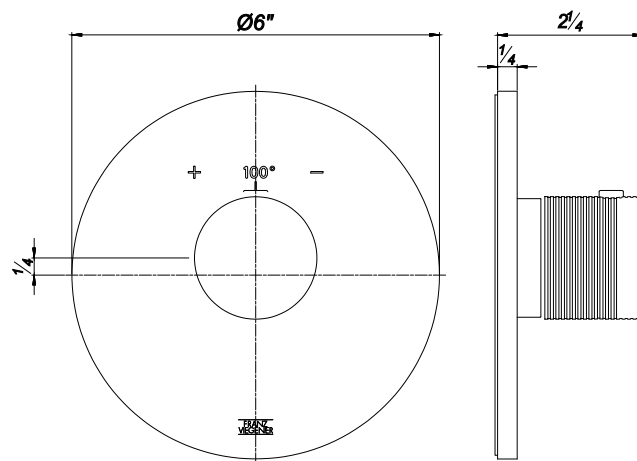


# NEREA - FV217R.0

Thermostatic wall valve - trim only with knurled handle ring style

Conjunto decorativo para juego termostático con volante moleteado estilo anillos

FRANZ  
VIEGENER



## FEATURES

### CARACTERÍSTICAS

- All brass construction.  
Producto realizado íntegramente en latón.
- Safety stop devicde (100°F)  
Dispositivo de detencion segura (38°C).

## COLOR / FINISHES

### COLOR / ACABADOS



## FLOW RATE

### CAUDAL

## ITEM DETAILS

### DETALLE DE PRODUCTO

## COMPLIANCE

### CERTIFICACIONES

