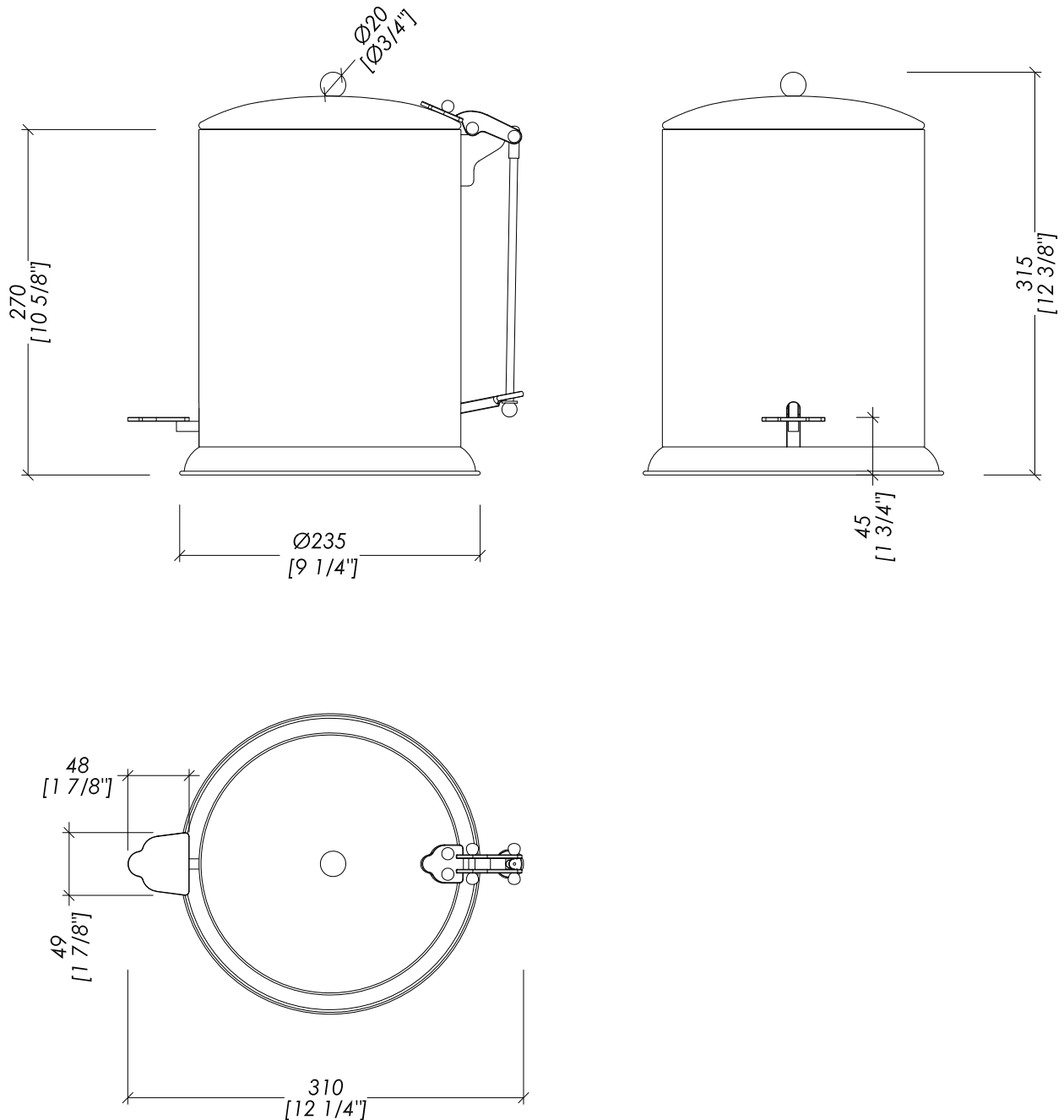


# Devon&Devon

## WALTZ

design Ufficio Stile



updating 01|2020

WLZ-160-CR; WLZ-160-OT; WLZ-160-NK; WLZ-160-NKSA; WLZ-160-OTSAT/P

- MODELLO: CESTINO
- MATERIALE ► ottone
- FINITURA: cromo | oro chiaro | nickel lucido | nickel satinato | ottone satinato protetto matt
- TOLLERANZA:  $\pm 2\%$
- DIMENSIONE IMBALLO: mm 310x320x340H
- PESO: 6,2 Kg

N.B. Tutte le misure sono in millimetri/pollici. Questo disegno è di proprietà Devon&Devon. Non può essere riprodotto o trasmesso a terzi senza autorizzazione.

- MODEL: WASTEBASKET
- MATERIAL ► brass
- FINISH: chrome | light gold | polished nickel | satin nickel | brushed brass matt lacquered
- TOLERANCE:  $\pm 2\%$
- PACKAGING: inch 12 1/4'x12 5/8'x13 3/8'H
- WEIGHT: 13,66 Lbs

N.B. All measurements are in millimetres/inch. This drawing is property of Devon&Devon. It may not be reproduced or transmitted to third parties without authorization.