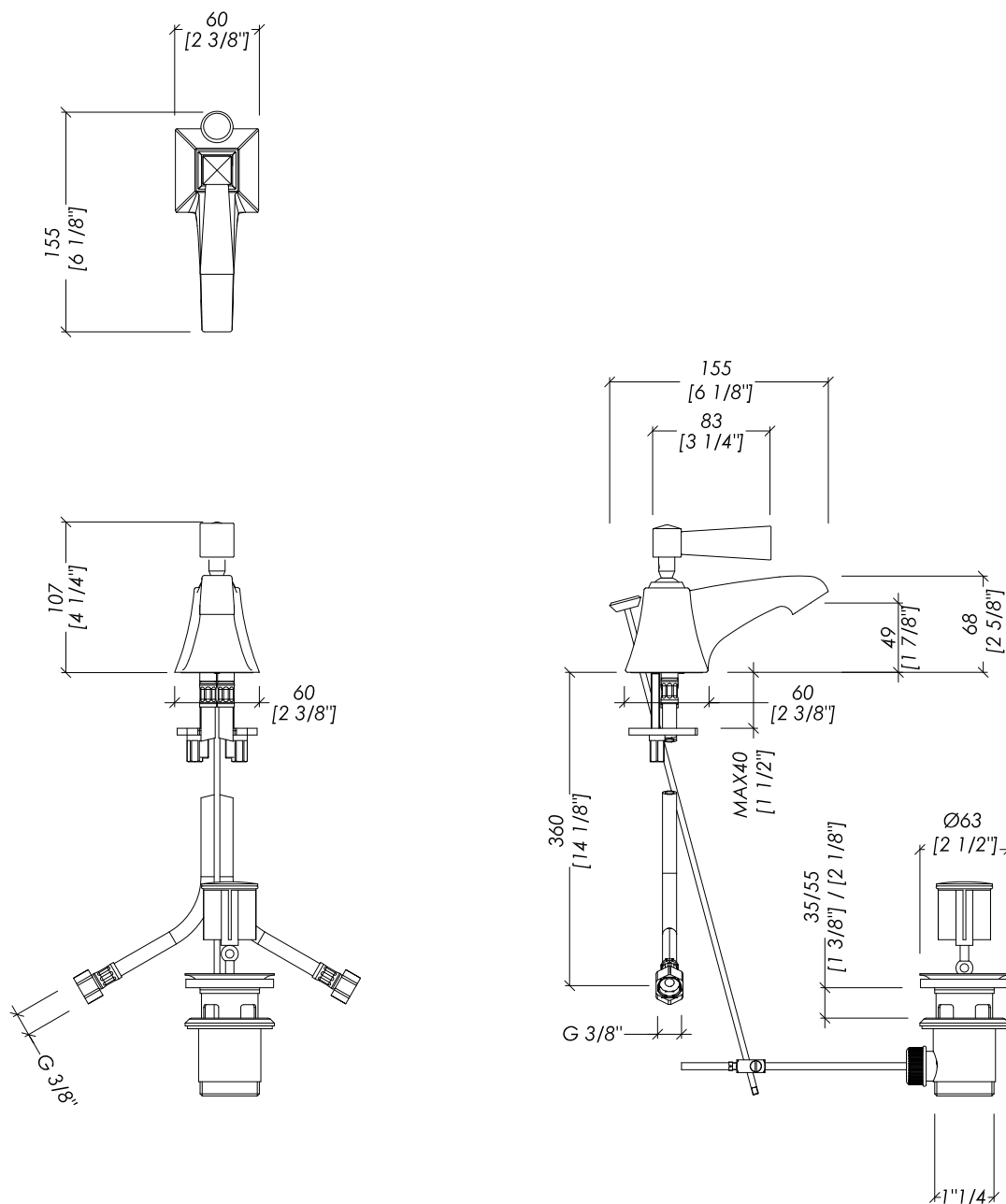


Devon&Devon

VIP TIME



updating 02|2021

2VPTIME220AR; 2VPTIME220BR; 2VPTIME220NKNE; 2VPTIME220CR; 2VPTIME220NK; 2VPTIME220NKSA; 2VPTIME220OT; 2VPTIME220OR;
 3VPTIME220CRNE; 3VPTIME220NKNE; 3VPTIME220NKSANE; 3VPTIME220OTNE;
 3VPTIME220CRBI; 3VPTIME220NKBI; 3VPTIME220NKSABI; 3VPTIME220OTBI;

► BATTERIA BIDET 1 FORO CON SALTARELLO E LEVE IN:
 METALLO, OTTONE IN FINITURA BIANCA OPACA o OTTONE IN FINITURA
 LUCIDA NERA (PVD)

► MATERIALE ► ottone
 FINITURA: antico rame | bronzo | cromo | nickel lucido | nickel nero |
 nickel satinato | oro chiaro | oro rosa

► TOLLERANZA: ± 2 %

► DIMENSIONE IMBALLO: mm 290x390x80H

► PESO: 1.97 Kg

► 1 HOLE BIDET SET WITH POP-UP WASTE AND HANDLES IN:
 METAL, BRASS WITH A MATTE WHITE FINISH OR BRASS IN BLACK GLOSS
 FINISH (PVD)

► MATERIAL ► brass
 FINISH: antique copper | bronze | chrome | polished nickel | black nickel |
 satin nickel | light gold | rose gold

► TOLERANCE: ± 2 %

► PACKAGING SIZE: inch 11 3/8"x15 3/8"x3 1/8"H

► WEIGHT: 4.35 Lbs.

N.B. Tutte le misure sono in millimetri/pollici. Questo disegno è di proprietà Devon&Devon.
 Non può essere riprodotto o trasmesso a terzi senza autorizzazione.

N.B. All measurements are in millimetres/inch. This drawing is property of Devon&Devon.
 It may not be reproduced or transmitted to third parties without authorization.