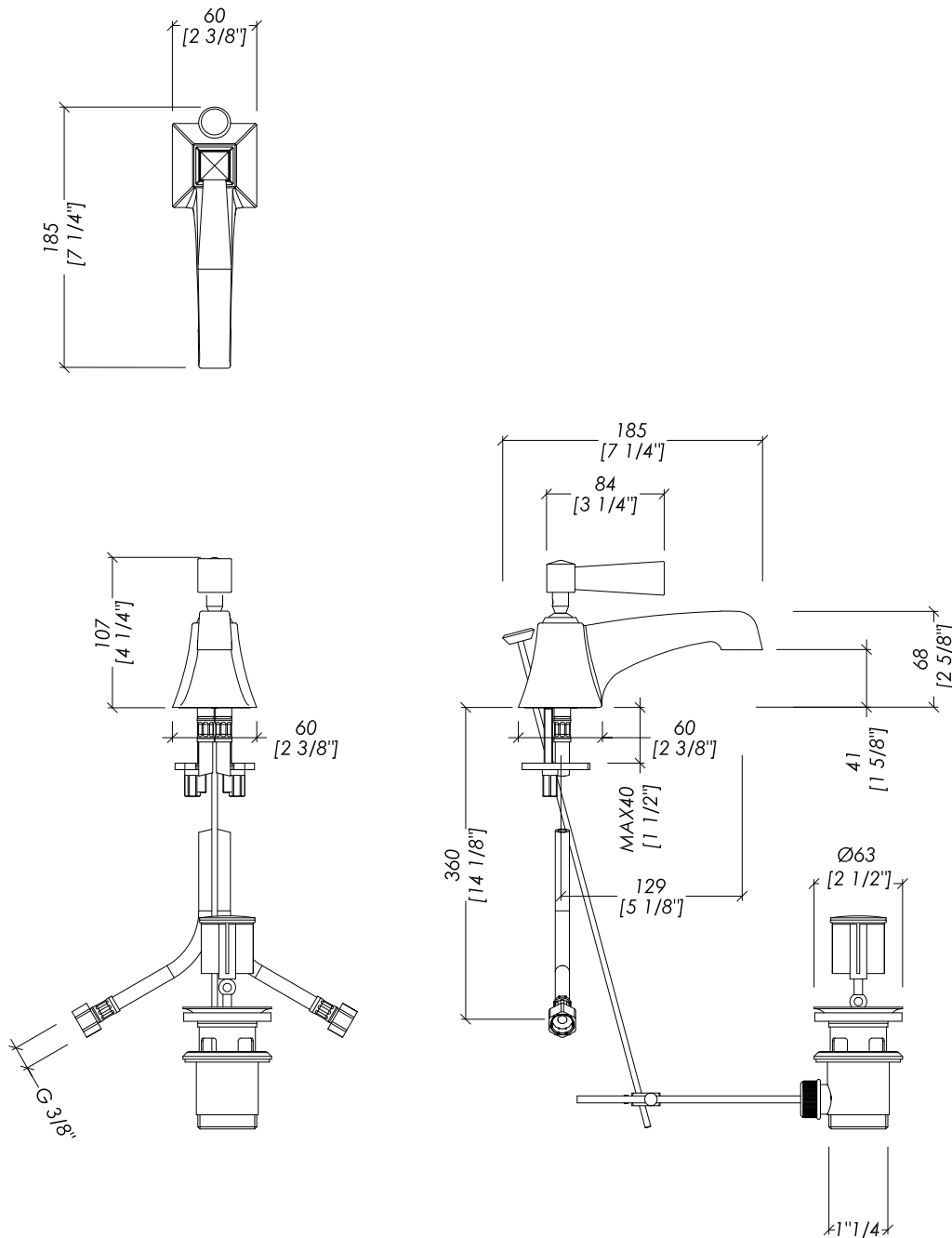


# Devon&Devon

## VIP TIME



updating 02|2021

2VPTIME210AR; 2VPTIME210BR; 2VPTIME210NKNE; 2VPTIME210CR; 2VPTIME210NK; 2VPTIME210NKS; 2VPTIME210OT; 2VPTIME210OR;  
 3VPTIME210CRNE; 3VPTIME210NKNE; 3VPTIME210NKSANE; 3VPTIME210OTNE;  
 3VPTIME210CRBI; 3VPTIME210NKBI; 3VPTIME210NKSABI; 3VPTIME210OTBI;

► BATTERIA LAVABO 1 FORO CON SALTARELLO E LEVE IN:  
 METALLO, OTTONE IN FINITURA BIANCA OPACA o OTTONE IN FINITURA  
 LUCIDA NERA (PVD)

► MATERIALE ► ottone  
 FINITURA: antico rame | bronzo | cromo | nickel lucido | nickel nero |  
 nickel satinato | oro chiaro | oro rosa

► TOLLERANZA: ± 2 %

► DIMENSIONE IMBALLO: mm 290x390x80H

► PESO: 2.03 Kg

► 1 HOLE BASIN SET WITH POP-UP WASTE AND HANDLES IN:  
 METAL, BRASS WITH A MATTE WHITE FINISH OR BRASS IN BLACK GLOSS  
 FINISH (PVD)

► MATERIAL ► brass  
 FINISH: antique copper | bronze | chrome | polished nickel | black nickel |  
 satin nickel | light gold | rose gold

► TOLERANCE: ± 2 %

► PACKAGING SIZE: inch 11 3/8"x15 3/8"x3 1/8"H

► WEIGHT: 4.48 Lbs

N.B. Tutte le misure sono in millimetri/pollici. Questo disegno è di proprietà Devon&Devon.  
 Non può essere riprodotto o trasmesso a terzi senza autorizzazione.

N.B. All measurements are in millimetres/inch. This drawing is property of Devon&Devon.  
 It may not be reproduced or transmitted to third parties without authorization.