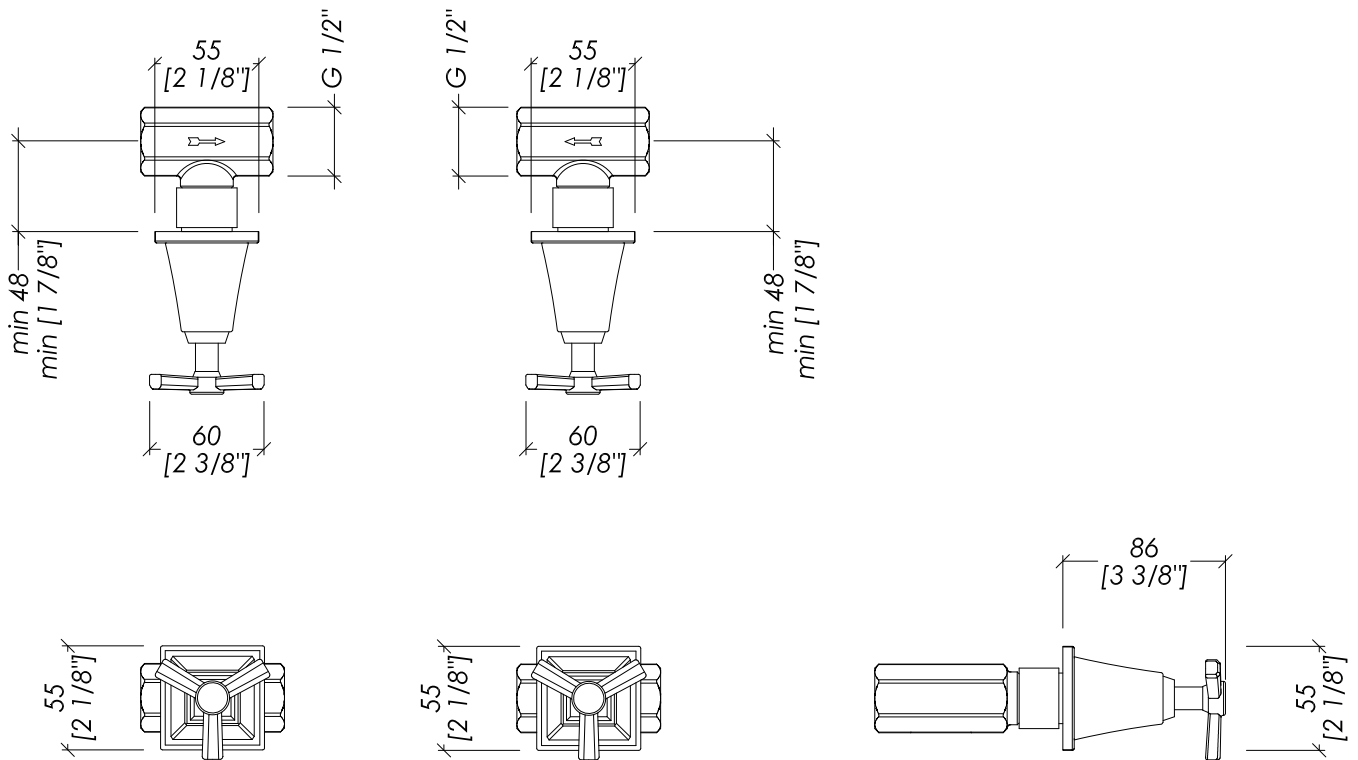


Devon&Devon

TIME



updating 01|2019

2TIME266CR; 2TIME266OT; 2TIME266OR; 2TIME266NK; 2TIME266NKSA; 2TIME266NNE, 2TIME266AR, 2TIME266BR

➤ RUBINETTO D'ARRESTO (paio)

➤ MATERIALE ➤ ottone

FINITURA: cromo | oro chiaro | oro rosa | nickel lucido | nickel satinato
nickel nero | antico rame | bronzo

➤ TOLLERANZA: ± 2 %

➤ DIMENSIONE IMBALLO: mm 240x240x80H

➤ PESO: 2.2 Kg

N.B. Tutte le misure sono in millimetri/pollici. Questo disegno è di proprietà Devon&Devon.
Non può essere riprodotto o trasmesso a terzi senza autorizzazione.

➤ CUT-OFF TAPS, WALL MOUNTED (pair)

➤ MATERIAL ➤ brass

FINISH: chrome | light gold | rose gold | polished nickel | satin nickel | black
nickel | antique copper | bronze

➤ TOLERANCE: ± 2 %

➤ PACKAGING SIZE: inch 9 1/2'x9 1/2'x3 1/8'H

➤ WEIGHT: 4.85 Lbs

N.B. All measurements are in millimetres/inch. This drawing is property of Devon&Devon.
It may not be reproduced or transmitted to third parties without authorization.