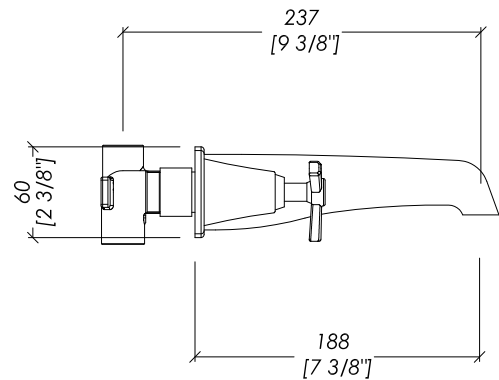
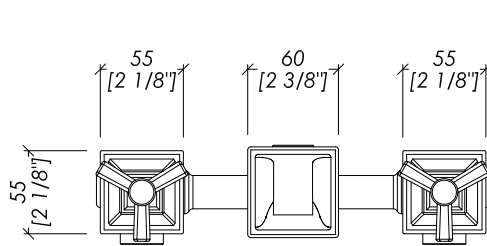
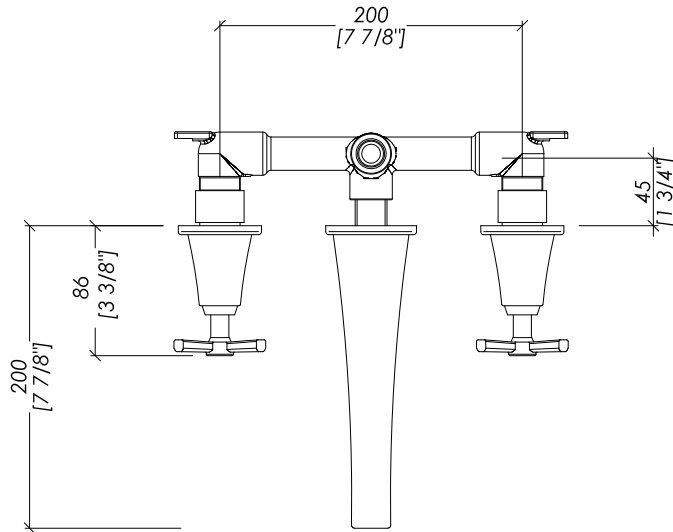


# Devon&Devon

## TIME



updating 01|2019

2TIME233MCR; 2TIME233MOT; 2TIME233MOR; 2TIME233MNK; 2TIME233MNKSA; 2TIME233MNNE; 2TIME233MAR; 2TIME233MBR

► GRUPPO A MURO

► MATERIALE ► ottone

FINITURA: cromo | oro chiaro | oro rosa | nickel lucido | nickel satinato  
nickel nero | antico rame | bronzo

► TOLLERANZA: ± 2 %

► DIMENSIONE IMBALLO: mm 290x385x110H

► PESO: 3,7 Kg

► MIXER, WALL MOUNTED

► MATERIAL ► brass

FINISH: chrome | light gold | rose gold | polished nickel | satin nickel | black  
nickel | antique copper | bronze

► TOLERANCE: ± 2 %

► PACKAGING SIZE: inch 11 3/8"x15 1/8"x4 3/8"H

► WEIGHT: 8.15 Lbs

**N.B.** Tutte le misure sono in millimetri/pollici. Questo disegno è di proprietà Devon&Devon.  
Non può essere riprodotto o trasmesso a terzi senza autorizzazione.

**N.B.** All measurements are in millimetres/inch. This drawing is property of Devon&Devon.  
It may not be reproduced or transmitted to third parties without authorization.