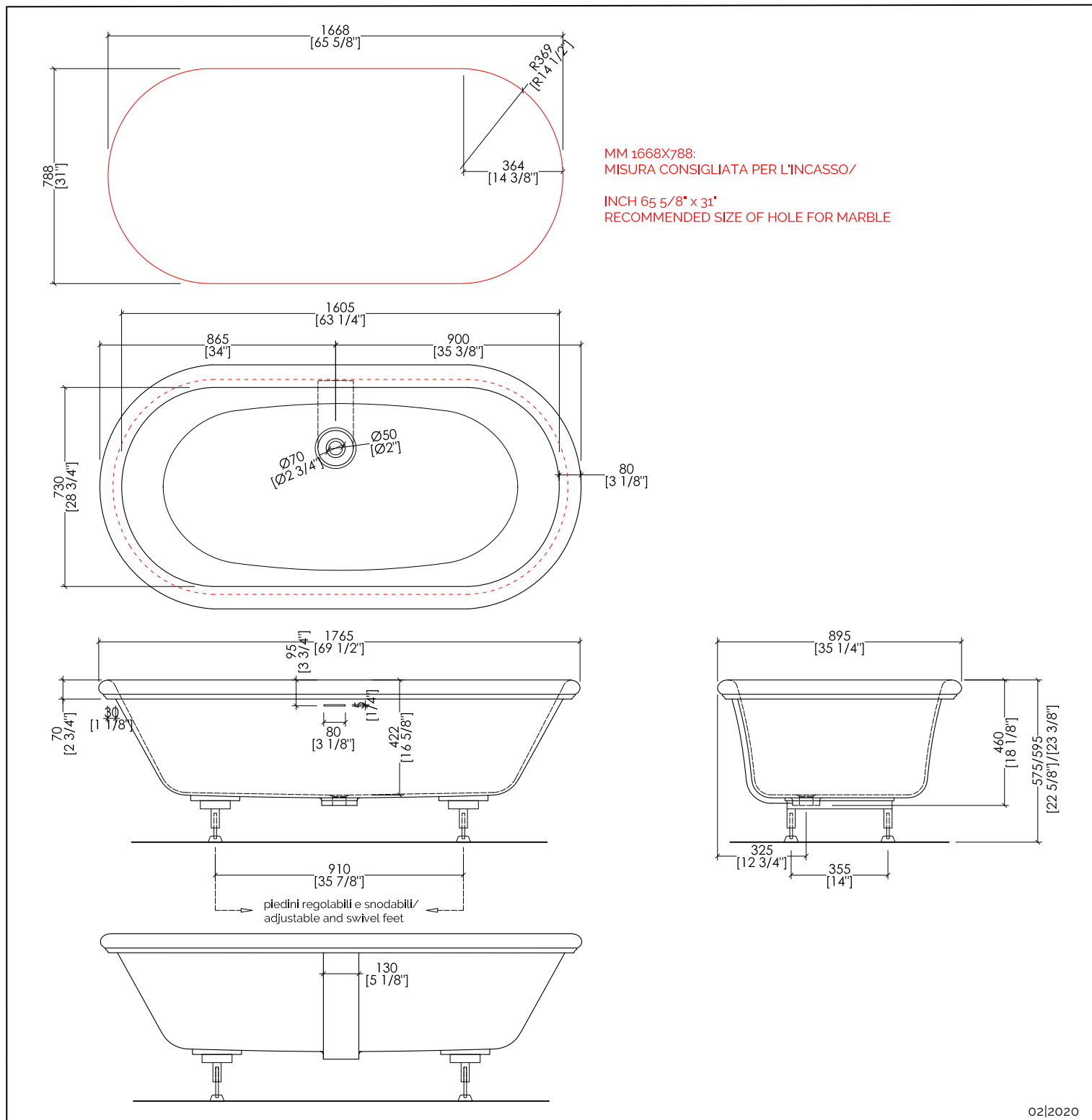


# Devon&Devon

## SWANSEA 17



02|2020

SWANSEA17

> VASCA DA INCASSO

MATERIALE: white tec

FINITURA: bianco

> TOLLERANZA: ± 2 %

> DIMENSIONE IMBALLO: mm 1900xg80xg900 H

> PESO NETTO: 100 Kg

> PESO LORDO: 136 Kg

> VOLUME: 280 L > considerando il limite di capienza al troppopieno

N.B. Tutte le misure sono in millimetri/pollici. Questo disegno è di proprietà Devon&Devon. Non può essere riprodotto o trasmesso a terzi senza autorizzazione.

> INSET BATHTUB

MATERIAL: white tec

FINISH: white

> TOLERANCE: ± 2 %

> PACKAGING SIZE: inch 74 3/4" x 38 5/8" x 35 3/8" H

> NET WEIGHT: 220 Lbs

> GROSS WEIGHT: 299 Lbs

> VOLUME: 74 Gal > considering the capacity of the water to the overflow

N.B. All measurements are in millimetres/inch. This drawing is property of Devon&Devon. It may not be reproduced or transmitted to third parties without authorization.