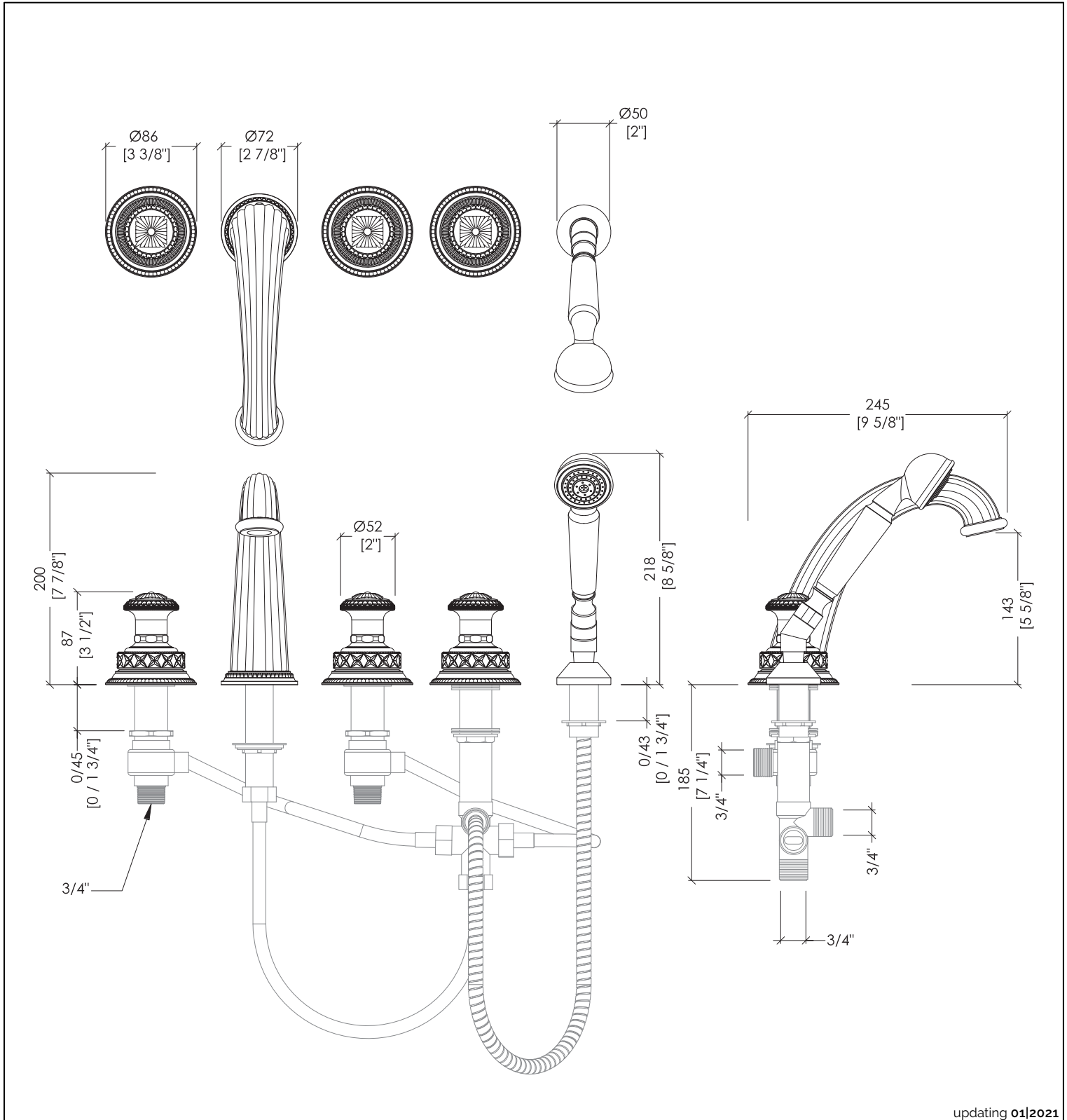


# Devon&Devon

## EXCELSIOR - SWAN



updating 01|2021

EXC-SW155CR; EXC-SW155NK; EXC-SW155GK; EXC-SW155OTS

- GRUPPO VASCA PER MONTAGGIO BORDOVASCA 5 FORI CON DEVIATORE E DOCCETTA
- MATERIALE ➤ ottone e cristallo
- FINITURA: cromo | nickel lucido | oro 24K | ottone antico
- TOLLERANZA:  $\pm 2\%$
- DIMENSIONE IMBALLO: mm 340x400x180H

N.B. Tutte le misure sono in millimetri/pollici. Questo disegno è di proprietà Devon&Devon. Non può essere riprodotto o trasmesso a terzi senza autorizzazione.

- 5-HOLE BATHTUB MIXER WITH DIVERTER AND HAND SHOWER
- MATERIAL ➤ brass and crystal
- FINISH: chrome | polished nickel | 24K gold | antique brass
- TOLERANCE:  $\pm 2\%$
- PACKAGING SIZE: inch 13 3/8"x 15 3/4"x 7 1/8" H

N.B. All measurements are in millimetres/inch. This drawing is property of Devon&Devon. It may not be reproduced or transmitted to third parties without authorization.