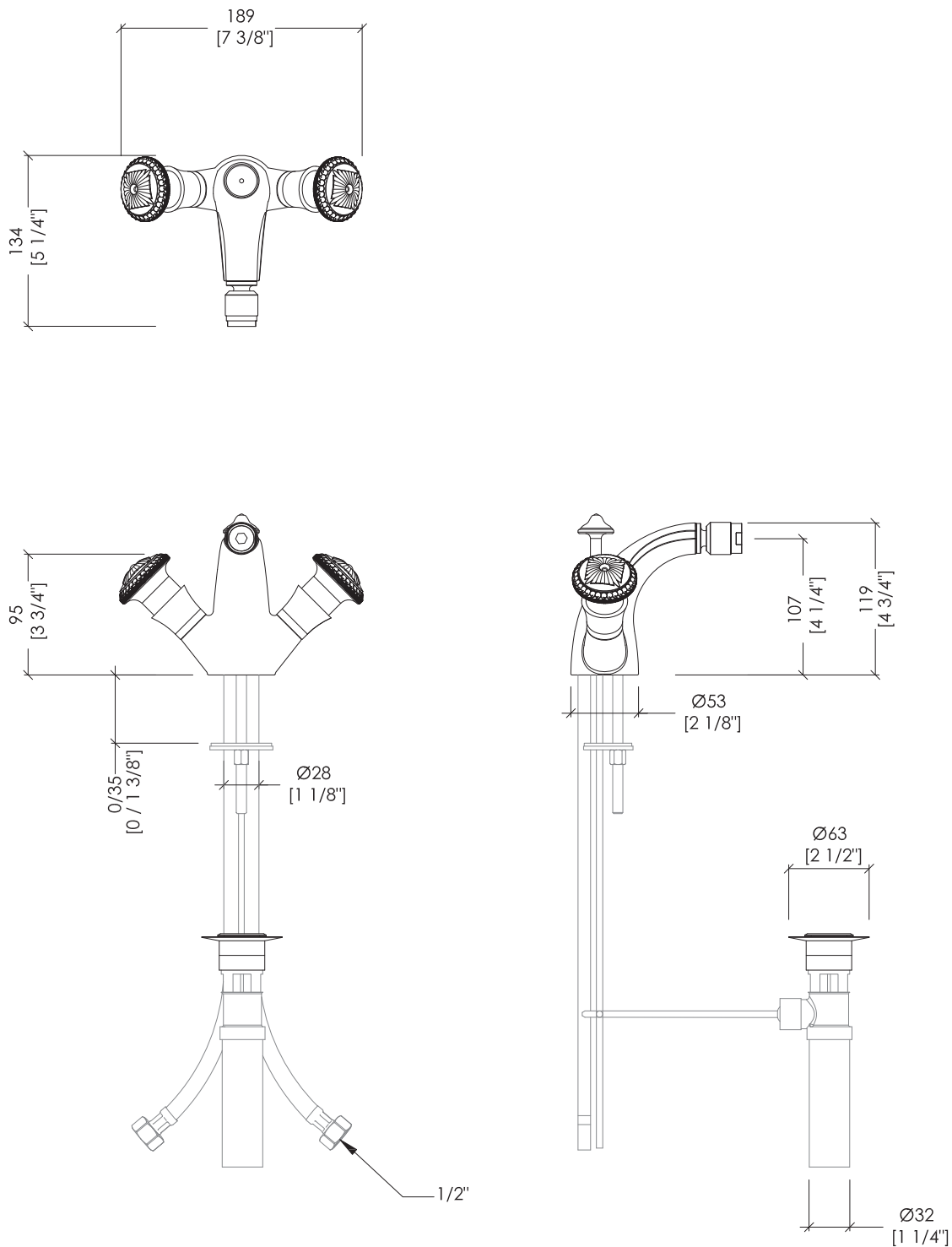


Devon&Devon

EXCELSIOR - SWAN



updating 01|2021

EXC-SW110CR; EXC-SW110NK; EXC-SW110GK; EXC-SW110OTS

- BATTERIA BIDET 1 FORO CON SALTARELLO
- MATERIALE ➤ ottone e cristallo
- FINITURA: cromo | nickel lucido | oro 14K | oro 24K | ottone antico
- PORTATA: 4,54 l/min
- TOLLERANZA: ± 2 %
- DIMENSIONE IMBALLO: mm 300x370x200H

N.B. Tutte le misure sono in millimetri/pollici. Questo disegno è di proprietà Devon&Devon. Non può essere riprodotto o trasmesso a terzi senza autorizzazione.

- 1 HOLE BIDET SET WITH POP-UP WASTE
- MATERIAL ➤ brass and crystal
- FINISH: chrome | polished nickel | 14K gold | 24K gold | antique brass
- FLOW RATE: 1.2 gal/min
- TOLERANCE: ± 2 %
- PACKAGING SIZE: inch 11 3/4"x 14 5/8"x 7 7/8" H

N.B. All measurements are in millimetres/inch. This drawing is property of Devon&Devon. It may not be reproduced or transmitted to third parties without authorization.