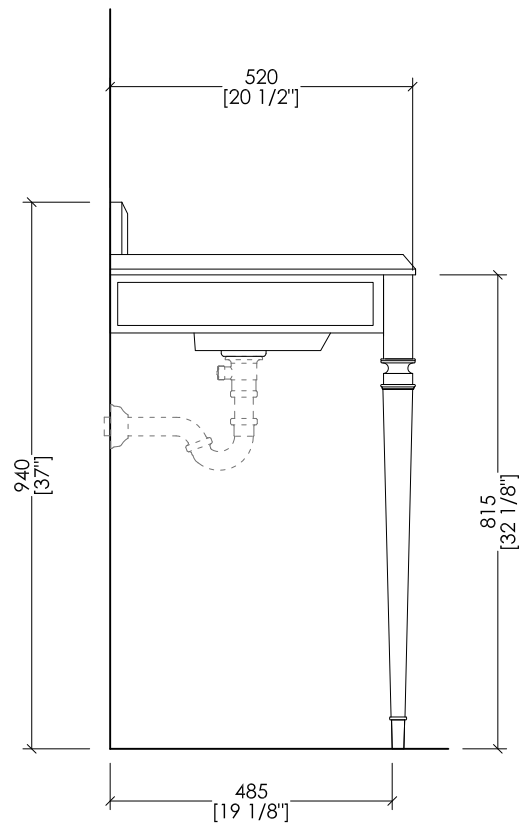
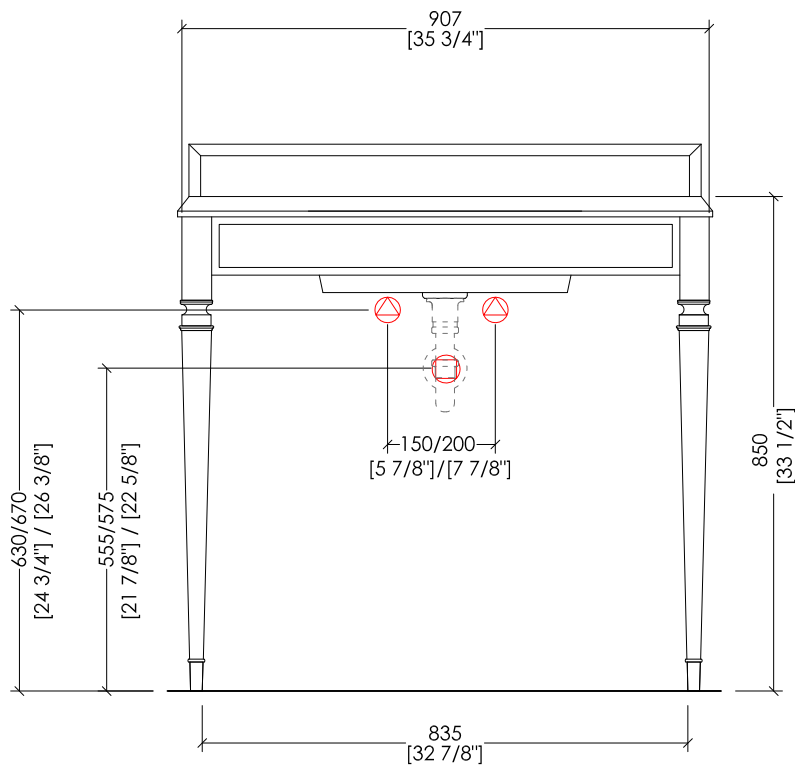
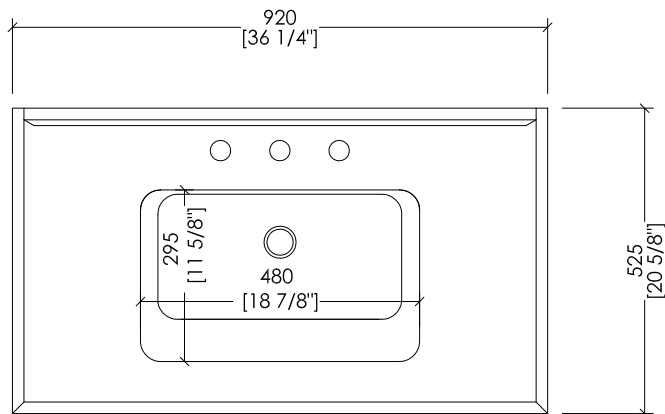


# Devon&Devon

## PREMIERE CONSOLE



PREDISPOSIZIONE PER ADDUZIONE ACQUA



POSITION FOR WATER INLET



PREDISPOSIZIONE PER SIFONE



POSITION FOR SIPHON

updating 01|2020

DEPREMIEREBI(1-3)FGCR; DEPREMIEREBI(1-3)FGOT; DEPREMIEREBI(1-3)FGNK

### > STRUTTURA E GAMBE:

MATERIALE > ottone e alluminio  
FINITURA: cromo | oro chiaro | nickel lucido

### > TOP:

MATERIALE > ceramica  
FINITURA: bianco

> DIMENSIONI IMBALLO STRUTTURA: mm 880x370x670H

> PESO TOTALE: 7,8 Kg

### > STRUCTURE AND LEGS:

MATERIAL > brass and aluminium  
FINISH: chrome | light gold | polished nickel

### > TOP:

MATERIAL > ceramic  
FINISH: white

> STRUCTURE PACKAGING SIZE: inch 34 5/8"x 14 5/8"x 26 3/8"H

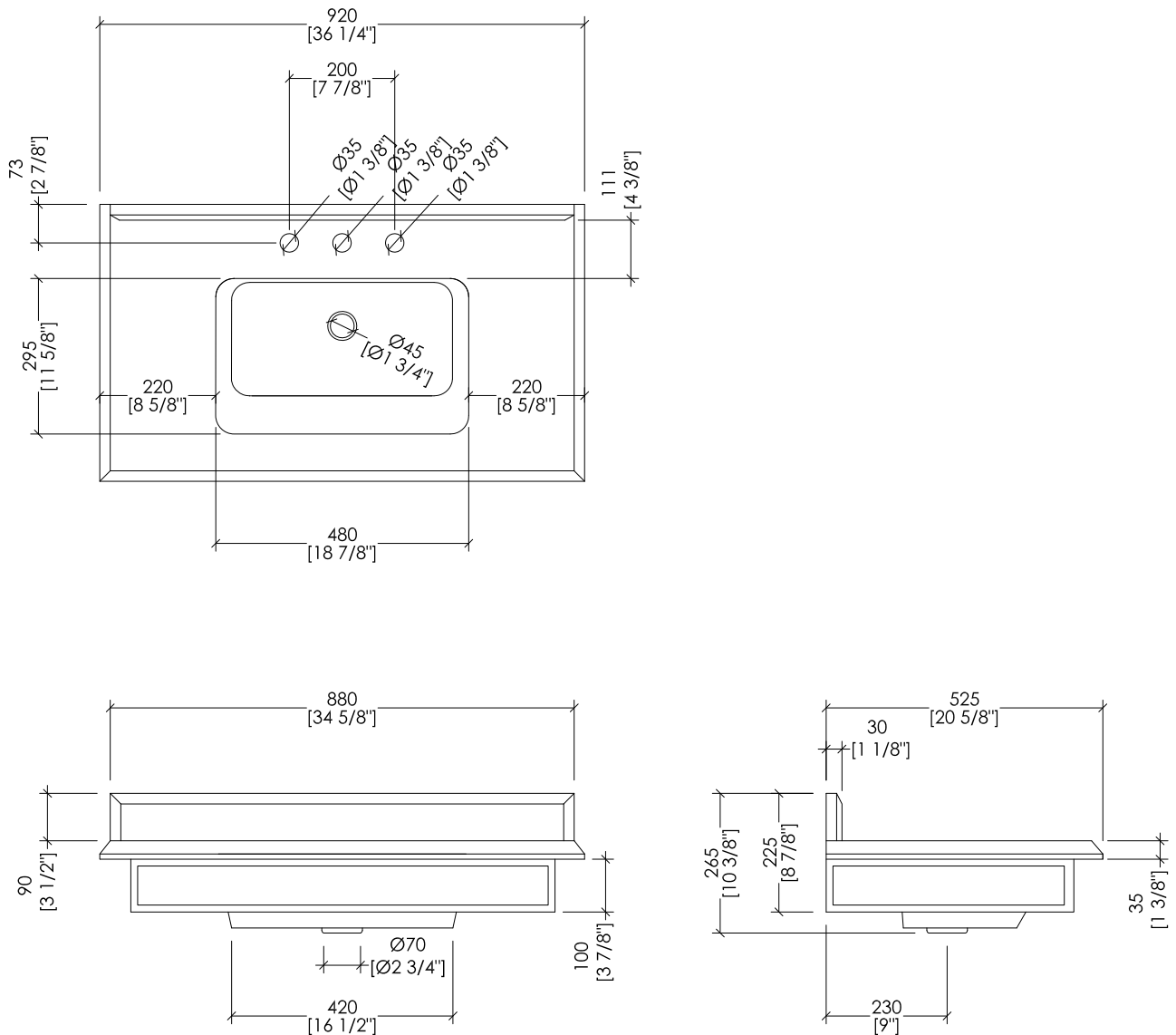
> TOTAL WEIGHT: 17 Lbs

N.B. Tutte le misure sono in millimetri/pollici. Questo disegno è di proprietà Devon&Devon. Non può essere riprodotto o trasmesso a terzi senza autorizzazione.

N.B. All measurements are in millimetres/inch. This drawing is property of Devon&Devon. It may not be reproduced or transmitted to third parties without authorization.

# Devon&Devon

## PREMIERE CONSOLE



updating 01|2020

- > PIANO IN CERAMICA (1-3 FORI)
- > MATERIALE > ceramica
- > FINITURA: bianco
- > TOLLERANZA: ± 3%
- > DIMENSIONI IMBALLO: mm 1140x370x670H
- > PESO: 38.8 Kg

N.B. Tutte le misure sono in millimetri/pollici. Questo disegno è di proprietà Devon&Devon. Non può essere riprodotto o trasmesso a terzi senza autorizzazione.

- > CERAMIC TOP(1-3 TAP HOLES)
- > MATERIAL > ceramic
- > FINISH: white
- > TOLERANCE: ± 3%
- > PACKAGING SIZE: inch 44 7/8" x 14 5/8" x 26 3/8" H
- > WEIGHT: 86 Lbs

N.B. All measurements are in millimetres/inch. This drawing is property of Devon&Devon. It may not be reproduced or transmitted to third parties without authorization.