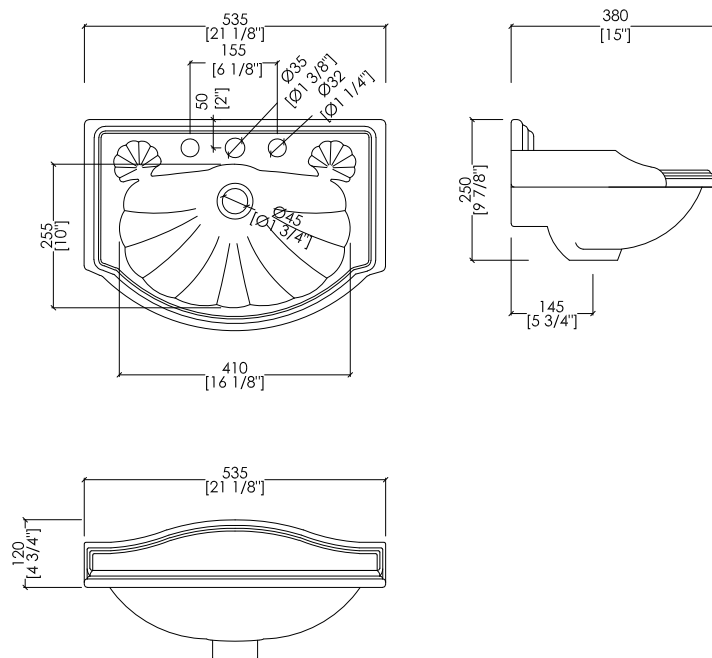


Devon&Devon

OXFORD



updating 01|2022

IBLPOXF; IBLP(1-3)FOXF

- > LAVABO (1-2-3 FORI)
- > MATERIALE > ceramica
- FINITURA: bianco
- > TOLLERANZA: $\pm 2\% \geq 750$ mm; $\pm 5\% \leq 750$ mm
- > DIMENSIONE IMBALLO: mm 540x260x440H
- > PESO: 13 Kg

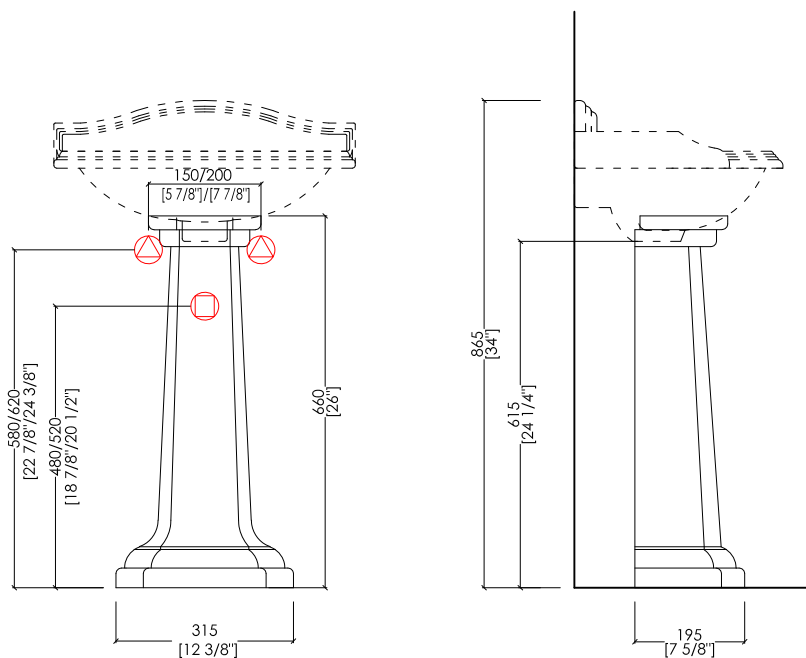
N.B. Tutte le misure sono in millimetri/pollici. Questo disegno è di proprietà Devon&Devon. Non può essere riprodotto o trasmesso a terzi senza autorizzazione.

- > WASHBASIN (1-2-3 TAP HOLES)
- > MATERIAL > ceramic
- FINISH: white
- > TOLERANCE: $\pm 2\% \geq 29$ 1/2" inch; $\pm 5\% \leq 29$ 1/2" inch
- > PACKAGING SIZE: inch 21 1/4" x 10 1/4" x 17 3/8" H
- > WEIGHT: 28.7 Lbs

N.B. All measurements are in millimetres/inch. This drawing is property of Devon&Devon. It may not be reproduced or transmitted to third parties without authorization.

Devon&Devon

OXFORD



 PREDISPOSIZIONE PER ADDUZIONE ACQUA

 POSITION FOR WATER INLET

 PREDISPOSIZIONE PER SIFONE

 POSITION FOR SIPHON

updating 01|2022

IBCOLOXF

> COLONNA
> MATERIALE > ceramica
FINITURA: bianco
> TOLLERANZA: $\pm 2\% \geq 750 \text{ mm}$; $\pm 5\% \leq 750 \text{ mm}$
> DIMENSIONE IMBALLO: mm 340x220x690H
> PESO: 10 Kg

> PEDESTAL
> MATERIAL > ceramic
FINISH: white
> TOLERANCE: $\pm 2\% \geq 29 1/2''$ inch; $\pm 5\% \leq 29 1/2''$ inch
> PACKAGING SIZE: inch 13 3/8"x 8 5/8"x 27 1/8"H
> WEIGHT: 22 Lbs

N.B. Tutte le misure sono in millimetri/pollici. Questo disegno è di proprietà Devon&Devon. Non può essere riprodotto o trasmesso a terzi senza autorizzazione.

N.B. All measurements are in millimetres/inch. This drawing is property of Devon&Devon. It may not be reproduced or transmitted to third parties without authorization.