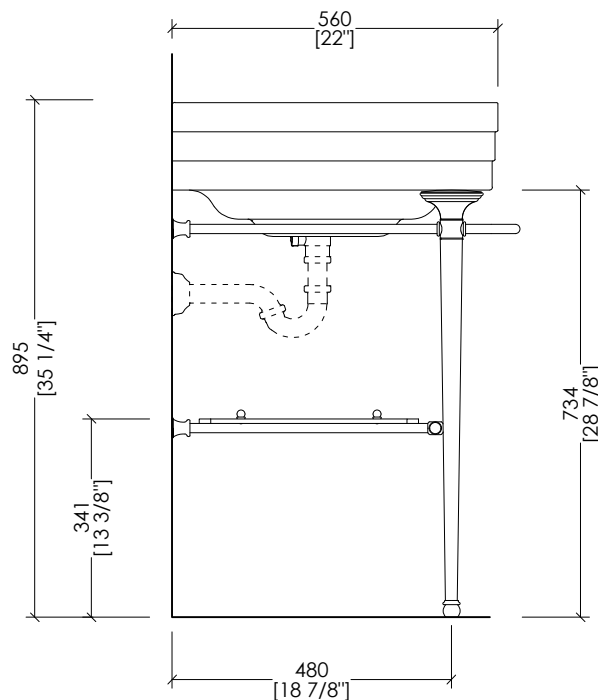
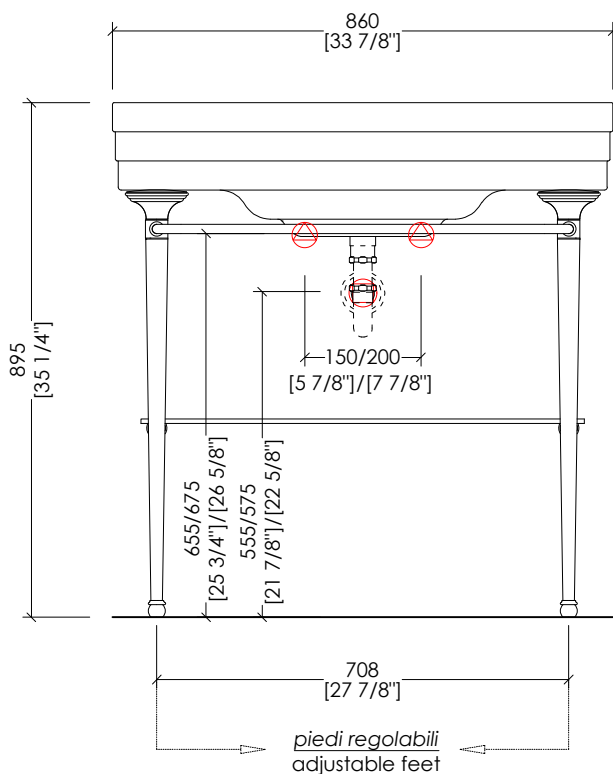
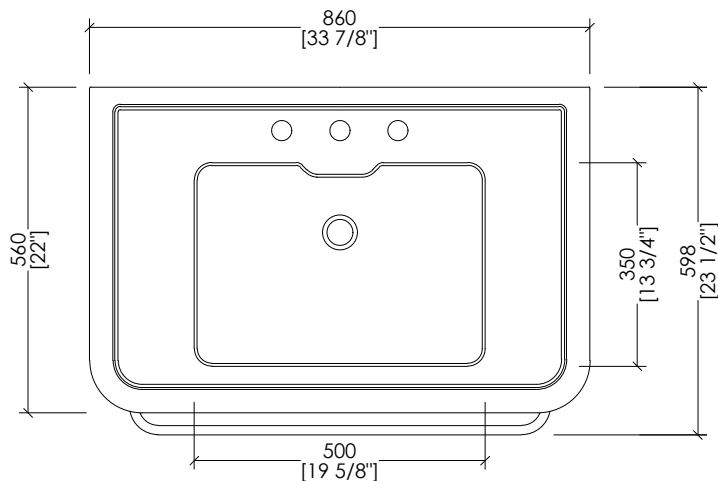


# Devon&Devon

## NOBEL CONSOLE

design Ufficio Stile



PREDISPOSIZIONE PER ADDUZIONE ACQUA



POSITION FOR WATER INLET



PREDISPOSIZIONE PER SIFONE 2DDA321 | DDA325



POSITION FOR SIPHON 2DDA321 | DDA325

updating 02|2021

NOBEL(1-3)FCR; NOBEL(1-3)FOT; NOBEL(1-3)FNK; NOBEL(1-3)FBR

### > STRUTTURA:

MATERIALE > ottone e fusione di alluminio  
FINITURA: cromo | oro chiaro | nickel lucido | bronzo

### > TOP:

MATERIALE > ceramica  
FINITURA: bianco

### > RIPIANO PORTA OGGETTI:

MATERIALE > vetro temperato  
FINITURA: trasparente extra chiaro

> DIMENSIONI IMBALLO STRUTTURA: mm 830x830x280 H

> PESO TOTALE: 15,8 Kg

### > STRUCTURE:

MATERIAL > brass and fused aluminium  
FINISH: chrome | light gold | polished nickel | bronze

### > TOP:

MATERIAL > ceramic  
FINISH: white

### > SHELF:

MATERIAL > tempered glass  
FINITURA: extra clear transparent

> STRUCTURE PACKAGING SIZE: inch 32 5/8"x32 5/8"x11" H

> TOTAL WEIGHT: 34.8 Lbs

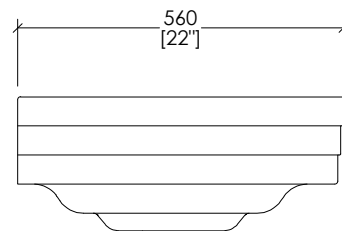
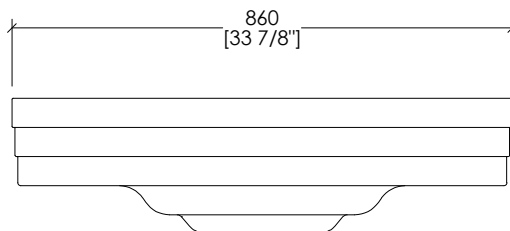
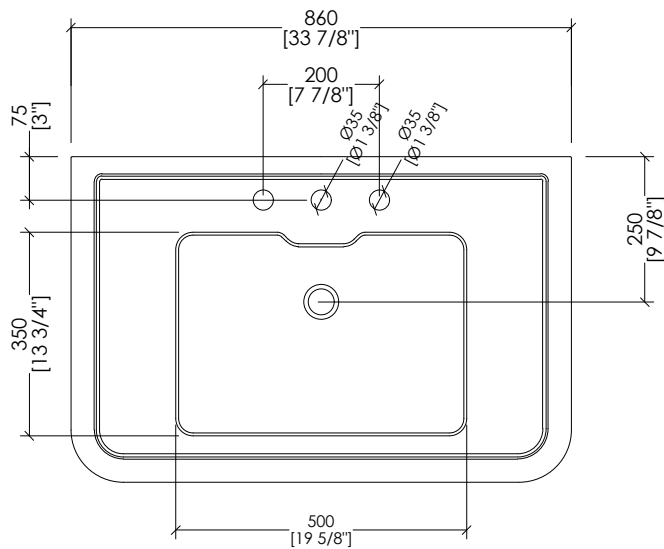
N.B. Tutte le misure sono in millimetri/pollici. Questo disegno è di proprietà Devon&Devon. Non può essere riprodotto o trasmesso a terzi senza autorizzazione.

N.B. All measurements are in millimetres/inch. This drawing is property of Devon&Devon. It may not be reproduced or transmitted to third parties without authorization.

# Devon&Devon

## NOBEL CONSOLE

design Ufficio Stile



updating 02|2021

- > LAVABO (1-3 FORI)
- > MATERIALE > ceramica
- FINITURA: bianco
- > TOLLERANZA:  $\pm 2\% \geq 750$  mm;  $\pm 5\% \leq 750$  mm
- > DIMENSIONE IMBALLO: mm 925x635x285 H
- > PESO: 39 Kg

**N.B.** Tutte le misure sono in millimetri/pollici. Questo disegno è di proprietà Devon&Devon. Non può essere riprodotto o trasmesso a terzi senza autorizzazione.

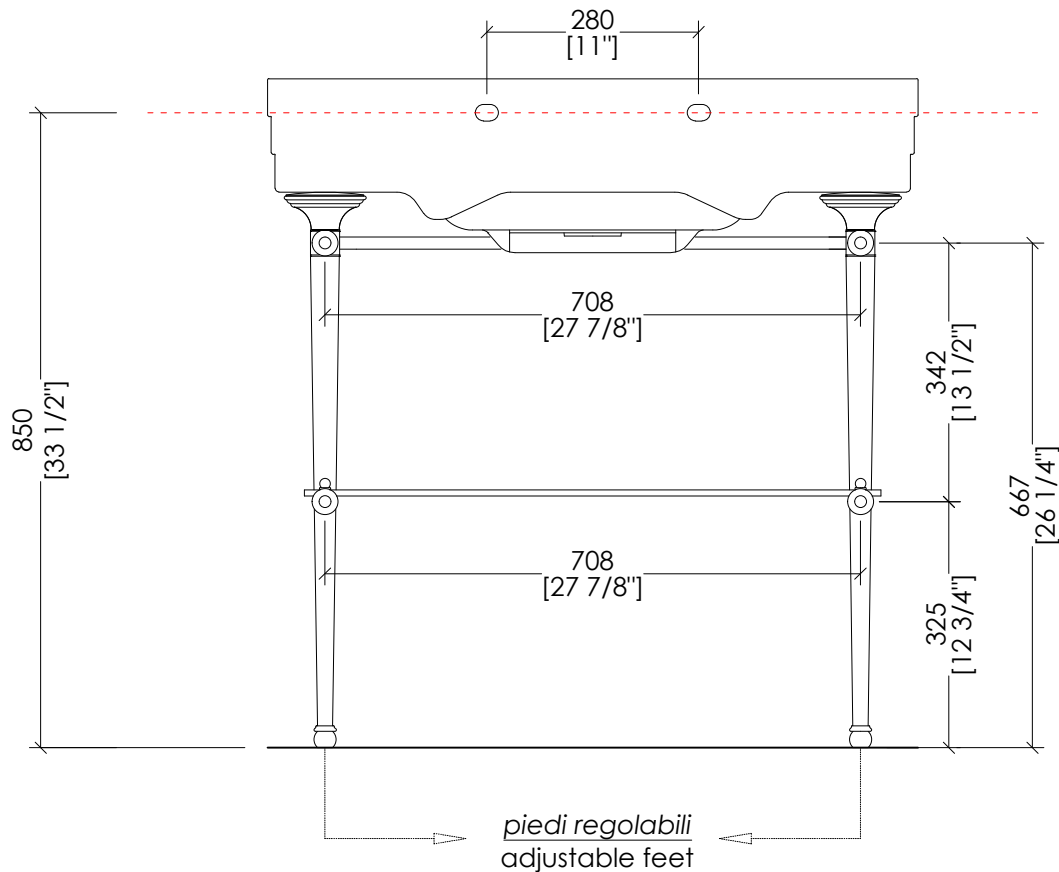
- > BASIN (1-3 TAP HOLES)
- > MATERIAL > ceramic
- FINISH: white
- > TOLERANCE:  $\pm 2\% \geq 29 1/2$ " inch;  $\pm 5\% \leq 29 1/2$ " inch
- > PACKAGING SIZE: inch 36 3/8"x25"x11 1/4" H
- > WEIGHT: 86 Lbs

**N.B.** All measurements are in millimetres/inch. This drawing is property of Devon&Devon. It may not be reproduced or transmitted to third parties without authorization.

# Devon&Devon

## NOBEL CONSOLE

design Ufficio Stile



updating 02|2021

NOBEL(1-3)/FCR; NOBEL(1-3)/FOT; NOBEL(1-3)/FNK; NOBEL(1-3)/FBR

► STRUTTURA:

MATERIALE ► ottone e fusione di alluminio

FINITURA: cromo | oro chiaro | nickel lucido | bronzo

► TOP:

MATERIALE ► ceramica

FINITURA: bianco

► RIPIANO PORTA OGGETTI:

MATERIALE ► vetro

FINITURA: trasparente extrachiaro

► DIMENSIONI IMBALLO STRUTTURA: mm 830x830x280 H

► PESO TOTALE: 15,8 Kg

N.B. Tutte le misure sono in millimetri/pollici. Questo disegno è di proprietà Devon&Devon. Non può essere riprodotto o trasmesso a terzi senza autorizzazione.

► STRUCTURE:

MATERIAL ► brass and fused aluminium

FINISH: chrome | light gold | polished nickel | bronze

► TOP:

MATERIAL ► ceramic

FINISH: white

► SHELF:

MATERIAL ► glass

FINITURA: extra-light transparent

► STRUCTURE PACKAGING SIZE: inch 32 5/8"x32 5/8"x11" H

► TOTAL WEIGHT: 34.8 Lbs+

N.B. All measurements are in millimetres/inch. This drawing is property of Devon&Devon. It may not be reproduced or transmitted to third parties without authorization.