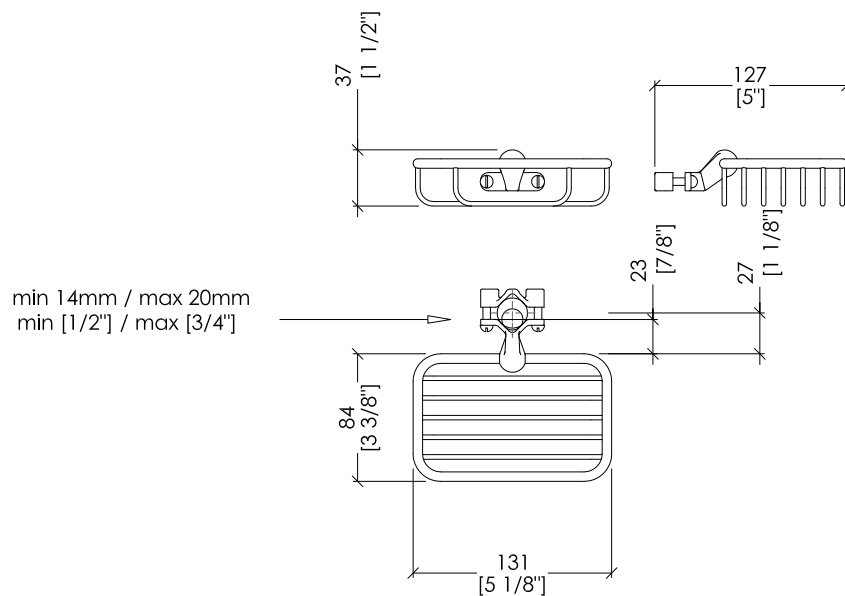


# Devon&Devon

## ACCESSORIES FOR MIXER



► IL PORTASAPONE PUÒ ESSERE FISSATO CON QUALSIASI TUBO DI DIAMETRO COMPRESO TRA 14 - 20 mm.

► SOAP HOLDER CAN BE FIXED TO ANY RISER PIPE WHICH HAS A DIAMETER OF BETWEEN 14 - 20 mm.

MARD63CR; MARD63; MARD63NK

- PORTASAPONE PER TUBO ESTERNO DOCCIA
- MATERIALE: ottone
- FINITURA: cromo, oro chiaro o nickel lucido
- TOLLERANZA:  $\pm 2\%$
- PESO: 0.3 Kg

- SOAP HOLDER FOR EXTERNAL TUBE
- MATERIAL: brass
- FINISH: chrome, light gold or polished nickel
- TOLLERANCE:  $\pm 2\%$
- WEIGHT: 0.66 Lbs

**N.B.** Tutte le misure sono in millimetri/pollici. Questo disegno è di proprietà Devon&Devon. Non può essere riprodotto o trasmesso a terzi senza autorizzazione.

**N.B.** All measurements are in millimetres/finch. This drawing is property of Devon&Devon. It may not be reproduced or transmitted to third parties without authorization.