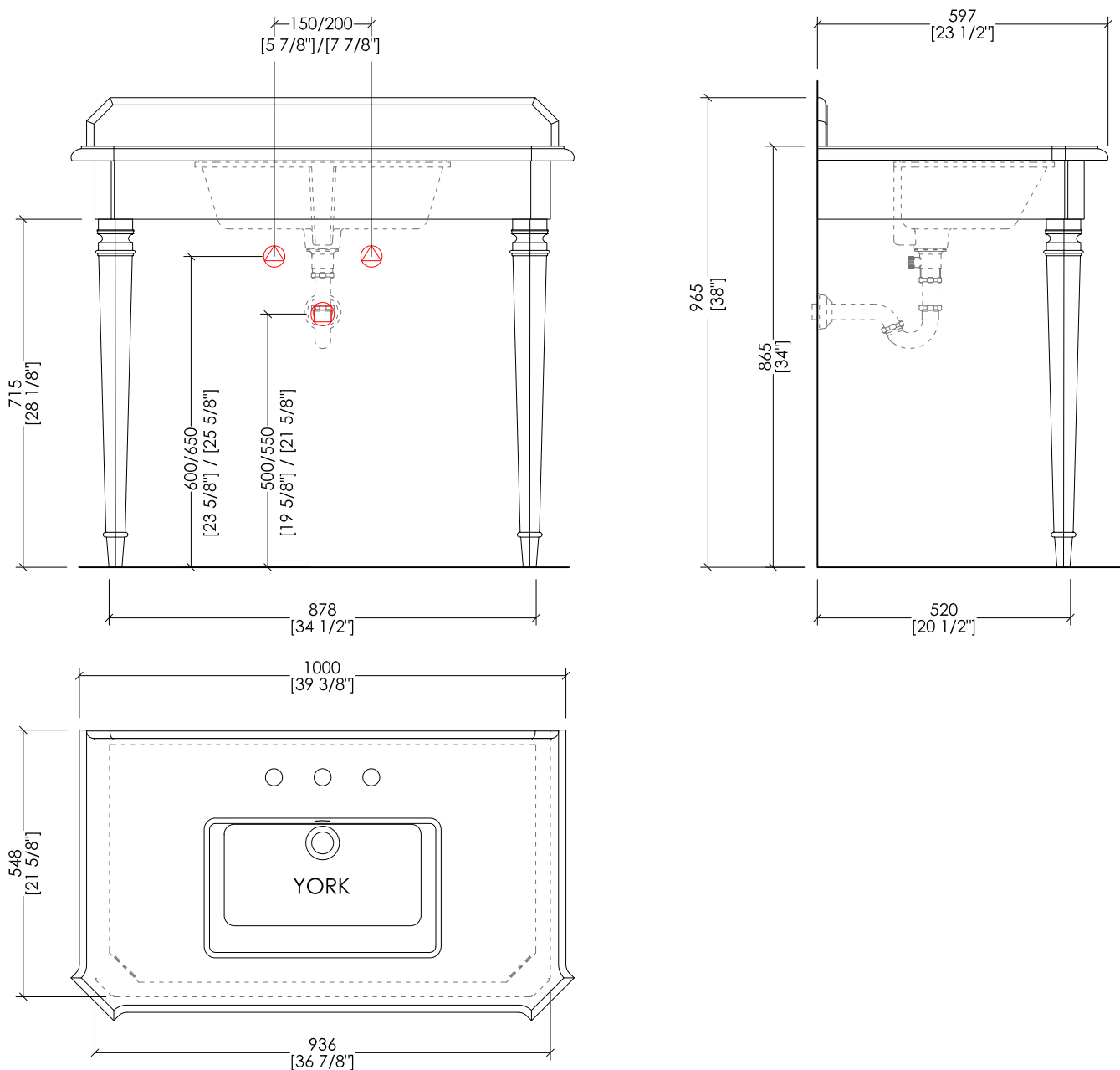


# Devon&Devon

## EPOQUE CONSOLE



 PREDISPOSIZIONE PER ADDUZIONE ACQUA

 POSITION FOR WATER INLET

 PREDISPOSIZIONE PER SIFONE

 POSITION FOR SIPHON

updating 01|2020

DEEPOQUEMACR; DEEPOQUEMCAOT; DEEPOQUEMCANK; DEEPOQUENMACR; DEEPOQUENMAOT; DEEPOQUENMANK; DEEPOQUECALCR; DEEPOQUECALOT; DEEPOQUECALNK; DEEPOQUEGRNCR; DEEPOQUEGRNOT; DEEPOQUEGRNNK

► STRUTTURA E GAMBE:

MATERIALE ► ottone e fusione di alluminio  
FINITURA: cromo | oro chiaro | nickel lucido

► TOP:

MATERIALE ► marmo  
FINITURA: Bianco Carrara | Nero Marquina | Calacatta Borghini | Granito Nero

► LAVABO SOTTO PIANO COMPATIBILE: YORK

► DIMENSIONI IMBALLO STRUTTURA: mm 1250x850x1120H

► PESO TOTALE: 6.6 Kg

► STRUCTURE AND LEGS:

MATERIAL ► brass and fused aluminium  
FINISH: chrome | light gold | polished nickel

► TOP:

MATERIAL ► marble  
FINISH: White Carrara | Black Marquina | Calacatta Borghini | Black Granite

► UNDER COUNTERTOP BASINS COMPATIBLE: YORK

► STRUCTURE PACKAGING SIZE: inch 49 1/4" x 33 1/2" x 44 1/8" H

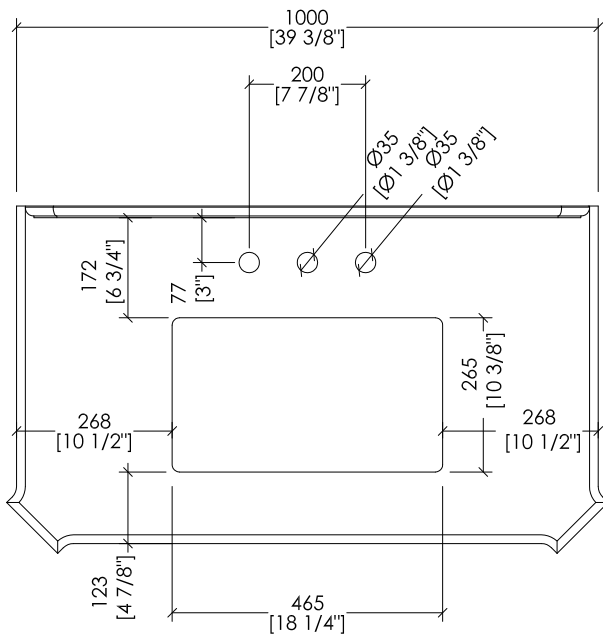
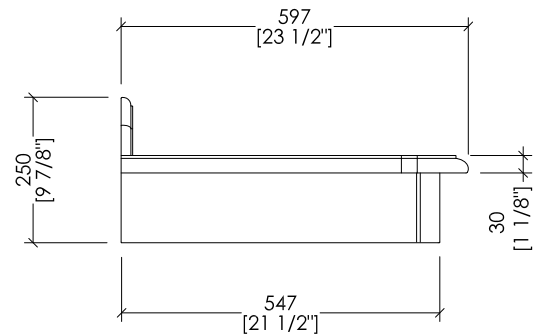
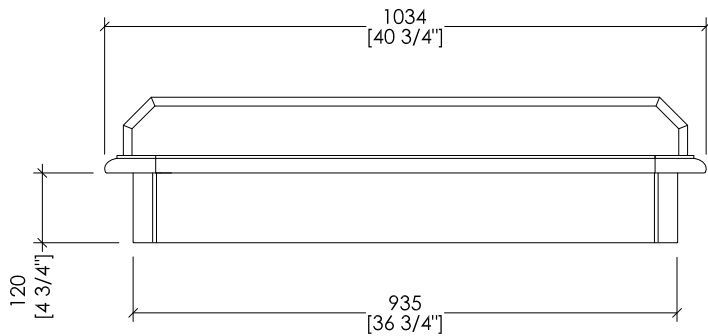
► TOTAL WEIGHT: 15 Lbs

N.B. Tutte le misure sono in millimetri/pollici. Questo disegno è di proprietà Devon&Devon. Non può essere riprodotto o trasmesso a terzi senza autorizzazione.

N.B. All measurements are in millimetres/inch. This drawing is property of Devon&Devon. It may not be reproduced or transmitted to third parties without authorization.

# Devon&Devon

## EPOQUE CONSOLE



updating 01|2020

### > TOP IN MARMO

- > IL MARMO NON È PROTETTO CON IMPREGNANTI.
- > LE QUOTE RELATIVE AI FORI E DISTANZE DEI FORI SONO VALIDE SOLO PER RUBINETTERIE DEVON&DEVON.
- > DIMENSIONI IMBALLO: mm 1200x350x830H
- > PESO: 92 Kg

**N.B.** Tutte le misure sono in millimetri/pollici. Questo disegno è di proprietà Devon&Devon. Non può essere riprodotto o trasmesso a terzi senza autorizzazione.

### > MARBLE TOP

- > MARBLE DOES NOT HAVE A PROTECTED FINISH.
- > THE RELATIVE DIMENSIONS AND DISTANCES BETWEEN TAP HOLES ARE VALID ONLY FOR DEVON&DEVON TAPS.
- > PACKAGING SIZE: inch 47 1/4'x 13 3/4'x 32 5/8'H
- > WEIGHT: 203 Lbs

**N.B.** All measurements are in millimetres/inch. This drawing is property of Devon&Devon. It may not be reproduced or transmitted to third parties without authorization.