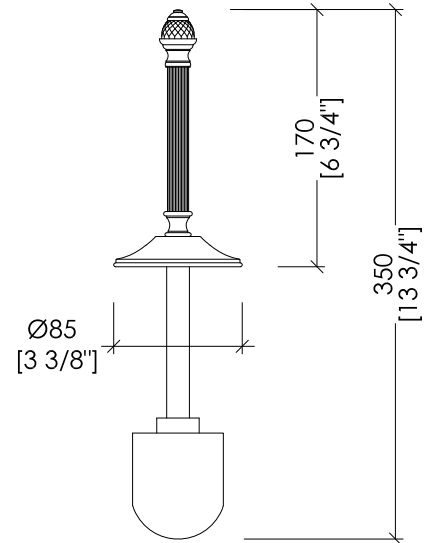
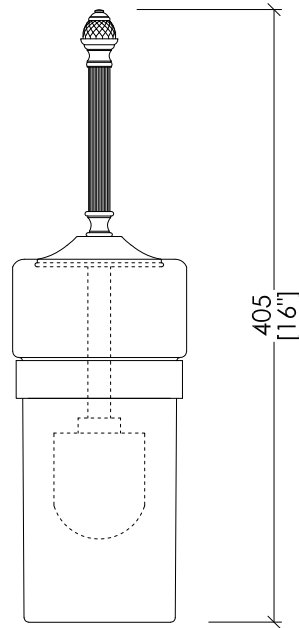
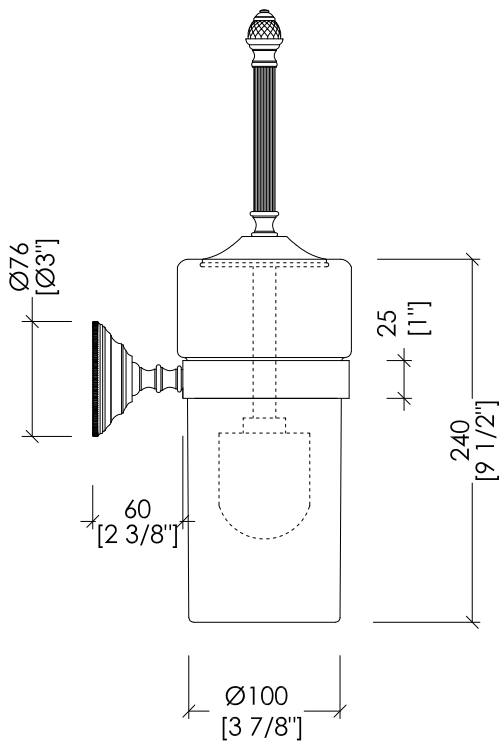
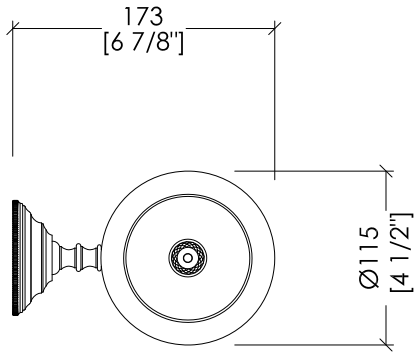


Devon&Devon

DIAMOND



updating 01|2021

WHD520CRBI; WHD520OTBI; WHD520BRBI; WHD520NKBI

- > PORTASCOPINO
- > MATERIALE: ottone | ceramica bianca | cristallo trasparente
- > FINITURA: cromo | oro chiaro | bronzo | nickel lucido
- > TOLLERANZA: $\pm 2\%$

N.B. Tutte le misure sono in millimetri/pollici. Questo disegno è di proprietà Devon&Devon. Non può essere riprodotto o trasmesso a terzi senza autorizzazione.

- > TOILET BRUSH HOLDER
- > MATERIAL: brass | white ceramic | transparent crystal
- > FINISH: chrome | light gold | bronze | polished nickel
- > TOLERANCE: $\pm 2\%$

N.B. All measurements are in millimetres/inch. This drawing is property of Devon&Devon. It may not be reproduced or transmitted to third parties without authorization.