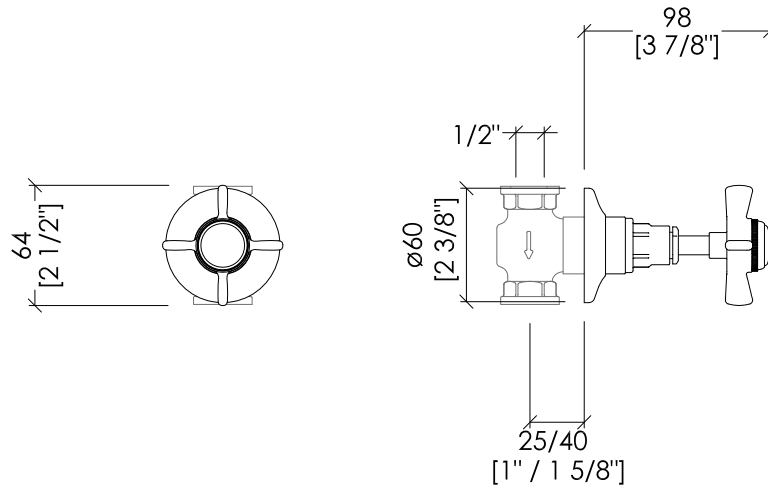


# Devon&Devon

## COVENTRY



MARD78CR; MARD78; MARD78NKSA; MARD78NKS; MARD78AR

- ▶ RUBINETTO D'ARRESTO
- ▶ MATERIALE: ottone e porcellana bianca
- ▶ FINITURA: cromo, oro chiaro, nickel satinato, nickel lucido o rame
- ▶ TOLLERANZA:  $\pm 2\%$
- ▶ DIMENSIONE IMBALLO: mm 180x120x110H
- ▶ PESO: 0.65 Kg

**N.B.** Tutte le misure sono in millimetri/pollici. Questo disegno è di proprietà Devon&Devon. Non può essere riprodotto o trasmesso a terzi senza autorizzazione.

- ▶ CUT-OFF TAP, WALL MOUNTED
- ▶ MATERIAL: brass and white porcelain
- ▶ FINISH: chrome, light gold, satin nickel, polished nickel or copper
- ▶ TOLERANCE:  $\pm 2\%$
- ▶ PACKAGING SIZE: inch 7 1/8"x4 3/4"x4 3/8"H
- ▶ WEIGHT: 1.43 Lbs

**N.B.** All measurements are in millimetres/inch. This drawing is property of Devon&Devon. It may not be reproduced or transmitted to third parties without authorization.