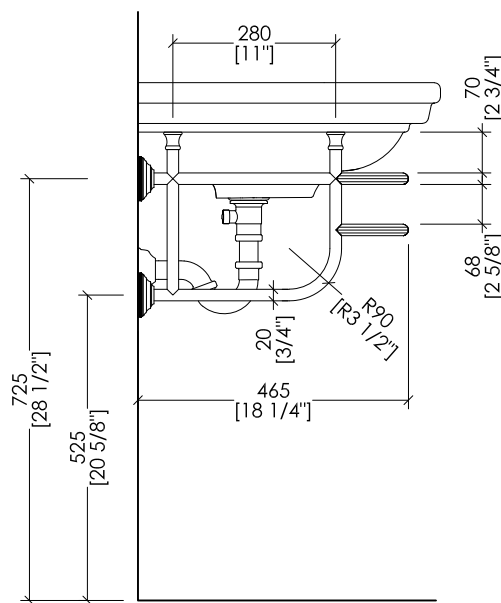
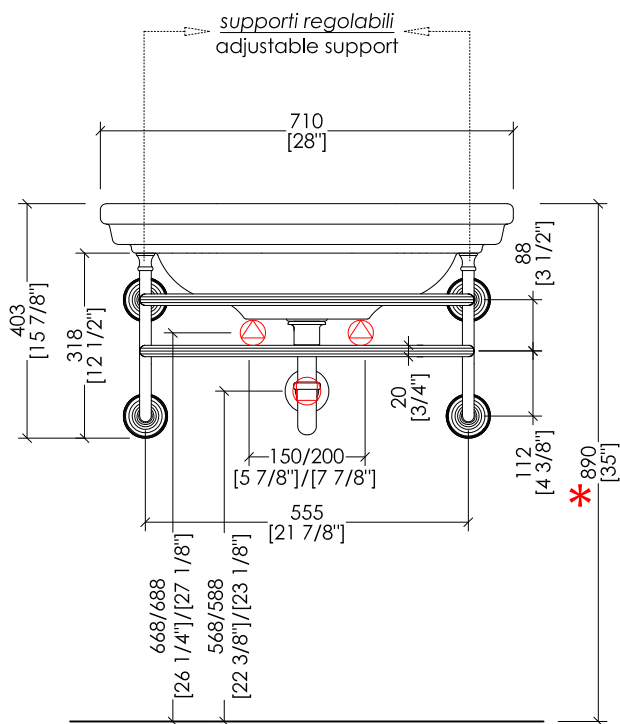
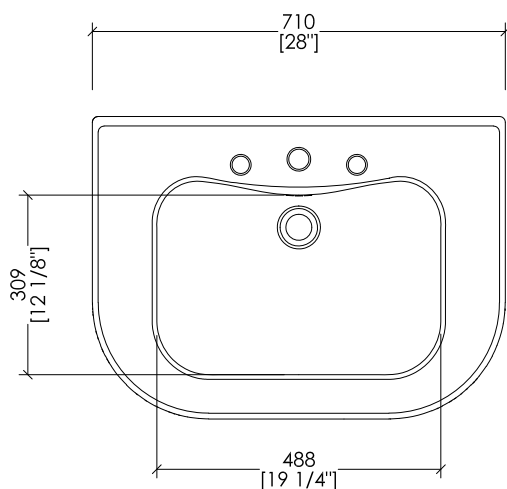


Devon&Devon

CLASSICA CONSOLE

design Ufficio Stile



* ALTEZZA DA TERRA DELLA CONSOLE CONSIGLIATA

* RECOMMENDED CONSOLE HEIGHT FROM THE GROUND

⊕ PREDISPOSIZIONE PER ADDUZIONE ACQUA

⊕ POSITION FOR WATER INLET

⊖ PREDISPOSIZIONE PER SIFONE 2DDA321 | DDA325

⊖ POSITION FOR SIPHON 2DDA321 | DDA325

updating 01|2022

CLASSICA(1-3)FCR; CLASSICA(1-3)FOT; CLASSICA(1-3)FNK

> STRUTTURA:

MATERIALE > ottone e fusione di alluminio

FINITURA: cromo | oro chiaro | nickel lucido

> TOP:

MATERIALE > ceramica

FINITURA: bianco

> DIMENSIONI IMBALLO STRUTTURA: mm 650x485x350H

> PESO TOTALE: 4,3 Kg

> STRUTTURA:

MATERIAL > brass and fused aluminium

FINISH: chrome | light gold | polished nickel

> TOP:

MATERIAL > ceramic

FINISH: white

> STRUCTURE PACKAGING SIZE: inch 25 5/8"x19 1/8"x13 3/4"H

> TOTAL WEIGHT: 9.5 Lbs

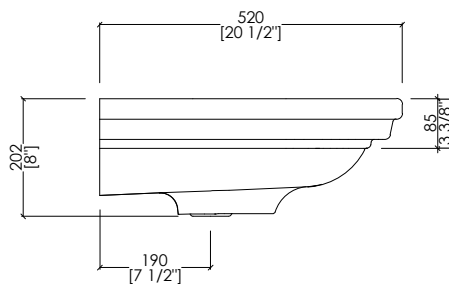
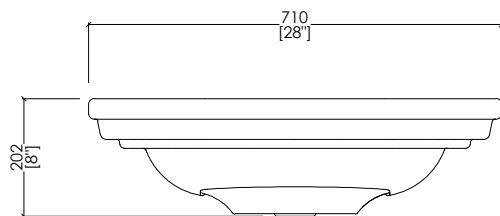
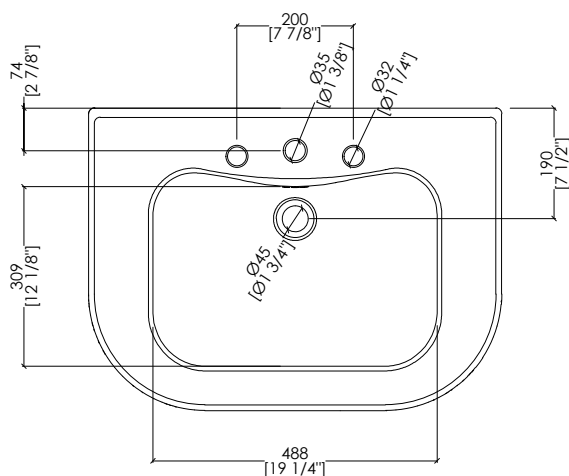
N.B. Tutte le misure sono in millimetri/pollici. Questo disegno è di proprietà Devon&Devon. Non può essere riprodotto o trasmesso a terzi senza autorizzazione.

N.B. All measurements are in millimetres/inch. This drawing is property of Devon&Devon. It may not be reproduced or transmitted to third parties without authorization.

Devon&Devon

CLASSICA

design Ufficio Stile



updating 01|2022

IBLG(1-3)FCLAS

- > LAVABO (1-3 FORI)
- > MATERIALE > ceramica
- FINITURA: bianco
- > TOLLERANZA: $\pm 2\% \geq 750$ mm; $\pm 5\% \leq 750$ mm
- > DIMENSIONE IMBALLO: mm 720x260x540H
- > PESO: 26 Kg

N.B. Tutte le misure sono in millimetri/pollici. Questo disegno è di proprietà Devon&Devon. Non può essere riprodotto o trasmesso a terzi senza autorizzazione.

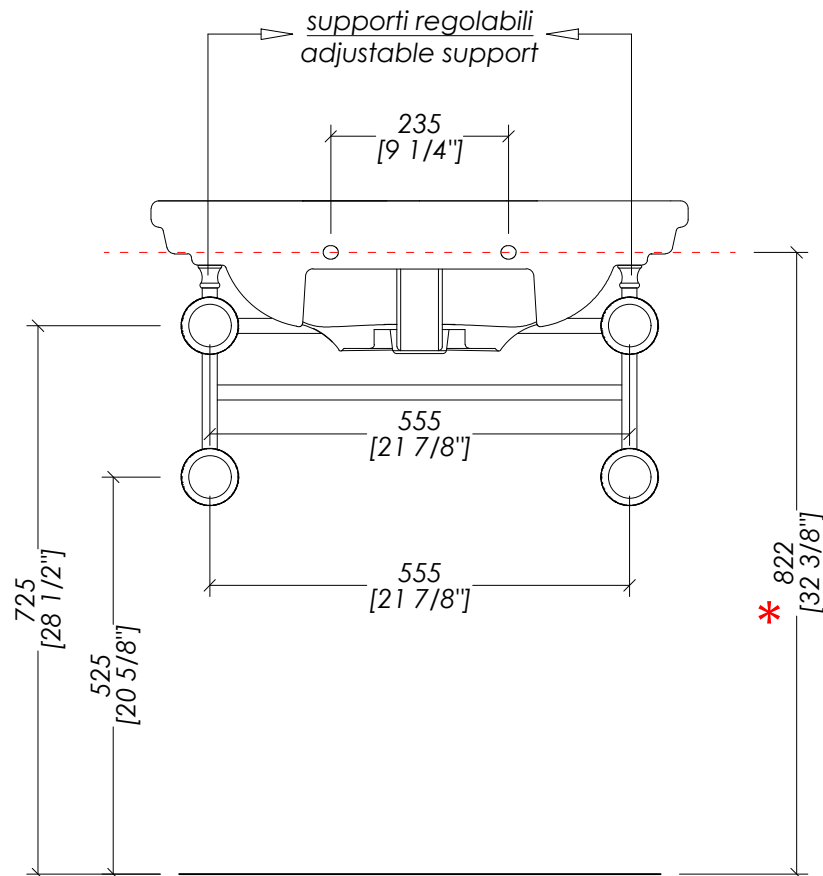
- > BASIN (1-3 TAP HOLES)
- > MATERIAL > ceramic
- FINISH: white
- > TOLERANCE: $\pm 2\% \geq 29 1/2$ inch; $\pm 5\% \leq 29 1/2$ inch
- > PACKAGING SIZE: inch 28 3/8'x 10 1/4'x 21 1/4'H
- > WEIGHT: 57.3 Lbs

N.B. All measurements are in millimetres/inch. This drawing is property of Devon&Devon. It may not be reproduced or transmitted to third parties without authorization.

Devon&Devon

CLASSICA CONSOLE

design Ufficio Stile



* ALTEZZA DA TERRA DELLA CONSOLLE CONSIGLIATA

* RECOMMENDED CONSOLE HEIGHT FROM THE GROUND

updating 01|2022

CLASSICA(1-3)FCR; CLASSICA(1-3)FOT; CLASSICA(1-3)FNK

> STRUTTURA:

MATERIALE > ottone e fusione di alluminio
FINITURA: cromo | oro chiaro | nickel lucido

> TOP:

MATERIALE > ceramica
FINITURA: bianco

> DIMENSIONI IMBALLO STRUTTURA: mm 650x485x350H

> PESO TOTALE: 4,3 Kg

N.B. Tutte le misure sono in millimetri/pollici. Questo disegno è di proprietà Devon&Devon. Non può essere riprodotto o trasmesso a terzi senza autorizzazione.

> STRUCTURE:

MATERIAL > brass and fused aluminium
FINISH: chrome | light gold | polished nickel

> TOP:

MATERIAL > ceramic
FINISH: white

> STRUCTURE PACKAGING SIZE: inch 25 5/8"x19 1/8"x13 3/4"H

> TOTAL WEIGHT: 9.5 Lbs

N.B. All measurements are in millimetres/inch. This drawing is property of Devon&Devon. It may not be reproduced or transmitted to third parties without authorization.