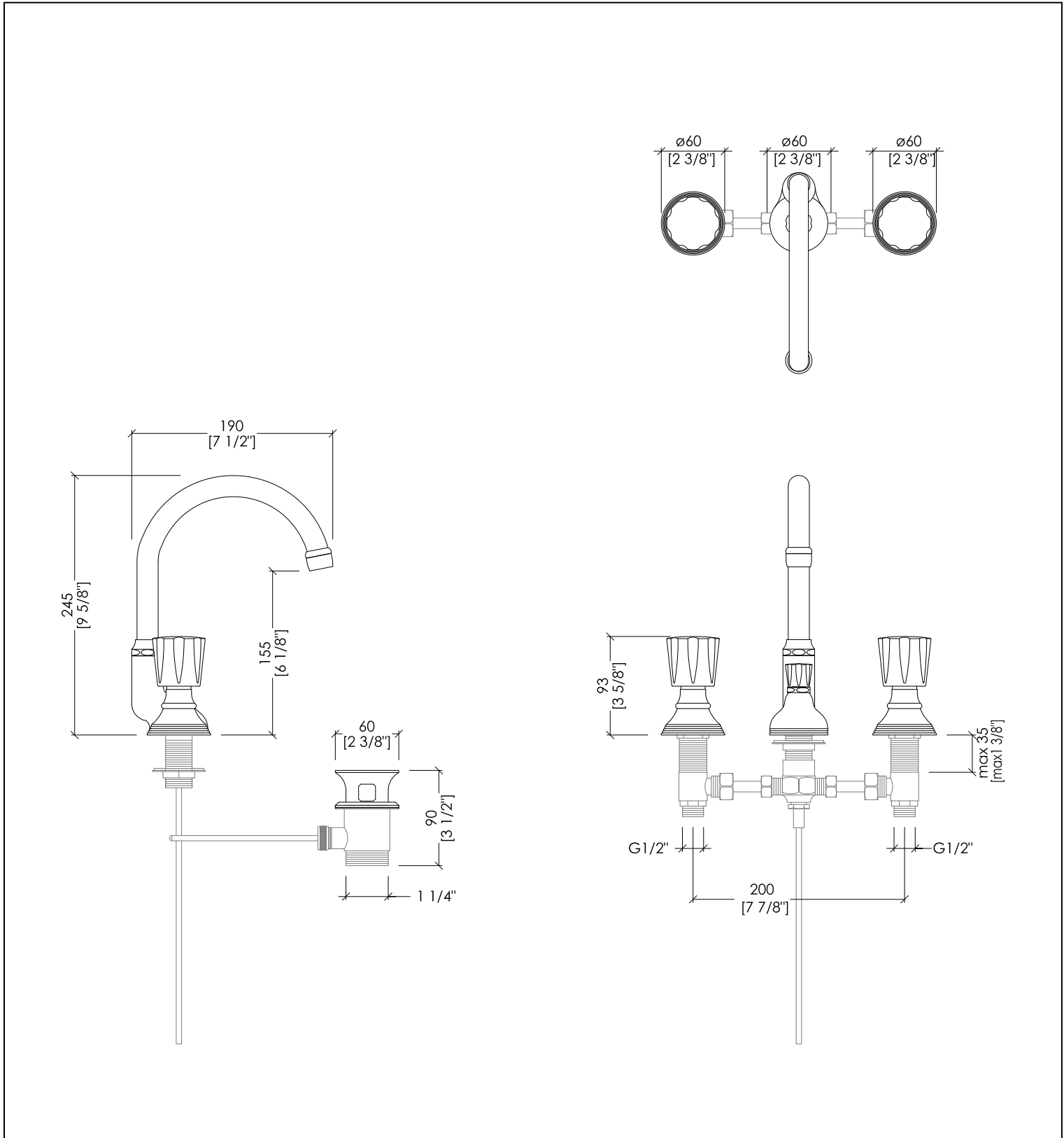


# Devon&Devon

## BLACK MORRIS



DDMRBL301ACR; DDMRBL301AOT; DDMRBL301ANK

- ▶ BATTERIA LAVABO 3 FORI CON SALTARELLO E BOCCA D'EROGAZIONE ALTA
- ▶ MATERIALE: ottone e porcellana nera
- ▶ FINITURA: cromo, oro chiaro o nickel lucido
- ▶ TOLLERANZA:  $\pm 2\%$
- ▶ DIMENSIONE IMBALLO: mm 390x185x100H
- ▶ PESO: 2.6 Kg

**N.B.** Tutte le misure sono in millimetri/pollici. Questo disegno è di proprietà Devon&Devon. Non può essere riprodotto o trasmesso a terzi senza autorizzazione.

- ▶ 3 HOLES BASIN SET WITH POP-UP WASTE AND LONGER SPOUT
- ▶ MATERIAL: brass and black porcelain
- ▶ FINISH: chrome, light gold or polished nickel
- ▶ TOLERANCE:  $\pm 2\%$
- ▶ PACKAGING SIZE: inch 15 3/8" x 7 1/4" x 3 7/8"H
- ▶ WEIGHT: 5.7 Lbs

**N.B.** All measurements are in millimetres/inch. This drawing is property of Devon&Devon. It may not be reproduced or transmitted to third parties without authorization.