

BARIL

STYLE X FONCTION

Fiche Technique / Spec Sheet

PRO-4226-56-Cx

PRR-4226-56-Cx*

Description

- Ensemble complet de douche thermostatique pression équilibrée
- Ensemble avec 2 accessoires
- Max : 7,6 l/min (2 gpm) - 80 psi (par accessoire)
- Douchette 3 jets
- Boyau de 150 cm en PVC
- 2 accessoires peuvent fonctionner simultanément
- Le brut et la finition peuvent être commandé séparément :
 - Code du brut : RVA-9521-00-B ou RVA-9521-P0-B
 - Code de la finition seule : TRO-4226-56-Cx ou TRR-4226-56-Cx*

- Complete thermostatic pressure balanced shower kit

- 2 accessories kit

- Max: 2 gpm - 80 psi (per accessory)

- 3-spray hand shower

- 59" PVC hose

- 2 accessories can work together

- The rough and the trim can be ordered separately:

- Rough code : RVA-9521-00-B or RVA-9521-P0-B

*- Trim only code : TRO-4226-56-Cx or TRR-4226-56-Cx**

Composantes incluses / Included components

- B56-9521-00-Cx
- TET-1213-01-CC
- BRA-1815-02-CC
- DGL-3080-83-CC
- RAC-9001-16-CC

Option non-partagée / Non-shared option

- PRO-4226-56-Cx-NS (PRR-4226-56-Cx-NS*)
- TRO-4226-56-Cx-NS (TRR-4226-56-Cx-NS*) + RVA-9521-00-NS-B
- B56-9521-00-Cx-NS
- Max : 6,6 l/min (1.75 gpm) - 80 psi (par accessoire)
- 1 accessoire fonctionne à la fois
- Max: 1.75 gpm - 80 psi (per accessory)
- 1 accessory works at a time

Finis disponibles / Available finishes

- CC: Chrome / *Chrome*
- CB: Chrome blanc / *Chrome white*
- CF: Chrome fumé / *Smokey chrome*

* Avec raccord droit 6" du plafond (RAC-0618-02-xx) / *With ceiling-mounted 6" straight pipe (RAC-0618-02-xx)*



BARIL

STYLE X FONCTION

Fiche Technique / Spec Sheet

B56-9521-00-xx

Description

- Valve de douche thermostatique pression équilibrée avec dérivateur 2 voies complète (position partagée)
- Vous pouvez utiliser jusqu'à 2 accessoires à la fois
- Plaque mince en laiton
- Valves de service / anti-retour réversibles en cas d'inversion des arrivées d'eau
- Grande plage d'ajustement en profondeur
- Complete thermostatic pressure balanced shower control valve with 2-way diverter (shared port)
- Up to 2 accessories can be used at the same time
- Thin brass plate
- Reversible check / non-return valves in case of water supply inversion
- Large depth adjustment range

Débit / Flow rate

- | | |
|---------------------|----------------------|
| 1 sortie / 1 exit: | 2 sorties / 2 exits: |
| - 30 l/min - 60 psi | - 14 l/min - 60 psi |
| - 7.9 gpm - 60 psi | - 3.7 gpm - 60 psi |

Cartouche / Cartridge

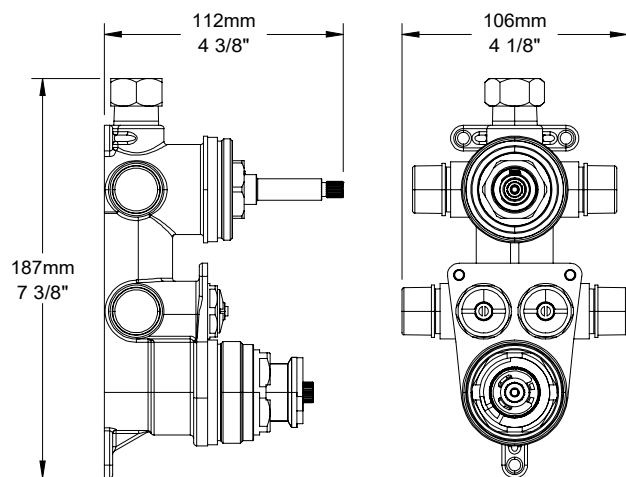
- CAR-2661-00 (température / temperature)
- CAR-3003-36 (dérivateur / diverter)

Finis disponibles / Available finishes

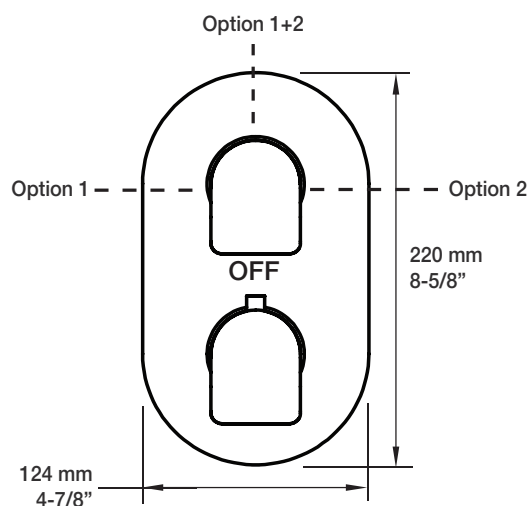
- CC: Chrome / Chrome
- CF: Chrome fumé / Smokey Chrome
- CB: Chrome blanc / Chrome white



Inclus / Included



RVA-9521-00-B



T56-9521-00-xx

BARiL

Fiche Technique / Spec Sheet

TET-1213-01-xx

STYLE × FONCTION

Description

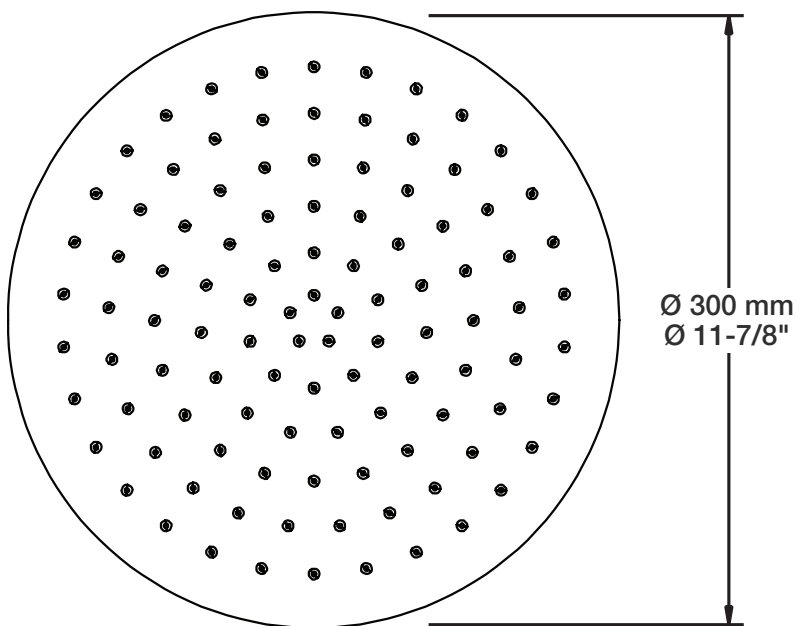
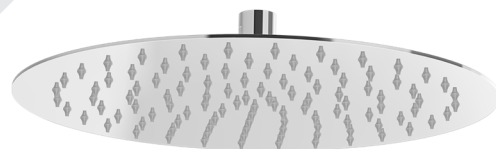
- Tête de douche ronde 12" anti-calcaire
- Tête mince en acier inoxydable poli
- Round 12" anti-limestone shower head
- Polished stainless steel thin shower head

Finis disponibles / Available finishes

- CC: Chrome / Chrome

Débit / Flow rate (pour option écologiques / for eco friendly options)

TET-1213-01-xx	TET-1213-01-xx-175
- 7,6 l/min - 80 psi	- 6,6 l/min - 80 psi
- 2.00 gpm - 80 psi	- 1.75 gpm - 80 psi



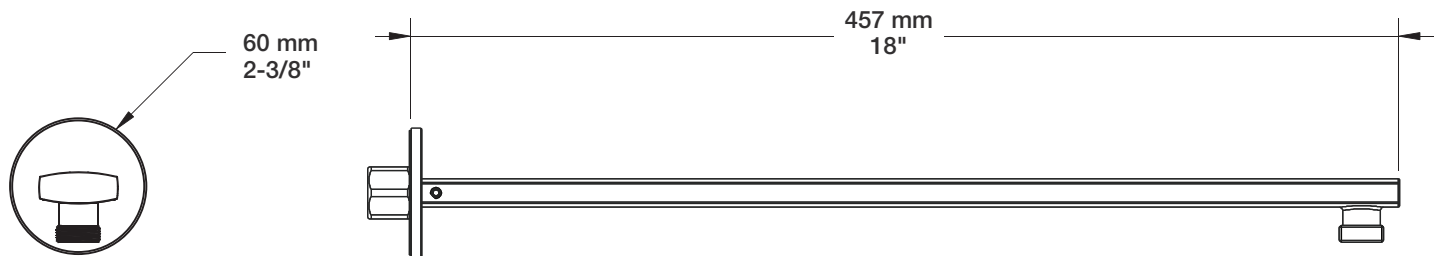
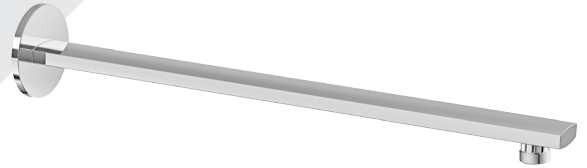
STYLE × FONCTION

Description

- Bras de douche 18" Accent avec rosace
- *Accent 18" shower arm with flange*

Finis disponibles / Available finishes

- CC: Chrome / *Chrome*
- NN: Nickel brossé / *Brushed Nickel*
- KK: Noir mat / *Matte Black*
- GG: Or / *Gold*
- **: Fini spécial / *Special finish*



BARiL

Fiche Technique / Spec Sheet

DGL-3080-83-xx

STYLE × FONCTION

Description

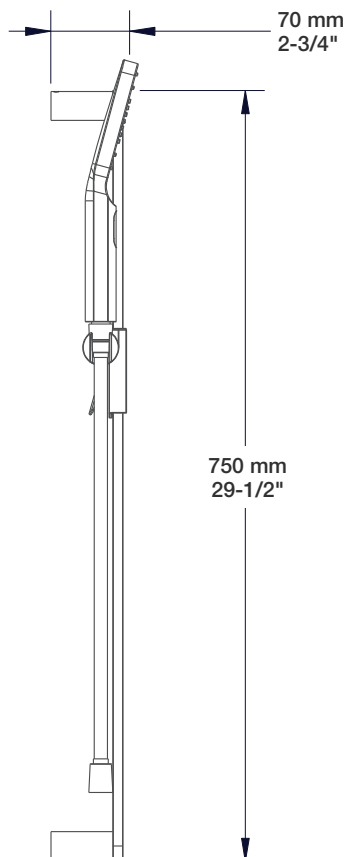
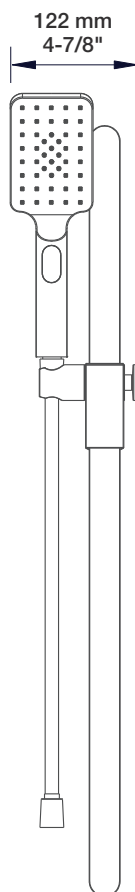
- Douche à glissière Accent 3 jets
- Mécanisme 3 jets : pluie, brume et mélange des deux
- Accent 3-spray sliding shower bar
- 3-spray mechanism: rain, mist and mix of the two

Finis disponibles / Available finishes

- CC: Chrome / *Chrome*
- NN: Nickel brossé / *Brushed Nickel*
- KK: Noir mat / *Matte Black*
- **: Fini spécial / *Special finish*
- GG: Or / *Gold*

Débit / Flow rate (pour option écologiques / for eco friendly options)

DGL-3080-83-xx	DGL-3080-83-xx-175	DGL-3080-83-xx-150
- 7,6 l/min - 80 psi - 2.0 gpm - 80 psi	- 6,6 l/min - 80 psi - 1.75 gpm - 80 psi	- 5,7 l/min - 80 psi - 1.5 gpm - 80 psi



BARIL

STYLE X FONCTION

Fiche Technique / Spec Sheet

RAC-9001-16-xx

Description

- Coude de raccordement en laiton 1/2"F
- 1/2"F brass elbow connector

Finis disponibles / Available finishes

- CC: Chrome / *Chrome*
- NN: Nickel brossé / *Brushed Nickel*
- KK: Noir mat / *Matte Black*
- KM: Noir titane / *Black Titanium*
- BB: Blanc / *White*
- GG: Or / *Gold*
- **: Fini spécial / *Special finish*

Certifications / Standards

- ASME A112.18.1 / CSA B125.1

