

BARIL

STYLE X FONCTION

Fiche Technique / Spec Sheet

PRO-3000-26-xx

PRR-3000-26-xx*

Description

- Ensemble complet de douche thermostatique
- Ensemble avec 2 accessoires
- *Complete thermostatic shower kit*
- *2 accessories kit*

Composantes incluses / Included components

- B26-9240-00-xx
- B26-9600-00.xx
- DGL-1660-04-xx
- TET-0811-02-xx
- BRA-1812-14-xx
- RAC-9402-14-xx

Finis disponibles / Available finishes

- CD: Chrome diamant / *Chrome Diamond*

* Avec raccord droit 6" du plafond / *With ceiling-mounted 6" straight pipe*



STYLE × FONCTION

Description

- Valve thermostatique 1/2", plaque rectangulaire
- Peut facilement fournir pour 2 accessoires
- 1/2" *thermostatic valve, rectangular plate*
- *Can easily supply for 2 accessories*

Débit / Flow rate

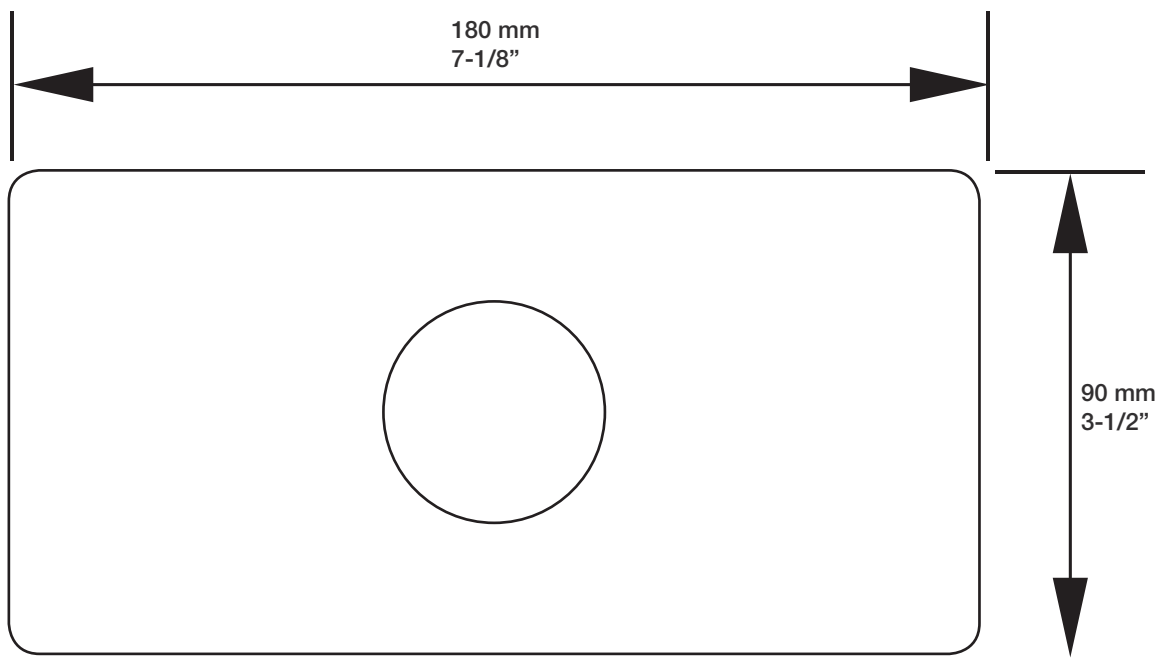
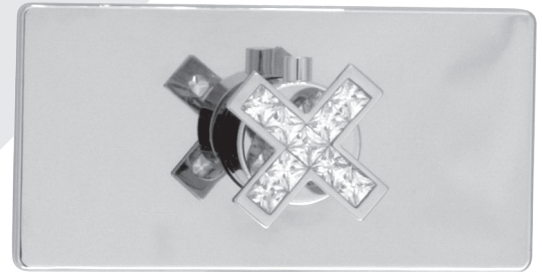
- 53 l/min - 60 psi
- 14 gpm - 60 psi

Cartouche / Cartridge

- CAR-2001-00

Finis disponibles / Available finishes

- CD: Chrome Diamant / *Chrome Diamond*



BARiL

Fiche Technique / Spec Sheet

B26-9600-00-xx

STYLE × FONCTION

Description

- Valve d'arrêt 1/2"
- Valve à contrôle de débit
- 1/2" shut-off valve
- Volume control valve

Débit / Flow rate

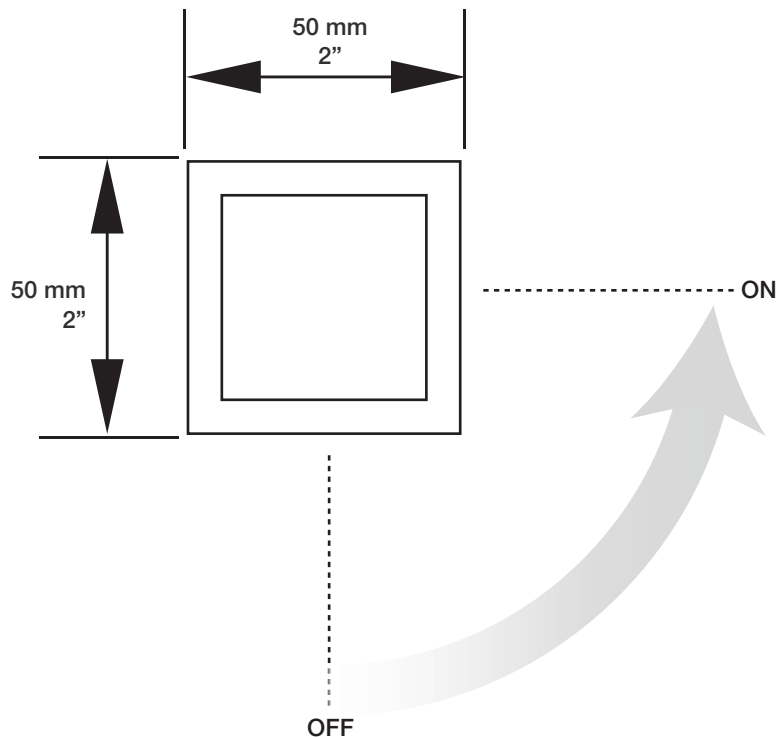
- 30 l/min - 60 psi
- 7.9 gpm - 60 psi

Cartouche / Cartridge

- CAR-1011-81

Finis disponibles / Available finishes

- CD: Chrome Diamant / Chrome Diamond



BARiL

Fiche Technique / Spec Sheet

DGL-1660-04-xx

STYLE × FONCTION

Description

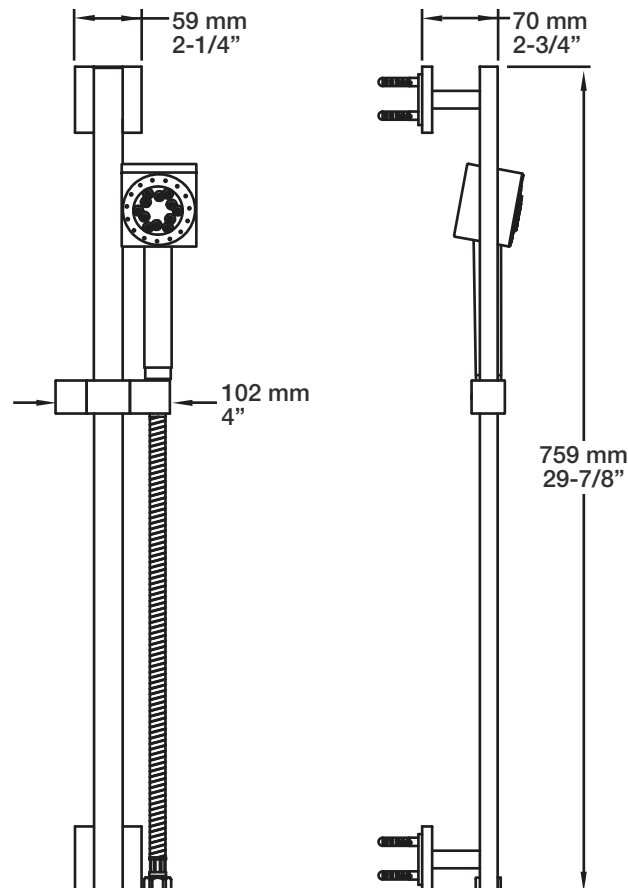
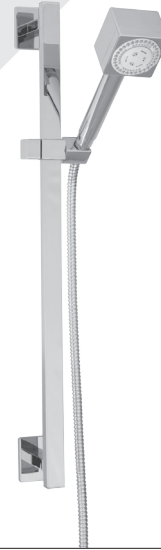
- Douche à glissière Quarzo 4 jets
- Mécanisme 4 jets : pluie, pluie dure, mélange des deux et massage
- Quarzo 4-spray sliding shower bar
- 4-spray mechanism: rain, hard rain, mix of the two and massage

Finis disponibles / Available finishes

- CC: Chrome / Chrome
- NN: Nickel brossé / Brushed Nickel
- KK: Noir mat / Matte Black
- **: Fini spécial / Special finish
- GG: Or / Gold

Débit / Flow rate (pour option écologiques / for eco friendly options)

DGL-1660-04-xx	DGL-1660-04-xx-175	DGL-1660-04-xx-150
- 7,6 l/min - 80 psi	- 6,6 l/min - 80 psi	- 5,7 l/min - 80 psi
- 2.0 gpm - 80 psi	- 1.75 gpm - 80 psi	- 1.5 gpm - 80 psi



BARiL

Fiche Technique / Spec Sheet

TET-0811-02-xx

STYLE × FONCTION

Description

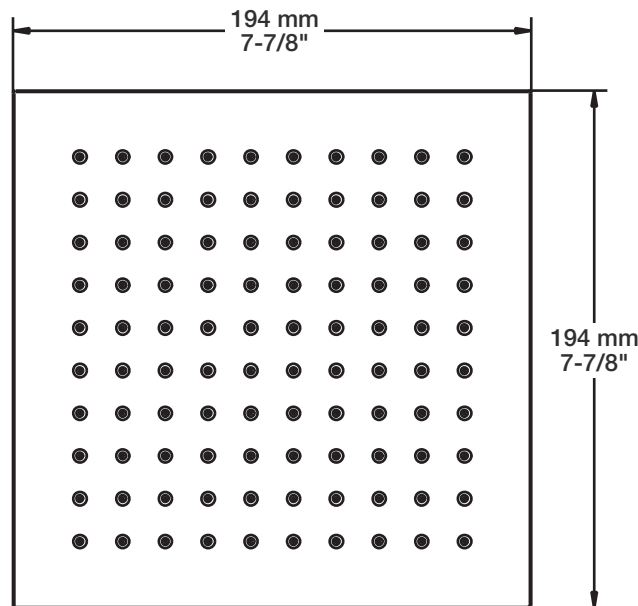
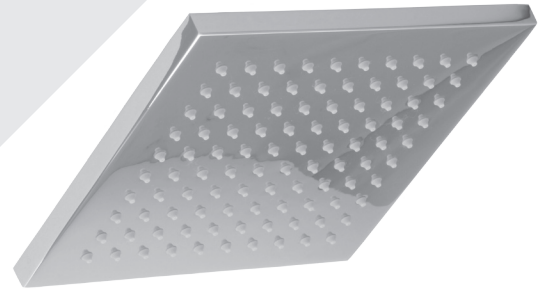
- Tête de douche carrée 8" anti-calcaire en laiton
- Brass square 8" anti-limestone shower head

Finis disponibles / Available finishes

- CC: Chrome / *Chrome*
- NN: Nickel brossé / *Brushed Nickel*
- KK: Noir mat / *Matte black*
- **: Fini spécial / *Special finish*
- GG: Or / *Gold*

Débit / Flow rate (pour option écologiques / for eco friendly options)

TET-0811-02-xx	TET-0811-02-xx-175	TET-0811-02-xx-150
- 7,6 l/min - 80 psi - 2.0 gpm - 80 psi	- 6,6 l/min - 80 psi - 1.75 gpm - 80 psi	- 5,7 l/min - 80 psi - 1.5 gpm - 80 psi



BARiL

STYLE × FONCTION

Fiche Technique / Spec Sheet

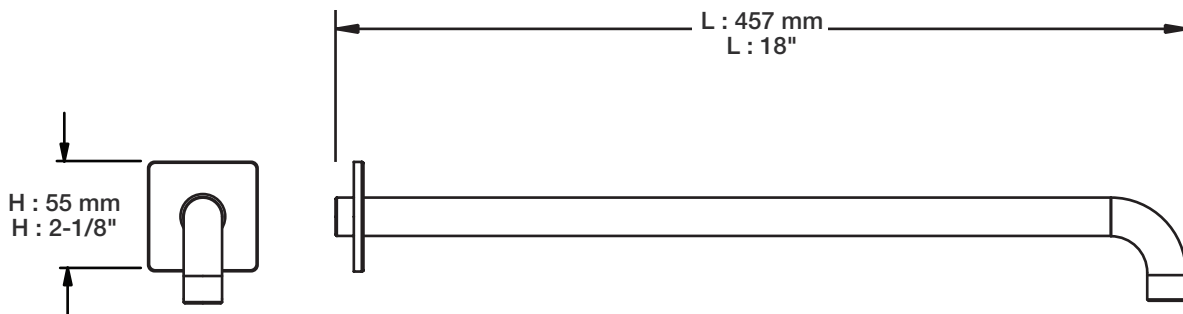
BRA-1812-14-xx

Description

- Bras de douche 18" avec rosace
- 18" shower arm with flange

Finis disponibles / Available finishes

- CC: Chrome / *Chrome*
- NN: Nickel brossé / *Brushed Nickel*
- KK: Noir mat / *Matte Black*
- GG: Or / *Gold*
- **: Fini spécial / *Special finish*



BARiL

Fiche Technique / Spec Sheet

RAC-9402-14-xx

STYLE × FONCTION

Description

- Coude de raccordement en laiton 1/2" F avec valve d'arrêt carrée
- 1/2" F brass square waterway shut-off valve

Débit / Flow rate

- 26 l/min - 60 psi
- 6.9 gpm - 60 psi

Cartouche / Cartridge

- CAR-1020-02

Finis disponibles / Available finishes

- CC: Chrome / *Chrome*
- NN: Nickel / *Nickel*
- GG: Or / *Gold*
- **: Fini spécial / *Special finish*

