

# BARiL

Fiche Technique / Spec Sheet

## B74-9560-02-xx-NS

STYLE × FONCTION

### Description

- Dérivateur 2 voies avec arrêt
- 1 accessoire fonctionne à la fois
- 2-port diverter with stop
- 1 accessory works at a time

### Débit / Flow rate

- 40 l/min - 60 psi
- 10.5 gpm - 60 psi

### Cartouche / Cartridge

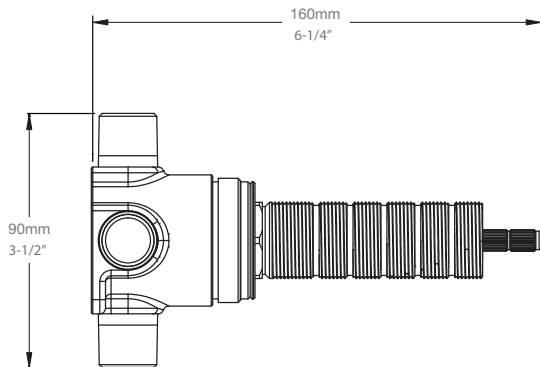
- CAR-9525-02-NS

### Finis disponibles / Available finishes

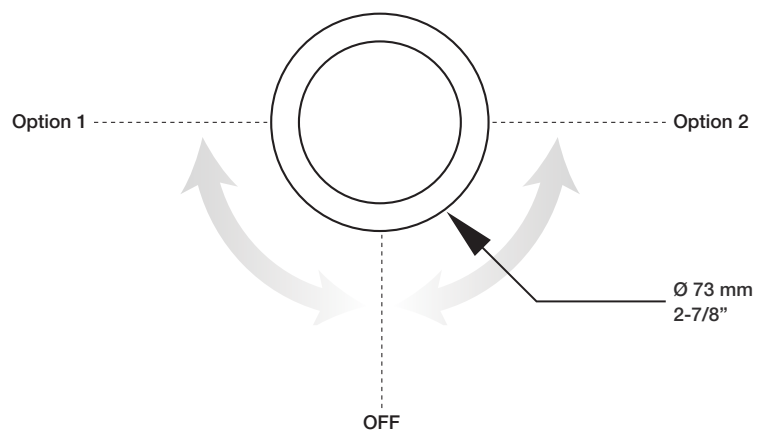
- CB: Chrome Blanc / *Chrome White*
- NB: Nickel Brossé Blanc / *Brushed Nickel White*
- KB: Noir mat Blanc / *Matte black White*
- \*B: Fini spécial Blanc / *Special finish White*
- GB: Or Blanc / *Gold White*



### Inclus / Included



RVA-9562-00-NS-B



T74-9560-02-xx