

# BARIL

Fiche Technique / Spec Sheet

## B51-9531-00-xx

STYLE X FONCTION

### Description

- Valve de douche thermostatique pression équilibrée avec dérivateur 3 voies complète (position partagée)
- Vous pouvez utiliser jusqu'à 2 accessoires à la fois
- Plaque mince en laiton
- Valves de service / anti-retour réversibles en cas d'inversion des arrivées d'eau
- Grande plage d'ajustement en profondeur
- Complete thermostatic pressure balanced shower control valve with 3-way diverter (shared port)
- Up to 2 accessories can be used at the same time
- Thin brass plate
- Reversible check / non-return valves in case of water supply inversion
- Large depth adjustment range

### Débit / Flow rate

- |                     |                      |
|---------------------|----------------------|
| 1 sortie / 1 exit:  | 2 sorties / 2 exits: |
| - 30 l/min - 60 psi | - 14 l/min - 60 psi  |
| - 7.9 gpm - 60 psi  | - 3.7 gpm - 60 psi   |

### Cartouche / Cartridge

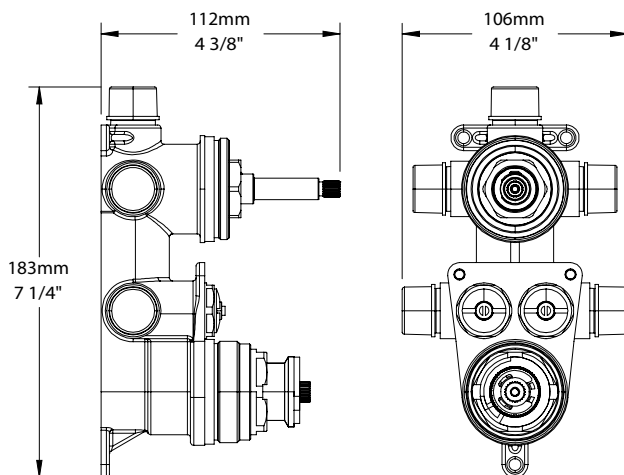
- CAR-2661-00 (température / temperature)
- CAR-9531-03 (dérivateur / diverter)

### Finis disponibles / Available finishes

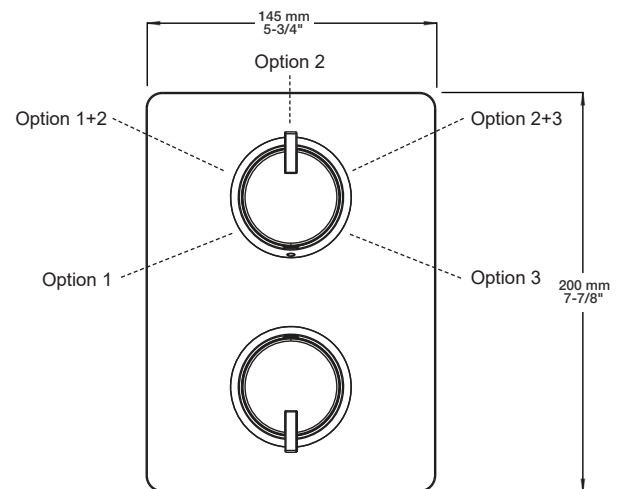
- CC: Chrome / Chrome
- KK: Noir mat / Matte black
- CF: Chrome fumé / Smokey Chrome
- BB: Blanc / White



### Inclus / Included



RVA-9531-00-B



T51-9531-00-xx