

BARiL

Fiche Technique / Spec Sheet

B51-9520-00-xx-NS

STYLE × FONCTION

Description

- Valve de douche thermostatique pression équilibrée avec dérivateur 2 voies
- 1 accessoire fonctionne à la fois
- *Thermostatic pressure balanced shower control valve with 2-way diverter*
- *1 accessory works at a time*

Débit / Flow rate

- 32 l/min - 60 psi
- 8.5 gpm - 60 psi

Cartouche / Cartridge

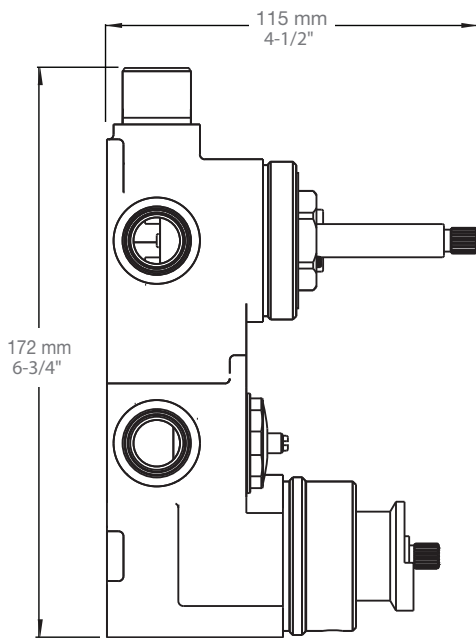
- Cartouche TP / TP cartridge: Cartouche dérivatrice / Diverter cartridge:
- CAR-2661-00
 - CAR-9520-02-NS

Finis disponibles / Available finishes

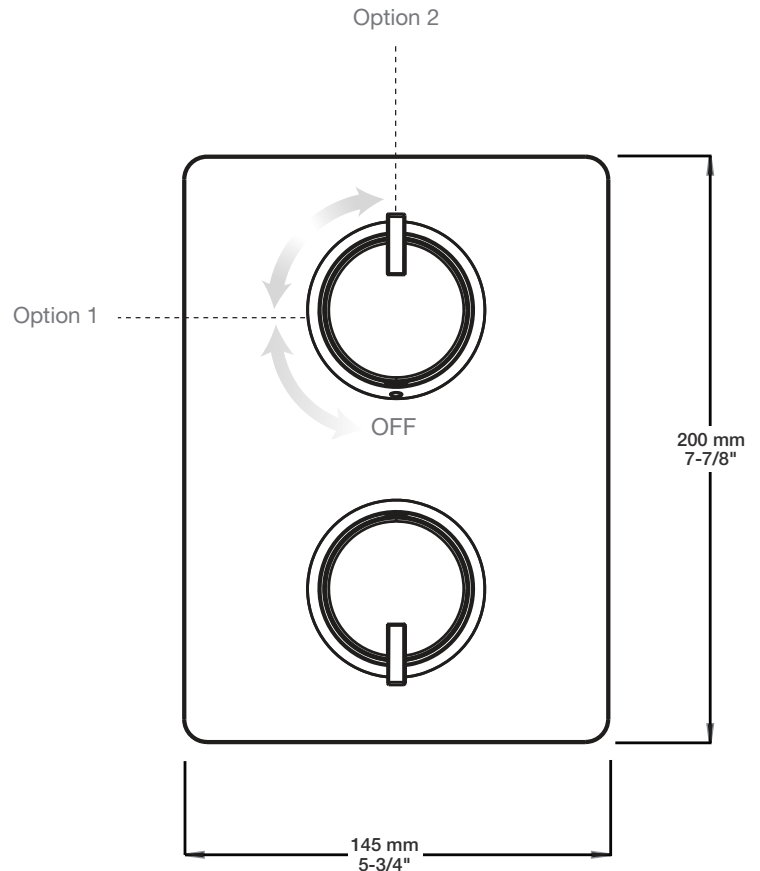
- CC: Chrome / Chrome
- CF: Chrome fumé / Smokey Chrome



Inclus / Included



RVA-9520-00-NS-B



T51-9520-00-xx