

BARiL

Fiche Technique / Spec Sheet

B26-9560-02-xx-NS

STYLE × FONCTION

Description

- Dérivateur 2 voies avec arrêt
- 1 accessoire fonctionne à la fois
- 2-port diverter with stop
- 1 accessory works at a time

Débit / Flow rate

- 40 l/min - 60 psi
- 10.5 gpm - 60 psi

Cartouche / Cartridge

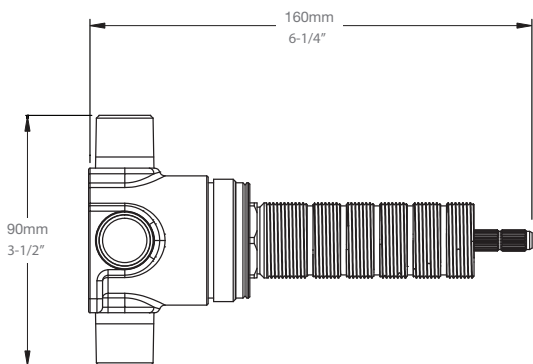
- CAR-9525-02-NS

Finis disponibles / Available finishes

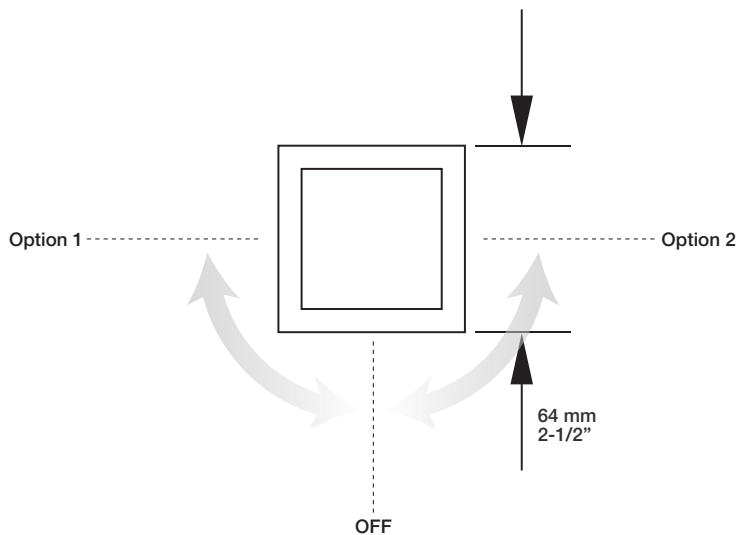
- CD: Chrome Diamant / *Chrome Diamond*



Inclus / Included



RVA-9562-00-NS-B



T26-9560-02-xx